

งวดงานงวดเงิน งานปรับปรุงอาคาร 7

มหาวิทยาลัยราชภัฏพระนคร

งวดที่ 1 จะจ่ายเงินให้ 25 % ของราคาที่ประกวดราคาได้ เมื่อผู้รับจ้างได้ทำการ

- งานปรับปรุงห้องปฏิบัติการผ้าและศิลป์ประดิษฐ์ ชั้นที่ 2 แล้วเสร็จ 90%
- งานปรับปรุงห้องปฏิบัติการด้านอาหาร ชั้นที่ 1 แล้วเสร็จ 25%

แล้วเสร็จภายในกำหนดเวลา 45 วัน นับตั้งแต่วันเริ่มลงมือทำงานตามสัญญาเป็นต้นไป

งวดที่ 2 จะจ่ายเงินให้ 25 % ของราคาที่ประกวดราคาได้ เมื่อผู้รับจ้างได้ทำการ

- งานปรับปรุงห้องปฏิบัติการด้านอาหาร ชั้นที่ 1 แล้วเสร็จ 90%
- งานภายนอกอาคาร แล้วเสร็จ 25%

แล้วเสร็จภายในกำหนดเวลา 90 วัน นับตั้งแต่วันเริ่มลงมือทำงานตามสัญญาเป็นต้นไป

งวดที่ 3 จะจ่ายเงินให้ 50 % ของราคาที่ประกวดราคาได้ เมื่อผู้รับจ้างได้ทำการ

- งานปรับปรุงห้องปฏิบัติการผ้าและศิลป์ประดิษฐ์ ชั้นที่ 2 ทั้งหมดแล้วเสร็จ
- งานปรับปรุงห้องปฏิบัติการด้านอาหาร ชั้นที่ 1 ทั้งหมดแล้วเสร็จ
- งานภายนอกอาคาร ทั้งหมดแล้วเสร็จ
- งานครุภัณฑ์ ทั้งหมดแล้วเสร็จ
- ทำการก่อสร้างงานส่วนอื่นๆ ที่เหลือทั้งหมดให้แล้วเสร็จเรียบร้อยถูกต้องครบถ้วนตามรูปแบบ รายการก่อสร้าง และสัญญาทุกประการ

แล้วเสร็จภายในกำหนดเวลา 120 วัน นับตั้งแต่วันเริ่มลงมือทำงานตามสัญญาเป็นต้นไป



The image shows an official blue circular stamp of Rajabhat Prachinok University. The stamp contains the university's name in Thai and English, along with a central emblem. Overlaid on the stamp is a handwritten signature in blue ink.

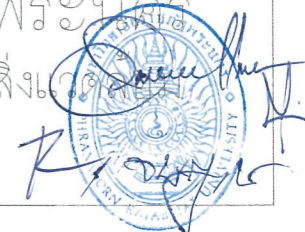


โครงการปรับปรุงอาคาร 7

มหาวิทยาลัยราชภัฏพระนคร

โดย กองอาคารสถานที่และสิ่งแวดล้อม

9.03.2564



สารบัญแบบ

ลำดับ	แผ่นที่	รายการ	หมายเหตุ
แบบสถาปัตยกรรม			
1	A-01	สารบัญแบบ	
2	A-02	รายการประกอบแบบ	
3	A-03	รายละเอียดการก่อสร้างทั่วไปโดยย่อ	
4	A-04	สัญลักษณ์ประกอบแบบ	
5	A-05	แบบผังบริเวณอาคาร 7	
6	A-06	แบบแปลนพื้นชั้นล่าง (ก่อนปรับปรุง)	
7	A-07	แบบแปลนพื้นชั้นที่ 2 (ก่อนปรับปรุง)	
8	A-08	แบบแปลนพื้นชั้นที่ 1	
9	A-09	แบบแปลนพื้นชั้นที่ 2	
10	A-10	แบบแปลนเคาน์เตอร์ชั้นที่ 1	
11	A-11	แบบแปลนตู้แสดงผลงานชั้นที่ 2	
12	A-12	แบบแปลนฝ้าเพดานชั้นที่ 1	
13	A-13	แบบแปลนฝ้าเพดานชั้นที่ 2	
14	A-14	แบบรูปด้าน 1	
15	A-15	แบบรูปด้าน 1 , แบบรูปด้าน 2	
16	A-16	แบบรูปตัด A , แบบรูปตัด B	
17	A-17	แบบขยายประตู หน้าต่าง	
18	A-18	แบบขยายครีว RH 1	
19	A-19	แบบขยายครีว RH 2	
20	A-20	แบบขยายครีว RH 3	
21	A-21	แบบขยายครีว RH 4	
22	A-22	แบบขยายครีว RH 6	
23	A-23	แบบขยายครีว RH 7	
24	A-24	แบบขยายครีว RH 8	
25	A-25	แบบขยายตู้แสดงผลงาน ชั้น 2	
26	A-26	แบบแปลนขยาย Cladding Facade (CF 1)	
27	A-27	แบบแปลนขยาย โครงสร้าง Cladding Facade	
28	A-28	แบบแปลนขยาย Cladding Facade (CF 2)	
29	A-29	แบบขยายรูปตัด Cladding Facade	
30	A-30	แบบตัวอย่างรูปแบบ Cladding Facade	
แบบวิศวกรรม			
31	S-01	แปลนโครงสร้างหลังคาชั้น 1	

สารบัญแบบ

ลำดับ	แผ่นที่	รายการ	หมายเหตุ
แบบตกแต่งภายใน			
32	ID-01	ผังขอบเขตงานตกแต่งภายใน	
33	ID-02	รูปด้าน 1	
34	ID-03	รูปด้าน 2	
35	ID-04	รูปด้าน 3	
36	ID-05	รูปด้าน 4	
37	ID-06	แบบขยายชุดเคาน์เตอร์ RH1-RH4	
แบบไฟฟ้า			
38	EE-00	แบบตารางโหลดไฟฟ้า	
39	EE-01	แบบแปลนคอมไฟฟ้าแสงสว่างชั้นที่ 1	
40	EE-02	แบบแปลนเด้ารับชั้นที่ 1	
41	EE-03	แบบแปลนคอมไฟฟ้าแสงสว่างชั้นที่ 2	
42	EE-04	แบบแปลนเด้ารับชั้นที่ 2	
แบบสุขาภิบาล			
43	SN-01	แบบแปลนสุขาภิบาลชั้นที่ 1	
44	SN-02	แบบขยายทั่วไป	



มหาวิทยาลัยราชภัฏพระนคร
PHRANAKHON RAJABHAT UNIVERSITY

โครงการ
PROJECT

ปรับปรุงอาคาร 7

เจ้าของโครงการ
OWNER

มหาวิทยาลัยราชภัฏพระนคร

ที่ตั้งโครงการ
LOCATION

เลขที่ 9 ถนนแจ้งวัฒนะ
แขวงอนุสาวรีย์ เขตบางเขน
กรุงเทพมหานคร

สถาปนิก
ARCHITECTS

นายมงคลรัตน์ ทิพย์จันทร์ ภ-สถ. 17783
นายภูมิพันธ์ เกตุแก้ว ภ-สถ. 14472

วิศวกรโครงสร้าง
STRUCTURAL ENGINEERS

นายสมประสงค์ โชคกลาง ภย. 26907

วิศวกรไฟฟ้า
ELECTRICAL ENGINEER

นายเชษฐาพร เสมมา พฟก. 746

วิศวกรสุขาภิบาล
SANITARY ENGINEER

ออกแบบภูมิทัศน์
LANDSCAPE DESIGN

แบบแสดง
DRAWN TITLE

สารบัญแบบ

ผู้เขียนแบบ
DRAWN BY

นาย ปรมศวรร แก้วแสง

ผู้ตรวจแบบ
APPROVED BY

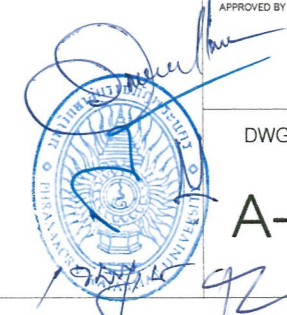
ผศ.ศุภกิจ สดสี

DWG. NO.

A-01

TOTAL

44



รายการประกอบแบบ

สัญลักษณ์รายการพื้น

สัญลักษณ์	รายการ	หมายเหตุ
F1	พื้น ค.ส.ล. ผิวพื้นหินขัดของเดิม ขัดทำความสะอาดผิวหน้าและลงน้ำยาเคลือบ	
	ซ่อมเฉพาะส่วนที่เสียหาย	
	-สกัดพื้นหินขัดและปูนทรายปรับระดับพร้อมขนย้าย ประมาณ 10 ตร.ม.	
	-พื้นหินขัดส่วนที่เสียหาย ประมาณ 10 ตร.ม.	
	- ขัดทำความสะอาดผิวหน้าและลงน้ำยาเคลือบ ประมาณ 178 ตร.ม.	
F2	พื้นผิวหน้ากระเบื้องยางเดิม รื้อออก และปิดผิวหน้าด้วยกระเบื้องยางลายไม้	
	ขนาดไม่น้อยกว่า 150 มม. x 1200 มม. x 5.0 มม. ติดตั้งบัวผนังไม้สังเคราะห์ 4" ทำสี	
	-รื้อถอนพื้นปูกระเบื้องยาง (ทุกชนิด/ทุกขนาด) ประมาณ 193 ตร.ม.	
	-ตกแต่งผิวพื้นก่อนปูกระเบื้องยาง ประมาณ 193 ตร.ม.	
	-กระเบื้องยางลายไม้ ขนาดไม่น้อยกว่า 150 มม. x 1200 มม. x 5.0 มม. ประมาณ 193 ตร.ม.	
	-บัวเชิงผนังไม้สังเคราะห์ ขนาด 4 นิ้ว พร้อมทำสี ประมาณ 193 ม.	
F3	พื้นกระเบื้องเซรามิค ขัดทำความสะอาดผิวหน้าและลงน้ำยาเคลือบ	
	-ขัดทำความสะอาดผิวหน้าและลงน้ำยาเคลือบ ประมาณ 10 ตร.ม.	
	-เปลี่ยนคิ้ว PVC ประมาณ 10 ม.	
F4	พื้นเดิมทาบวางท่อระบายน้ำ ผิวหน้าปูบล็อกสำเร็จรูป ขนาด 40x40x4 ซม.	
	-บล็อกสำเร็จรูป ขนาด 40x40x4 ซม. ประมาณ 10 ตร.ม.	
	-ทรายหยาบรูดน้ำอัดแน่น หนา 20 ซม. ประมาณ 2 ลบ.ม.	
	-คอนกรีตผสมเสร็จกำลังอัดประลัย 140 กก/ตร.ซม. (รองพื้น) หนา 10 ซม. ประมาณ 1 ลบ.ม.	
	-คันทันสำเร็จรูป ขนาด 0.15x0.30x1.00 ม. ประมาณ 10 ม.	
	-ย้ายตำแหน่งบ่อพักและท่อ คสล. พร้อมอุปกรณ์ประกอบ จำนวน 1 ชุด	
F-	พื้นเดิมไม่ปรับปรุง	
C-	ฝ้าเพดานเดิมไม่ปรับปรุง	
P-	ผนังเดิมไม่ปรับปรุง	
D-	ประตูเดิมไม่ปรับปรุง	
W-	หน้าต่างเดิมไม่ปรับปรุง	

รายการประกอบแบบ

สัญลักษณ์รายการผนัง

สัญลักษณ์	รายการ	หมายเหตุ
P1	ผนังอาคารของเดิม ขัดลอกสีทำความสะอาดและแต่งผิวผนังปิดรอยแตกร้าวให้เรียบ	
	และทาสี (สีกำหนดภายหลัง) ตามแบบตกแต่งภายใน	
P1.1	ผนังอาคารของเดิม ขัดลอกสีทำความสะอาดและแต่งผิวผนังปิดรอยแตกร้าวให้เรียบ	
	และทาสี ภายในสีคันทันบุหรื/สีเทา	
P1.2	ผนังอาคารของเดิม ขัดลอกสีทำความสะอาดและแต่งผิวผนังปิดรอยแตกร้าวให้เรียบ	
	และทาสี ภายในสีขาว	
P1.3	ผนังอาคารของเดิม ขัดลอกสีทำความสะอาดและแต่งผิวผนังปิดรอยแตกร้าวให้เรียบ	
	และทาสี ภายในตาม pattern	
P2	ผนังก่ออิฐมวลเบา ขนาดไม่น้อยกว่า 20x60x7.5 ซม. และแต่งผิวผนังให้เรียบ	
	และทาสีภายใน (สีกำหนดภายหลัง)	
P3	ผนังอาคารของเดิม ขัดลอกสีทำความสะอาดและแต่งผิวผนังปิดรอยแตกร้าวให้เรียบ	
	และทาสีภายใน (สีกำหนดภายหลัง)	
P4	ผนังอาคารของเดิม ขัดลอกสีทำความสะอาดและแต่งผิวผนังปิดรอยแตกร้าวให้เรียบ	
	และทาสีภายนอก (สีกำหนดภายหลัง)	
P5	ผนังก่ออิฐโชว์แนว ขัดลอกสีทำความสะอาดและแต่งผิวและทาสี (สีกำหนดภายหลัง)	
P6	ผนังระบายอากาศ ของเดิม ทำความสะอาดหรือทาสีใหม่ (สีกำหนดภายหลัง)	

สัญลักษณ์รายการฝ้าเพดาน

C1	ห้องพื้น คสล. ของเดิมขัดลอกสีทำความสะอาดและแต่งผิวผนังปิดรอยแตกร้าวให้เรียบ	
	(เฉพาะส่วนที่เสียหาย) ประมาณ 84 ตร.ม. และ ทาสีภายในใหม่ประมาณ 284 ตร.ม.	
C2	รื้อฝ้าเพดานเดิมออกและติดตั้งใหม่ฝ้าเพดาน โครงเคร่าเหล็กชุบสังกะสี	
	ปิดทับด้วยแผ่นยิปซัม Echo Bloc (มอก.) ผิวฉาบเรียบ	
	ขนาดไม่น้อยกว่า 1200x2400x12 มม. ด้านบนติดตั้งฉนวนกันความร้อนหนา 150 มม.	
C3	รื้อฝ้าเพดานเดิมออกและติดตั้งใหม่	
	ฝ้าเพดานยิปซัมบอร์ด หนา 9 มม. ชนิดกันชื้นเคลือบสีจากโรงงาน ขนาด 0.60x0.60 ม.	
	โครง T-Bar ชนิดเคลือบสี ตามมาตรฐาน ด้านบนติดตั้งฉนวนกันความร้อนหนา 150 มม.	
C4	ห้องพื้น คสล. ของเดิมขัดลอกสีทำความสะอาดและแต่งผิวผนังปิดรอยแตกร้าวให้เรียบ	
	และทาสีภายนอก(สีกำหนดภายหลัง)	



มหาวิทยาลัยราชภัฏพระนคร
PHRANAKHON RAJABHAT UNIVERSITY

โครงการ
PROJECT

ปรับปรุงอาคาร 7

เจ้าของโครงการ
OWNER

มหาวิทยาลัยราชภัฏพระนคร

ที่ตั้งโครงการ
LOCATION

เลขที่ 9 ถนนแจ้งวัฒนะ
แขวงอนุสาวรีย์ เขตบางเขน
กรุงเทพมหานคร

สถาปนิก
ARCHITECTS

นายมงคลรัตน์ ทิพย์จันทร์ ภ-สถ. 17783
นายภูมิพันธ์ เกตุแก้ว ภ-สถ. 14472

วิศวกรโครงสร้าง
STRUCTURAL ENGINEERS

นายสมประสงค์ โชคลาก ภย. 26907

วิศวกรไฟฟ้า
ELECTRICAL ENGINEER

นายเจษฎาพร เสมา พฟก. 746

วิศวกรสุขาภิบาล
SANITARY ENGINEER

ออกแบบภูมิทัศน์
LANDSCAPE DESIGN

แบบแสดง
DRAWN TITLE

รายการประกอบแบบ

ผู้เขียนแบบ
DRAWN BY

นาย ประเมศวร์ แก้วแสง

ผู้ตรวจแบบ
APPROVED BY

ผศ.ศุภกิจ สดสี

DWG. NO.

TOTAL

A-02

44



รายละเอียดการก่อสร้างทั่วไปโดยย่อ

1. อีฐที่ใช้ในการก่อสร้างต้องเป็นอีฐที่ปั้นด้วยเครื่องขนาดมาตรฐาน มอก.เป็นขั้นต่ำ
2. ห้ามนำเศษอีฐที่ใช้แล้วมาใช้ในการก่อสร้าง และปูนก่อจะต้องไม่หนาเกินมาตรฐานที่ใช้ทั่วไป
3. ผนังส่วนที่อยู่ใต้ดินบริเวณที่น้ำอาจรั่วซึมได้จะต้องผสมน้ำยากันซึม โดยเฉพาะกับส่วนเก็บน้ำใต้ดินใต้ดินต้องตามมาตรฐานการก่อสร้าง
4. ทับหลัง ค.ส.ล. จะต้องมีการรอบประตูหน้าต่างทุกช่อง จะต้องมีเสาเอ็นที่มุมผนังอีฐทุกมุมหรือที่ผนังอีฐหลุดลอยโดยไม่ติดกับเสาและส่วนที่ติดกับเสาจะต้องมีเหล็กหนวดกั๊ว 6 มม. ยึดตลอดแนวผนังทุกระยะ 30 ซม.
5. เสาเอ็นจะต้องมีขนาดไม่เล็กกว่า 10 ซม. และมีความกว้างเท่ากับความกว้างของผนังเสริมด้วยเหล็กลูกโซ่
6. ผนังอีฐกว้างและสูงเกิน 2.00 เมตร จะต้องมีเสาเอ็น ค.ส.ล. ตลอดความกว้างและความสูงของกำแพง ระยะของเสาเอ็นห้ามเกิน 2.00 เมตร
7. คานทับหลังผนังก่ออีฐที่ก่อสูงไม่ถึงท้องคานจะต้องมีคานทับหลังตรงช่วงกลางผนังและช่วงคานทับหลังจะต้องไม่เกิน 2.00 เมตร
8. ผู้รับจ้างจะต้องเตรียมช่อง Shaft ต่างๆของงานระบบทั้งหมดที่เกี่ยวข้องกับงานก่อสร้าง การจัดเตรียมจะต้องทำการก่อนการเทพื้น ค.ส.ล. หรือก่อผนังแต่ถ้า ส่วนใดในแบบไม่ได้ระบุไว้ชัดเจน แต่เป็นงานที่ต้องทำเพื่อให้งานระบบต่างๆที่ต่อเนื่องกับงานก่อสร้าง ผู้รับจ้างจะต้องทำโดยไม่คิดค่าใช้จ่ายเพิ่มเติมใดๆทั้งสิ้น
9. ก่อนเทคอนกรีตเสา,คาน,พื้นหรืองานคอนกรีตส่วนอื่นๆทุกครั้ง ผู้รับจ้างจะต้องแจ้งเป็นลายลักษณ์อักษรให้คณะกรรมการตรวจการจ้างทราบล่วงหน้าเพื่อทำการตรวจเช็คระยะต่างๆให้ถูกต้องตามแบบสถาปัตยกรรมและวิศวกรรม ก่อนการก่อสร้างจริง
10. ข้อความในรายการที่ระบุไว้ว่าหรือเทียบเท่าผู้รับจ้างจะต้องส่งตัวอย่างหรือเอกสารหรือทั้ง 2 อย่าง มากมากกว่า 1 ตัวอย่าง เพื่อจะได้เปรียบเทียบคุณภาพ โดยกรรมการตรวจการจ้าง ในการขอใช้วัสดุอุปกรณ์เทียบเท่านี้ ถ้าวัสดุอุปกรณ์ที่กำหนดให้ในแบบมีราคาสูงกว่า ผู้รับจ้างยินดีที่จะให้ผู้ว่าจ้างหักเงินส่วนที่สูงกว่าคืน หากราคาวัสดุและอุปกรณ์ที่ขอเทียบเท่าสูงกว่า ราคาที่กำหนดในแบบ ผู้รับจ้างยินดีที่จะไม่ขอเพิ่มเงินและเวลาที่เสียไปในการขอเปรียบเทียบการใช้วัสดุอุปกรณ์ แต่ละรายการนั้นๆ
11. สิ่งที่ปรากฏในแบบแปลนและรายการกิตติ หรือมิได้ปรากฏในแบบแปลนและรายการกิตติ ถ้าสิ่งนั้นจะเป็นส่วนช่วยให้งานก่อสร้างดำเนินไปด้วยดีและถูกต้องตามหลักวิชาการก่อสร้างที่ดี และได้มาตรฐาน ผู้รับจ้างจะต้องปฏิบัติตามการก่อสร้างโดยไม่คิดค่าใช้จ่ายเพิ่มเติมขึ้น
12. สิ่งใดที่ปรากฏในรายการก่อสร้างหรือแบบแปลนต่างๆ หรือแบบแปลนขัดแย้งกัน ให้ผู้รับจ้างถือสิ่งที่คิดว่า เป็นเกณฑ์ในการตัดสินใจ ในกรณีที่มีได้ระบุข้อความ หรือตัวเลขไว้แน่นอน ให้ถือคำวินิจฉัยของผู้ควบคุมงานเป็นหลัก ถ้ายังไม่สามารถหาข้อสรุปได้จึงจะขอการตัดสินใจจากคณะกรรมการตรวจการจ้างอนุมัติก่อนลงมือปฏิบัติงาน และห้ามผู้รับจ้างทำงานโดยปราศจากแบบแปลนการก่อสร้าง หรือไม่มี Shop Drawing หรือคำแนะนำที่ถูกต้อง จากสถาปนิกหรือวิศวกร
13. คณะกรรมการตรวจการจ้างมีอำนาจสั่งการตัดแปลงแก้ไขงาน เพื่อให้งานดำเนินไปในทางที่ดีและเหมาะสมกับงาน พร้อมทั้งถูกต้องตามหลักวิชาการทางด้านสถาปัตยกรรมและวิศวกรรม โดยให้ผู้รับจ้างถือเสมือนหนึ่งว่า การแก้ไขนั้นๆไม่ใช่งานเพิ่มเติมและคิดค่าใช้จ่ายเพิ่มเติมใดๆไม่ได้ทั้งสิ้น
14. วัสดุก่อสร้างและเครื่องมืออุปกรณ์ในการก่อสร้างต่างๆ ผู้รับจ้างจะต้องจัดเก็บไว้ในที่ปลอดภัยและห้ามเคลื่อนย้ายสิ่งของเหล่านั้นออกนอกบริเวณสถานที่ก่อสร้างเพื่อนำไปใช้ในโครงการอื่นๆของผู้รับจ้างเองไม่ได้ทั้งสิ้น
15. ผู้รับจ้างจะต้องเก็บแบบแปลนไว้ในสำนักงาน ณ สถานที่ก่อสร้าง 1 ชุด รวมทั้ง Shop Drawing และ As-Built Drawing ที่ต้องมีการ Update ตลอดเวลา เพื่อให้คณะกรรมการตรวจการจ้างหรือผู้เกี่ยวข้องเรียกตรวจเช็คงานได้ตลอดเวลา
16. สำนักงานชั่วคราวภายในบริเวณสถานที่ก่อสร้างจะต้องทำการรื้อถอนออกก่อนส่งมอบงานงวดสุดท้าย พร้อมทั้งทำความสะอาดและพื้นที่โดยรอบทั้งหมด

17. ผู้รับจ้างจะต้องรักษาสนาม,ต้นไม้,ถนน ที่อยู่ในบริเวณสถานที่ก่อสร้างและไม่กีดขวางงานก่อสร้างให้อยู่ในสภาพเรียบร้อย ถนนที่รดวงเข้าและออกจะต้องสะอาดและไม่เสียหาย และในกรณีที่การก่อสร้างนั้นๆกีดขวางการจราจร,ทางระบายน้ำหรืองานอื่นๆที่จะก่อให้เกิดความเดือดร้อนแก่ชุมชนนั้นๆผู้รับจ้างจะต้องรับดำเนินการให้แล้วเสร็จในเวลาอันสมควร และผู้รับจ้างจะต้องจัดการป้องกันอันตรายใดๆอันอาจเกิดกับบุคคลหรือบุคคลที่ทำงานก่อสร้างอื่นและทรัพย์สินใกล้เคียงและความเสียหายที่เกิดขึ้นจากข้อความดังกล่าวข้างต้น โดยผู้รับจ้างจะต้องจัดการซ่อมแซมหรือเปลี่ยนใหม่ให้เหมาะสม ค่าใช้จ่ายในการนี้เป็นของผู้รับจ้างเองทั้งสิ้น
18. ตลอดเวลาที่การก่อสร้างกำลังดำเนินการอยู่ ผู้รับจ้างจะต้องแต่งตั้งตัวแทนของผู้รับจ้าง ซึ่งมีอำนาจเต็มที่ที่จะรับคำสั่ง คำแนะนำต่างๆจากผู้ว่าจ้างหรือตัวแทนของผู้ว่าจ้าง และต้องมีอำนาจในการสั่งงานและควบคุมงาน คำสั่งและคำแนะนำใดๆที่คณะกรรมการตรวจการจ้างได้ให้ไว้แก่ตัวแทนของผู้รับจ้างนั้นให้ถือว่าแจ้งแก่ผู้รับจ้างแล้วเช่นกัน
19. ผู้ว่าจ้างสามารถแก้ไขเปลี่ยนแปลงวัสดุก่อสร้างได้ตามข้อกำหนดของสัญญาการก่อสร้างในขอบเขตอันเหมาะสม โดยผู้ว่าจ้างจะแจ้งให้ทราบล่วงหน้าหรือเป็นลายลักษณ์อักษรอย่างเร่งด่วนเพื่อให้คณะกรรมการตรวจการจ้างอนุมัติเปลี่ยนแปลงความเหมาะสมกับสภาพงาน
20. หากผู้รับจ้างปฏิบัติงานไม่ถูกต้องตามหลักวิชาการ หรือทำด้วยฝีมือไม่ปราณีตเรียบร้อย คณะกรรมการตรวจการจ้างมีสิทธิสั่งให้ผู้รับจ้างแก้ไขได้ และจะต้องรีบแก้ไขในระยะเวลาอันสั้น โดยผู้รับจ้างจะเรียกค่าเสียหายใดๆเพิ่มเติมไม่ได้
21. ผู้รับจ้างจะต้องจัดหาช่างที่มีฝีมือและมีประสบการณ์มาทำการก่อสร้าง ทั้งนี้เพื่อให้งานของโครงการอยู่ในระดับมาตรฐาน
22. ในกรณีแบบแปลนทางสถาปัตยกรรมและวิศวกรรมขัดแย้งกันหรือตัวเลข Dimension ต่างๆขัดแย้งกับแบบแปลนหรือตัวเลขไม่ชัดเจนหรือไม่ได้ระบุในแบบแปลนหรือแบบขยายส่วนหนึ่งส่วนใด ผู้รับจ้างจะต้องทำการสอบถามคณะกรรมการตรวจการจ้างก่อนทุกครั้ง ห้ามทำงานโดยปราศจากความเข้าใจแบบ
23. การตัดสินใจดำเนินการก่อสร้างทุกข้อของโครงการ ผู้รับจ้างจะต้องพิจารณาทำในสิ่งที่คิดว่า เป็นเกณฑ์ในการก่อสร้างทุกครั้ง เพื่อความมั่นคงแข็งแรง และปลอดภัยสำหรับผู้ใช้อาคาร
24. ผู้รับจ้างจะต้องเช็คตำแหน่งวางระบายน้ำทิ้ง,บ่อเกรอะ-ป่อซึม,ถังบำบัด(ถ้ามี),ระบบไฟฟ้า เครื่องกลที่เกี่ยวข้อง ณ สถานที่ก่อสร้างจริงอีกครั้งหนึ่งโดยไม่คิดค่าใช้จ่ายเพิ่มเติมและทำ Shop Drawing เสนอเพื่อขออนุมัติก่อนการก่อสร้าง
25. พื้นภายนอกอาคารให้ทำ Slope อย่างน้อย 1 : 200 เพื่อให้สามารถไหลออกจากตัวอาคารได้
26. ผู้รับจ้างจะต้องเก็บรวบรวมแบบตัวจริงเดิม Shop Drawing , As-Built Drawing และเอกสารเปลี่ยนแปลงแบบอื่นๆตลอดการก่อสร้างเพื่อนำส่งมอบให้กับผู้ว่าจ้าง ทั้งนี้ที่ก่อสร้างสำเร็จลุล่วงทั้งหมดจำนวน 3 ชุด ก่อนที่จะรับเงินงวดสุดท้ายได้
27. ในส่วนที่เป็นโครงสร้างชนกับผนังก่อ จะต้องเขาระอง เพื่อป้องกันการแตกร้าวของผิวฉาบปูน
28. ผู้รับจ้างจะต้องรับผิดชอบต่อความเสียหายใดๆที่เกิดขึ้นแก่บุคคล อาคารสถานที่ หรือสภาพแวดล้อมข้างเคียง และเป็นผู้ดำเนินการเจรจา ซ่อมแซม ก่อสร้าง ซ่อมคืน ซดใช้ ให้เสร็จสิ้นเป็นที่เรียบร้อย ก่อนส่งมอบงานงวดสุดท้าย
29. บัญหาที่เกิดขึ้นจากการก่อสร้างหลังจากการส่งมอบอาคารแล้ว ผู้รับจ้างจะต้องรับผิดชอบ ดังเช่นเดียวกับข้อ 28.

หมายเหตุ

ผู้รับจ้างต้องใช้พัสดุประเภทวัสดุหรือครุภัณฑ์ที่จะใช้ในงานก่อสร้างเป็นพัสดุที่ผลิตภายในประเทศ โดยต้องใช้ไม่น้อยกว่าร้อยละ 60 ของมูลค่าพัสดุที่จะใช้ในงานก่อสร้างทั้งหมดตามสัญญาและต้องใช้เหล็ก ที่ผลิตภายในประเทศไม่น้อยกว่าร้อยละ 90 ของปริมาณเหล็กที่ต้องใช้ทั้งหมดตามสัญญา

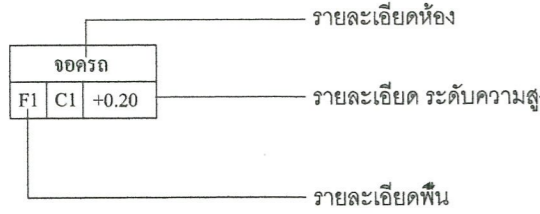
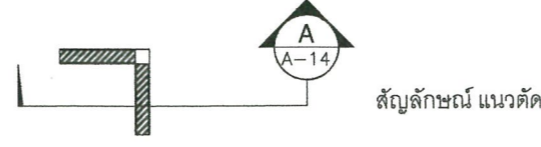
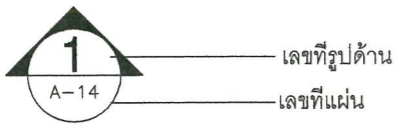

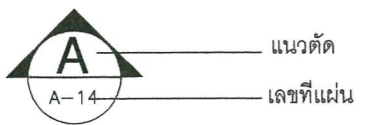

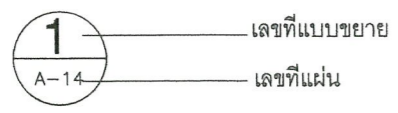
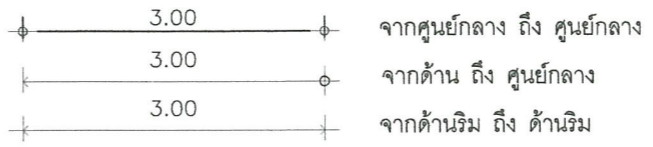
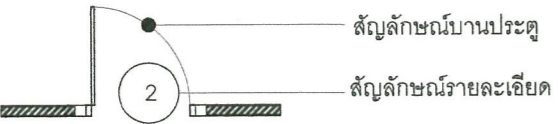
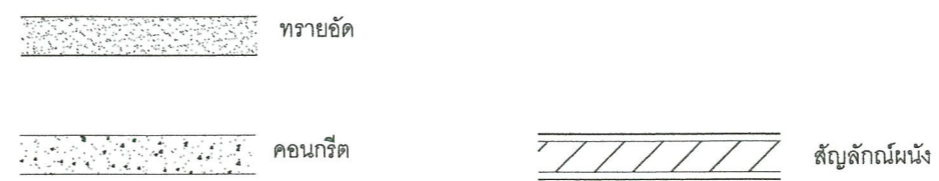
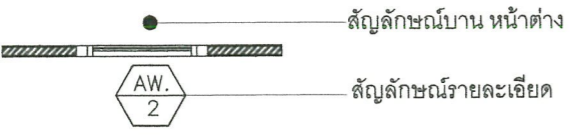


มหาวิทยาลัยราชภัฏพระนคร
PHRANAKHON RAJABHAT UNIVERSITY

โครงการ PROJECT	ปรับปรุงอาคาร 7	
เจ้าของโครงการ OWNER	มหาวิทยาลัยราชภัฏพระนคร	
ที่ตั้งโครงการ LOCATION	เลขที่ 9 ถนนแจ้งวัฒนะ แขวงอนุสาวรีย์ เขตบางเขน กรุงเทพมหานคร	
สถาปนิก ARCHITECTS	นายมงคลรัตน์ ทัพย์จันทร์ ภ-สถ. 17783 นายภูมิพันธ์ เกตุแก้ว ภ-สถ. 14472	
วิศวกรโครงสร้าง STRUCTURAL ENGINEERS	นายสมประสงค์ โชคลาก ภย. 26907	
วิศวกรไฟฟ้า ELECTRICAL ENGINEER	นายเจษฎาพร เสมา พฟท. 746	
วิศวกรสุขาภิบาล SANITARY ENGINEER		
ออกแบบภูมิทัศน์ LANDSCAPE DESIGN		
แบบแสดง DRAWN TITLE	รายละเอียดการก่อสร้างทั่วไปโดยย่อ	
ผู้เขียนแบบ DRAWN BY	นาย ประเมศวร์ แก้วแสง	
ผู้ตรวจแบบ APPROVED BY	ผศ.ศุภกิจ สดสี	
DWG. NO.	A-03	TOTAL 44



รายละเอียดสัญลักษณ์ประกอบแบบ

<p>KEY TO ROOM NUMBER AND ROOM FLOOR FINISHED LEVEL</p> 	<p>BUILDING SECTION REFERENCE SYMBOL</p> 
<p>ELEVATION REFERENCE SYMBOL</p> 	<p>GRID IDENTIFICATION</p> 
<p>SECTION REFERENCE SYMBOL</p> 	<p>KEY TO WALL NUMBERS</p> 
<p>DETAIL REFERENCE SYMBOL</p> 	<p>KEY TO DIMENSIONS</p> 
<p>KEY TO DOOR NUMBERS</p> 	<p>GRID IDENTIFICATION</p> 
<p>KEY TO WINDOW NUMBERS</p> 	



มหาวิทยาลัยราชภัฏพระนคร
PHRANAKHON RAJABHAT UNIVERSITY

โครงการ
PROJECT
ปรับปรุงอาคาร 7

เจ้าของโครงการ
OWNER
มหาวิทยาลัยราชภัฏพระนคร

ที่ตั้งโครงการ
LOCATION
เลขที่ 9 ถนนแจ้งวัฒนะ
แขวงอนุสาวรีย์ เขตบางเขน
กรุงเทพมหานคร

สถาปนิก
ARCHITECTS
นายมงคลรัตน์ ทิพย์จันทร์ ภ-สท. 17783
นายภูมินันท์ เกตุแก้ว ภ-สท. 14472

วิศวกรโครงสร้าง
STRUCTURAL ENGINEERS
นายสมประสงค์ โชคดาม ภย. 26907

วิศวกรไฟฟ้า
ELECTRICAL ENGINEER
นายเจษฎาพร เสมามา พทก. 746

วิศวกรสุขาภิบาล
SANITARY ENGINEER

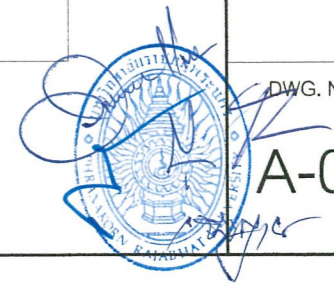
ออกแบบภูมิทัศน์
LANDSCAPE DESIGN

แบบแสดง
DRAWN TITLE
สัญลักษณ์ประกอบแบบ

ผู้เขียนแบบ
DRAWN BY
นาย ปรมศรวิร์ แก้วแสง

ผู้ตรวจแบบ
APPROVED BY
ผศ.ศุภกิจ สดลี้

DWG. NO. TOTAL
A-04 44





มหาวิทยาลัยราชภัฏพระนคร
PHRANAKHON RAJABHAT UNIVERSITY

โครงการ
PROJECT
ปรับปรุงอาคาร 7

เจ้าของโครงการ
OWNER
มหาวิทยาลัยราชภัฏพระนคร

ที่ตั้งโครงการ
LOCATION
เลขที่ 9 ถนนแจ้งวัฒนะ
แขวงอนุสาวรีย์ เขตบางเขน
กรุงเทพมหานคร

สถาปนิก
ARCHITECTS
นายมงคลรัตน์ ทิพย์จันทร์ ภ-สถ. 17783
นายภูมินันท์ เกตุแก้ว ภ-สถ. 14472

วิศวกรโครงสร้าง
STRUCTURAL ENGINEERS
นายสมประสงค์ โชคลาก ภย. 26907

วิศวกรไฟฟ้า
ELECTRICAL ENGINEER
นายเจษฎาพร เสมา พฟก. 746

วิศวกรสุขาภิบาล
SANITARY ENGINEER
-

ออกแบบภูมิทัศน์
LANDSCAPE DESIGN
-

แบบแสดง
DRAWN TITLE
แบบผังบริเวณอาคาร 7

ผู้เขียนแบบ
DRAWN BY
นาย ปรมศวรรค์ แก้วแสง

ผู้ตรวจแบบ
APPROVED BY
ผศ.ศุภกิจ สดสี

DWG. NO.	TOTAL
A-05	44



ผังบริเวณอาคาร 7
มาตราส่วน 1:500





มหาวิทยาลัยราชภัฏพระนคร
PHRANAKHON RAJABHAT UNIVERSITY

โครงการ
PROJECT
ปรับปรุงอาคาร 7

เจ้าของโครงการ
OWNER
มหาวิทยาลัยราชภัฏพระนคร

ที่ตั้งโครงการ
LOCATION
เลขที่ 9 ถนนแจ้งวัฒนะ
แขวงอนุสาวรีย์ เขตบางเขน
กรุงเทพมหานคร

สถาปนิก
ARCHITECTS
นายมงคลรัตน์ ทิพย์จันทร์ ภ.สถ. 17783
นายภูมิพันธ์ เกตุแก้ว ภ.สถ. 14472

วิศวกรโครงสร้าง
STRUCTURAL ENGINEERS
นายสมประสงค์ โชคลาก ภย. 26907

วิศวกรไฟฟ้า
ELECTRICAL ENGINEER
นายเชษฐาพร เสมทา พฟก. 746

วิศวกรสุขาภิบาล
SANITARY ENGINEER

ออกแบบภูมิทัศน์
LANDSCAPE DESIGN

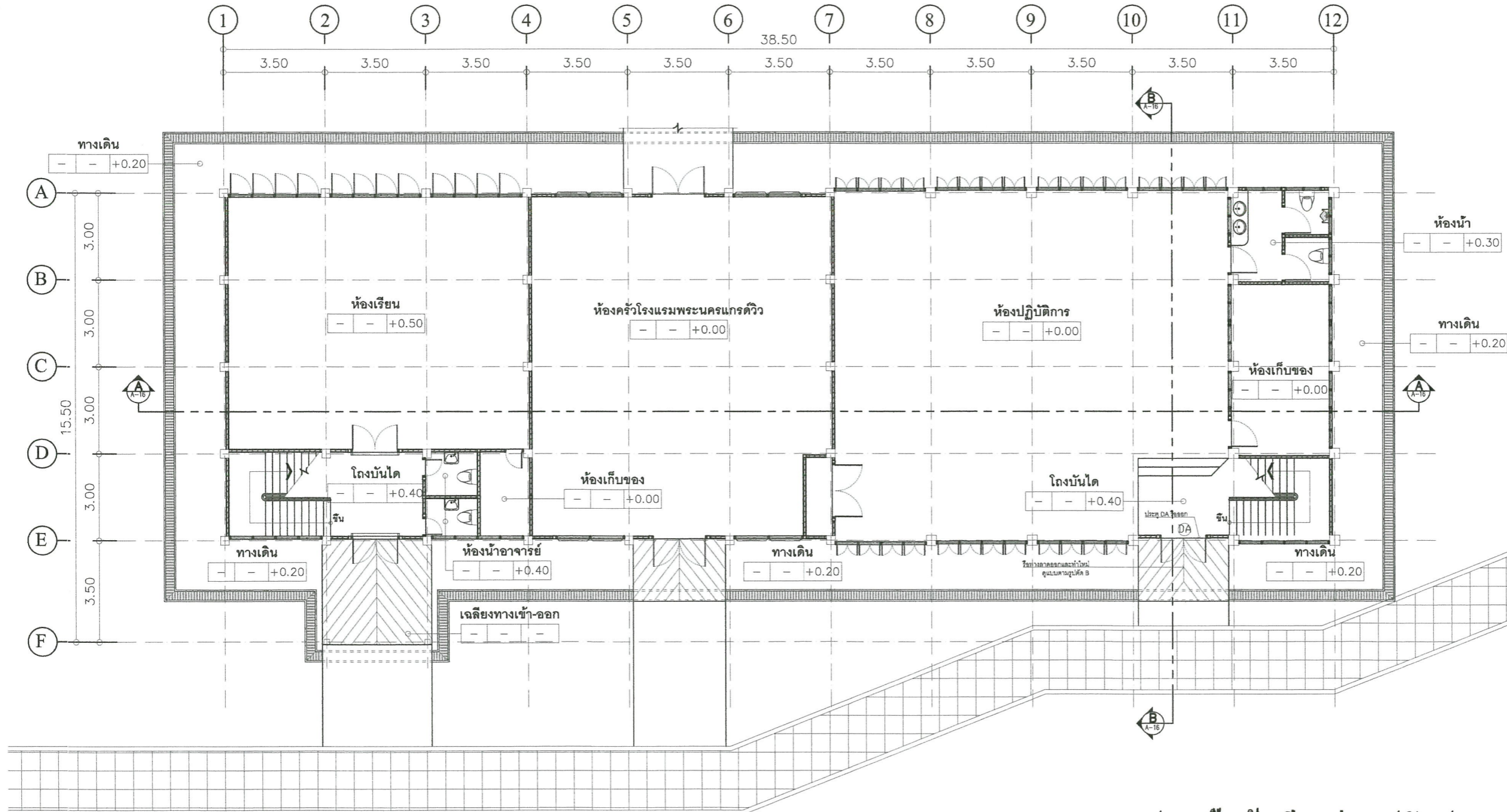
แบบแสดง
DRAWN TITLE
แบบแปลนพื้นที่ชั้นล่าง (ก่อนปรับปรุง)

ผู้เขียนแบบ
DRAWN BY
นาย ปรมศวรร แก้วแสง

ผู้ตรวจแบบ
APPROVED BY
ผศ.ศุภกิจ สดสี

DWG. NO.
A-06

TOTAL
44



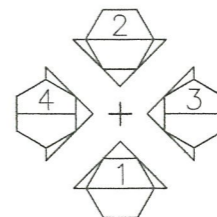
หมายเหตุ

1. มิติต่างๆกำหนดไว้เป็นเมตร นอกจากแสดงไว้เป็นอย่างอื่น
2. ก่อนดำเนินการก่อสร้างให้ผู้รับจ้างทำการสำรวจและวัดระยะจริงจากสถานที่เพื่อที่จะได้ขนาดที่แน่นอน เนื่องจากระยะในแบบเป็นระยะโดยประมาณ โดยผู้รับจ้างจะต้องทำแบบก่อสร้างเสนอขออนุมัติคณะกรรมการตรวจรับพัสดุและเมื่อได้รับอนุมัติแล้วจึงจะดำเนินการก่อสร้างได้
3. ถ้าระยะจากสถานที่จริงที่ก่อสร้างไม่เป็นไปตามแบบ ผู้รับจ้างจะต้องปรึกษาคณะกรรมการตรวจรับพัสดุและเมื่อคณะกรรมการตรวจรับพัสดุมีคำสั่ง ผู้รับจ้างจะต้องดำเนินการตาม โดยที่ไม่สามารถคิดค่าใช้จ่ายเพิ่มเติมได้

แบบแปลนพื้นที่ชั้นที่ 1(ก่อนปรับปรุง)

มาตราส่วน

1 : 150





มหาวิทยาลัยราชภัฏพระนคร
PHRANAKHON RAJABHAT UNIVERSITY

โครงการ
PROJECT
ปรับปรุงอาคาร 7

เจ้าของโครงการ
OWNER
มหาวิทยาลัยราชภัฏพระนคร

ที่ตั้งโครงการ
LOCATION
เลขที่ 9 ถนนแจ้งวัฒนะ
แขวงอนุสาวรีย์ เขตบางเขน
กรุงเทพมหานคร

สถาปนิก
ARCHITECTS
นายมงคลรัตน์ ทิพย์จันทร์ ภ-สถ. 17783
นายภูมิพันธ์ เกตุแก้ว ภ-สถ. 14472

วิศวกรโครงสร้าง
STRUCTURAL ENGINEERS
นายสมประสงค์ โชคลาภ ภย. 26907

วิศวกรไฟฟ้า
ELECTRICAL ENGINEER
นายเจษฎาพร เสมา พฟก. 746

วิศวกรสุขาภิบาล
SANITARY ENGINEER

ออกแบบภูมิทัศน์
LANDSCAPE DESIGN

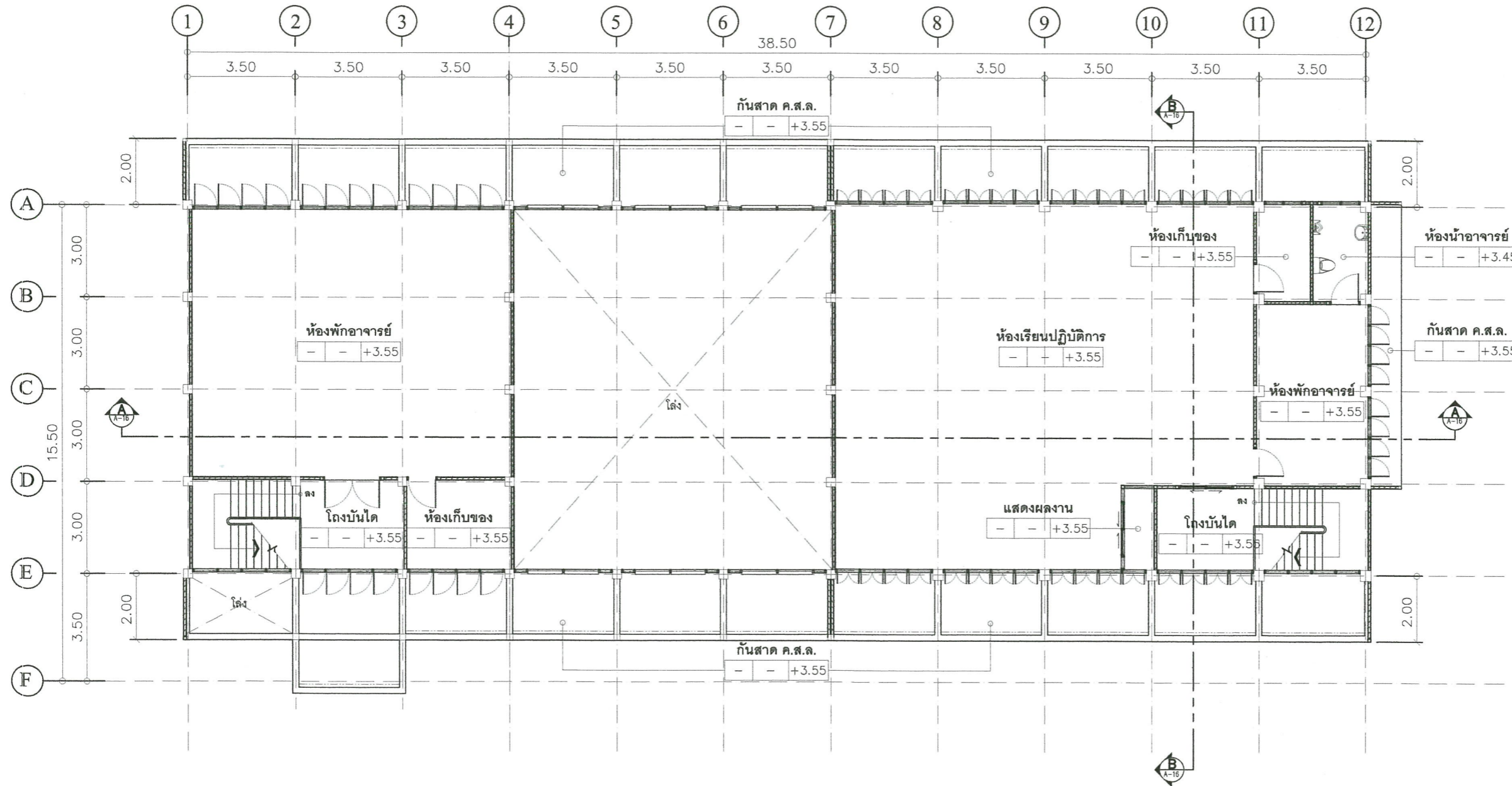
แบบแสดง
DRAWN TITLE
แบบแปลนพื้นที่ 2 (ก่อนปรับปรุง)

ผู้เขียนแบบ
DRAWN BY
นาย ประเมศวร์ แก้วแสง

ผู้ตรวจแบบ
APPROVED BY
ผศ.ศุภกิจ สดสี

DWG. NO.
A-07

TOTAL
44



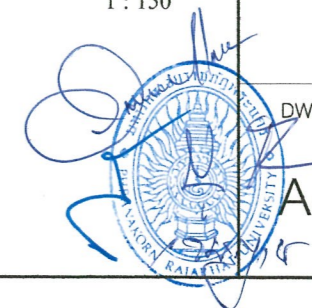
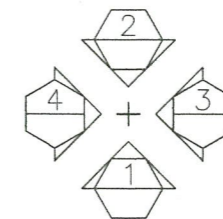
หมายเหตุ

- มิติต่างๆกำหนดไว้เป็นเมตร นอกจากแสดงไว้เป็นอย่างอื่น
- ก่อนดำเนินการก่อสร้างให้ผู้รับจ้างทำการสำรวจและวัดระยะจริงจากสถานที่เพื่อที่จะได้ขนาดที่แน่นอน เนื่องจากระยะในแบบเป็นระยะโดยประมาณ โดยผู้รับจ้างจะต้องทำแบบก่อสร้างเสนอขออนุมัติคณะกรรมการตรวจรับพัสดุและเมื่อได้รับอนุมัติแล้วจึงจะดำเนินการก่อสร้างได้
- ถ้าระยะจากสถานที่จริงที่ก่อสร้างไม่เป็นไปตามแบบ ผู้รับจ้างจะต้องปรึกษาคณะกรรมการตรวจรับพัสดุและเมื่อคณะกรรมการตรวจรับพัสดุมีคำสั่ง ผู้รับจ้างจะต้องดำเนินการตาม โดยที่ไม่สามารถคิดค่าใช้จ่ายเพิ่มเติมได้

แบบแปลนพื้นที่ 2 (ก่อนปรับปรุง)

มาตราส่วน

1 : 150





มหาวิทยาลัยราชภัฏพระนคร
PHRANAKORN RAJABHAT UNIVERSITY

โครงการ
PROJECT
ปรับปรุงอาคาร 7

เจ้าของโครงการ
OWNER
มหาวิทยาลัยราชภัฏพระนคร

ที่ตั้งโครงการ
LOCATION
เลขที่ 9 ถนนแจ้งวัฒนะ
แขวงอนุสาวรีย์ เขตบางเขน
กรุงเทพมหานคร

สถาปนิก
ARCHITECTS
นายมงคลรัตน์ ทิพย์จันทร์ ภ-สถ. 17783
นายภูมินันท์ เกตุแก้ว ภ-สถ. 14472

วิศวกรโครงสร้าง
STRUCTURAL ENGINEERS
นายสมประสงค์ โชคลาภ ภย. 26907

วิศวกรไฟฟ้า
ELECTRICAL ENGINEER
นายเชษฐาพร เสมา พทก. 746

วิศวกรสุขาภิบาล
SANITARY ENGINEER

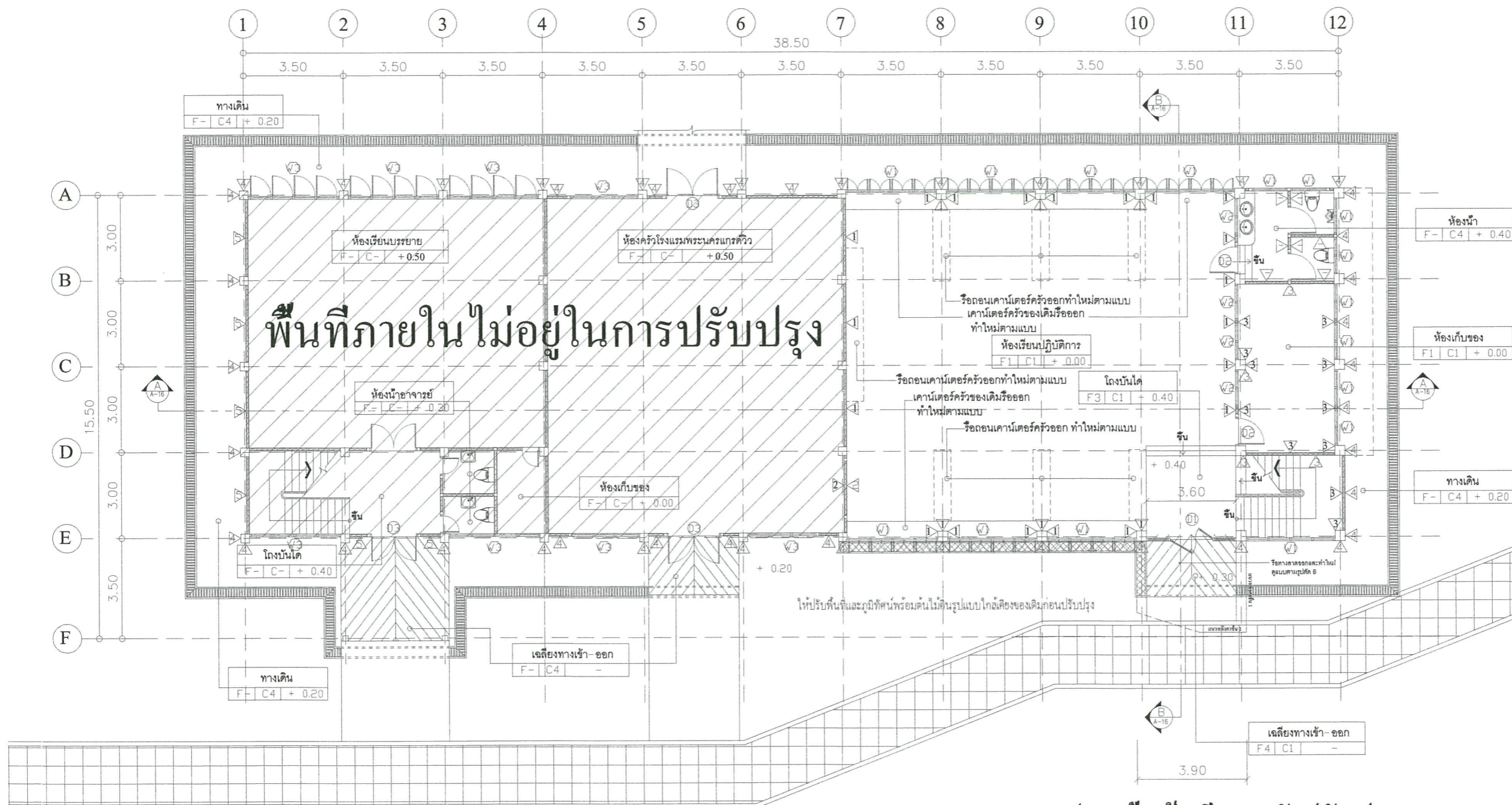
ออกแบบภูมิทัศน์
LANDSCAPE DESIGN

แบบแสดง
DRAWN TITLE
แบบแปลนพื้นที่ 1

ผู้เขียนแบบ
DRAWN BY
นาย ปรมเมศวร์ แก้วแสง

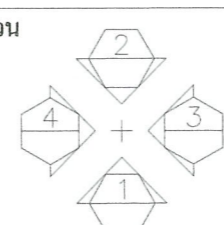
ผู้ตรวจแบบ
APPROVED BY
ผศ.ศุภกิจ สดสี

DWG. NO. A-08 TOTAL 44



แบบแปลนพื้นที่ 1 (หลังปรับปรุง)

มาตราส่วน 1 : 150



- ***หมายเหตุ***
- มิติต่างๆกำหนดไว้เป็นเมตร นอกจากแสดงไว้เป็นอย่างอื่น
 - ก่อนดำเนินการก่อสร้างให้ผู้รับจ้างทำการสำรวจและวัดระยะจริงจากสถานที่เพื่อที่จะได้ขนาดที่แน่นอน เนื่องจากในระยะในแบบเป็นระยะโดยประมาณ โดยผู้รับจ้างจะต้องทำแบบก่อสร้างเสนอขออนุมัติคณะกรรมการตรวจรับพัสดุและเมื่อได้รับอนุมัติแล้วจึงจะดำเนินการก่อสร้างได้
 - ถ้าระยะจากสถานที่จริงที่ก่อสร้างไม่เป็นไปตามแบบ ผู้รับจ้างจะต้องปรึกษาคณะกรรมการตรวจรับพัสดุและเมื่อคณะกรรมการตรวจรับพัสดุมีคำสั่ง ผู้รับจ้างจะต้องดำเนินการตาม โดยที่ไม่สามารถคิดค่าใช้จ่ายเพิ่มเติมได้





มหาวิทยาลัยราชภัฏพระนคร
PHRANAKHON RAJABHAT UNIVERSITY

โครงการ
PROJECT
ปรับปรุงอาคาร 7

เจ้าของโครงการ
OWNER
มหาวิทยาลัยราชภัฏพระนคร

ที่ตั้งโครงการ
LOCATION
เลขที่ 9 ถนนแจ้งวัฒนะ
แขวงอนุสาวรีย์ เขตบางเขน
กรุงเทพมหานคร

สถาปนิก
ARCHITECTS
นายมงคลรัตน์ ทัพย์จันทร์ ภ-สถ. 17783
นายภูมินันท์ เกตุแก้ว ภ-สถ. 14472

วิศวกรโครงสร้าง
STRUCTURAL ENGINEERS
นายสมประสงค์ โชคลาก ภย. 26907

วิศวกรไฟฟ้า
ELECTRICAL ENGINEER
นายเชษฐาพร เสมวา พฟก. 746

วิศวกรสุขาภิบาล
SANITARY ENGINEER

ออกแบบภูมิทัศน์
LANDSCAPE DESIGN

แบบแสดง
DRAWN TITLE
แบบแปลนพื้นที่ 2

ผู้เขียนแบบ
DRAWN BY
นาย ปรมศวร์ แก้วแสง

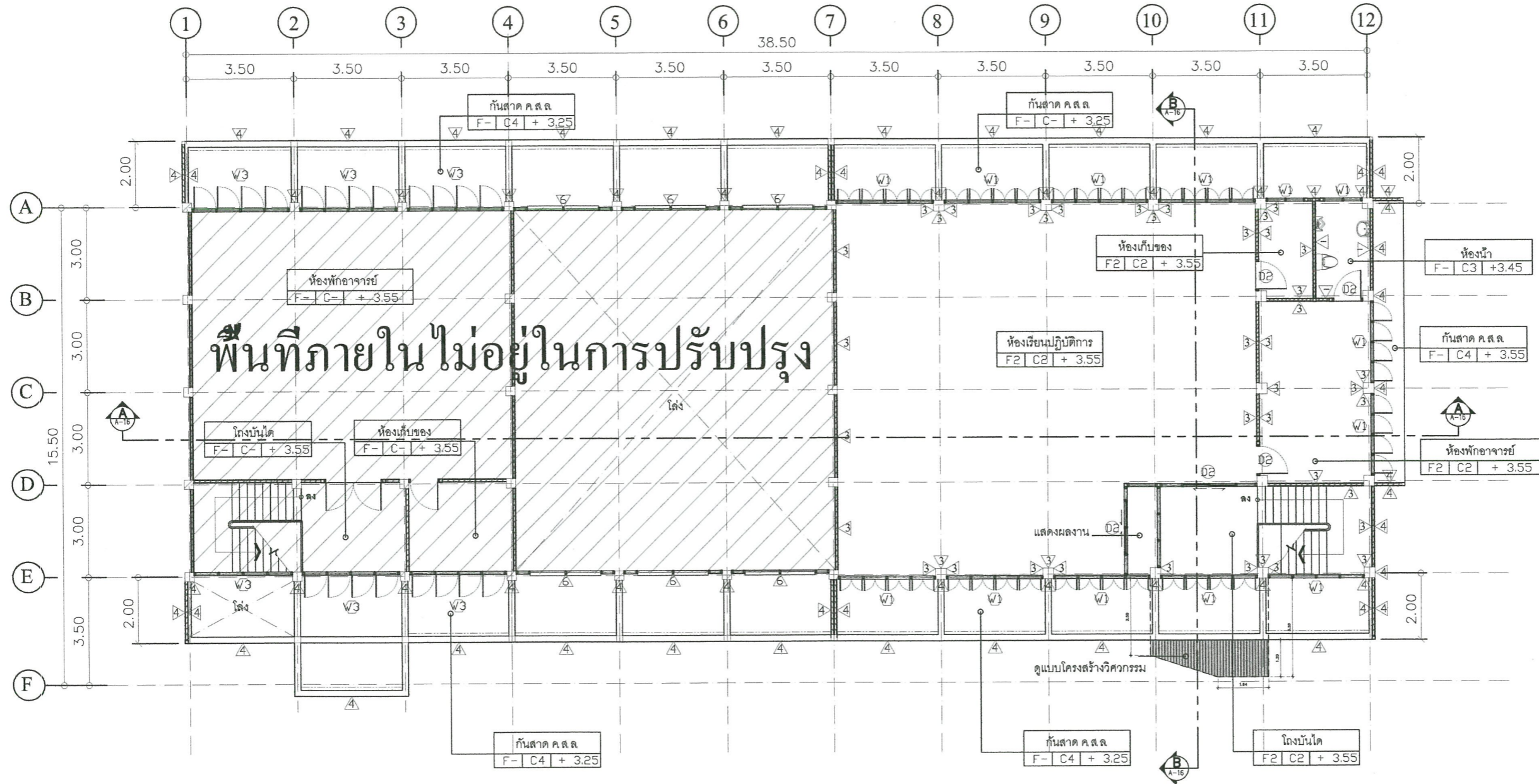
ผู้ตรวจแบบ
APPROVED BY
ผศ.ศุภกิจ สดสี

DWG. NO.

A-09

TOTAL

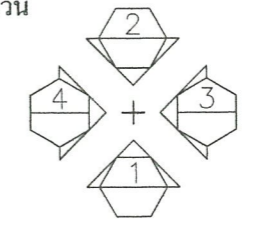
44



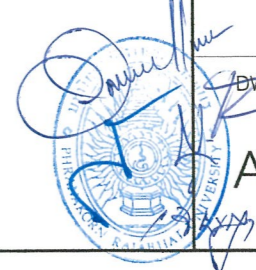
พื้นที่ภายในไม่อยู่ในการปรับปรุง

แบบแปลนพื้นที่ 2

มาตราส่วน 1 : 150



- ***หมายเหตุ***
- มิติต่างๆ กำหนดไว้เป็นเมตร นอกจากแสดงไว้เป็นอย่างอื่น
 - ก่อนดำเนินการก่อสร้างให้ผู้รับจ้างทำการสำรวจและวัดระยะจริงจากสถานที่เพื่อที่จะได้ขนาดที่แน่นอน เนื่องจากระยะในแบบเป็นระยะโดยประมาณ โดยผู้รับจ้างจะต้องทำแบบก่อสร้างเสนอขออนุมัติคณะกรรมการตรวจรับพัสดุและเมื่อได้รับอนุมัติแล้วจึงจะดำเนินการก่อสร้างได้
 - ถ้าระยะจากสถานที่จริงที่ก่อสร้างไม่เป็นไปตามแบบ ผู้รับจ้างจะต้องปรึกษาคณะกรรมการตรวจรับพัสดุและเมื่อคณะกรรมการตรวจรับพัสดุมีคำสั่ง ผู้รับจ้างจะต้องดำเนินงานตาม โดยที่ไม่สามารถคิดค่าใช้จ่ายเพิ่มเติมได้





มหาวิทยาลัยราชภัฏพระนคร
PHRANAKHON RAJABHAT UNIVERSITY

โครงการ
PROJECT
ปรับปรุงอาคาร 7

เจ้าของโครงการ
OWNER
มหาวิทยาลัยราชภัฏพระนคร

ที่ตั้งโครงการ
LOCATION
เลขที่ 9 ถนนแจ้งวัฒนะ
แขวงอนุสาวรีย์ เขตบางเขน
กรุงเทพมหานคร

สถาปนิก
ARCHITECTS
นายมงคลรัตน์ ทัพย์จันทร์ ภ-สถ. 17783
นายภูมินันท์ เกตุแก้ว ภ-สถ. 14472

วิศวกรโครงสร้าง
STRUCTURAL ENGINEERS
นายสมประสงค์ โชคลาก ภย. 26907

วิศวกรไฟฟ้า
ELECTRICAL ENGINEER
นายเชษฐาพร เสมมา พฟก. 746

วิศวกรสุขาภิบาล
SANITARY ENGINEER

ออกแบบภูมิทัศน์
LANDSCAPE DESIGN

แบบแสดง
DRAWN TITLE
แบบแปลนครุภัณฑ์ชั้นที่ 1

ผู้เขียนแบบ
DRAWN BY
นาย ประเมศวร์ แก้วแสง

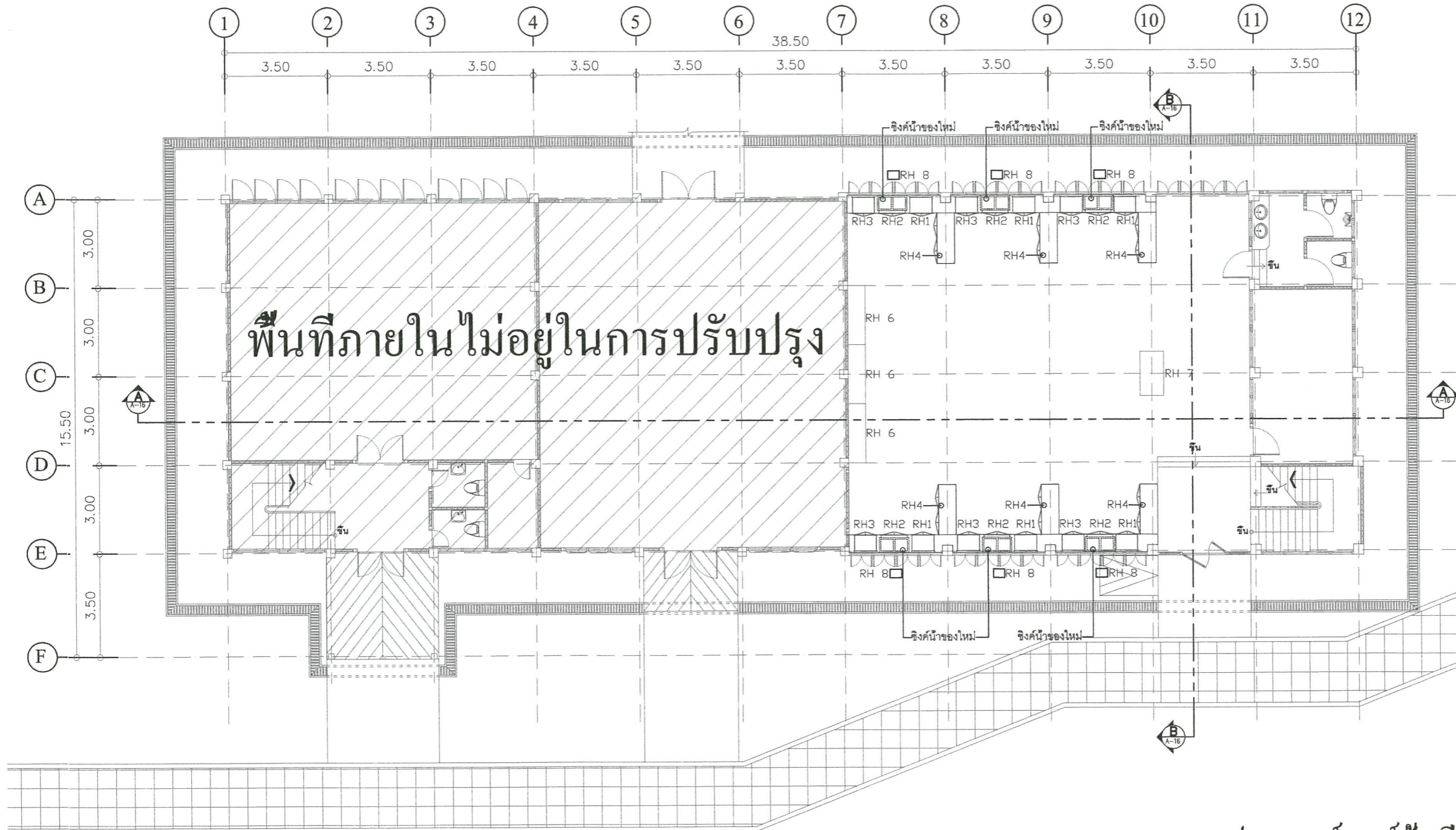
ผู้ตรวจแบบ
APPROVED BY
ผศ.ศุภกิจ สดสี

DWG. NO.

A-10

TOTAL

44

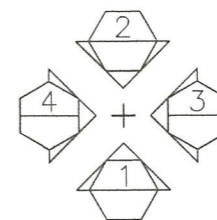


พื้นที่ภายในไม่อยู่ในการปรับปรุง

แบบแปลนเคาน์เตอร์ชั้นที่ 1

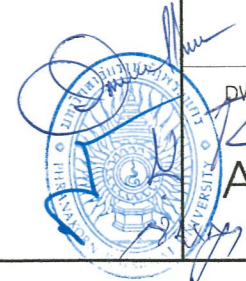
มาตราส่วน

1 : 150



หมายเหตุ

1. มิติต่างๆกำหนดไว้เป็นเมตร นอกจากแสดงไว้เป็นอย่างอื่น
2. ก่อนดำเนินการก่อสร้างให้ผู้รับจ้างทำการสำรวจและวัดระยะจริงจากสถานที่เพื่อที่จะได้ขนาดที่แน่นอน เนื่องจากระยะในแบบเป็นระยะโดยประมาณ โดยผู้รับจ้างจะต้องทำแบบก่อสร้างเสนอขออนุมัติคณะกรรมการตรวจรับพัสดุและเมื่อได้รับอนุมัติแล้วจึงจะดำเนินการก่อสร้างได้
3. ถ้าระยะจากสถานที่จริงที่ก่อสร้างไม่เป็นไปตามแบบ ผู้รับจ้างจะต้องปรึกษาคณะกรรมการตรวจรับพัสดุและเมื่อคณะกรรมการตรวจรับพัสดุมีคำสั่ง ผู้รับจ้างจะต้องดำเนินการตาม โดยที่ไม่สามารถคิดค่าใช้จ่ายเพิ่มเติมได้





มหาวิทยาลัยราชภัฏพระนคร
PHRANAKHON RAJABHAT UNIVERSITY

โครงการ
PROJECT

ปรับปรุงอาคาร 7

เจ้าของโครงการ
OWNER

มหาวิทยาลัยราชภัฏพระนคร

ที่ตั้งโครงการ
LOCATION

เลขที่ 9 ถนนแจ้งวัฒนะ
แขวงอนุสาวรีย์ เขตบางเขน
กรุงเทพมหานคร

สถาปนิก
ARCHITECTS

นายมงคลรัตน์ ทิพย์จันทร์ ภ-สถ. 17783
นายภูมินันท์ เกตุแก้ว ภ-สถ. 14472

วิศวกรโครงสร้าง
STRUCTURAL ENGINEERS

นายสมประสงค์ ไรศลาภ ภย. 26907

วิศวกรไฟฟ้า
ELECTRICAL ENGINEER

นายเชษฐาพร เสมมา พฟก. 746

วิศวกรสุขาภิบาล
SANITARY ENGINEER

-

ออกแบบภูมิทัศน์
LANDSCAPE DESIGN

-

แบบแสดง
DRAWN TITLE

แบบแปลนครุภัณฑ์ชั้นที่ 2

ผู้เขียนแบบ
DRAWN BY

นาย ประเมศวร์ แก้วแสง

ผู้ตรวจแบบ
APPROVED BY

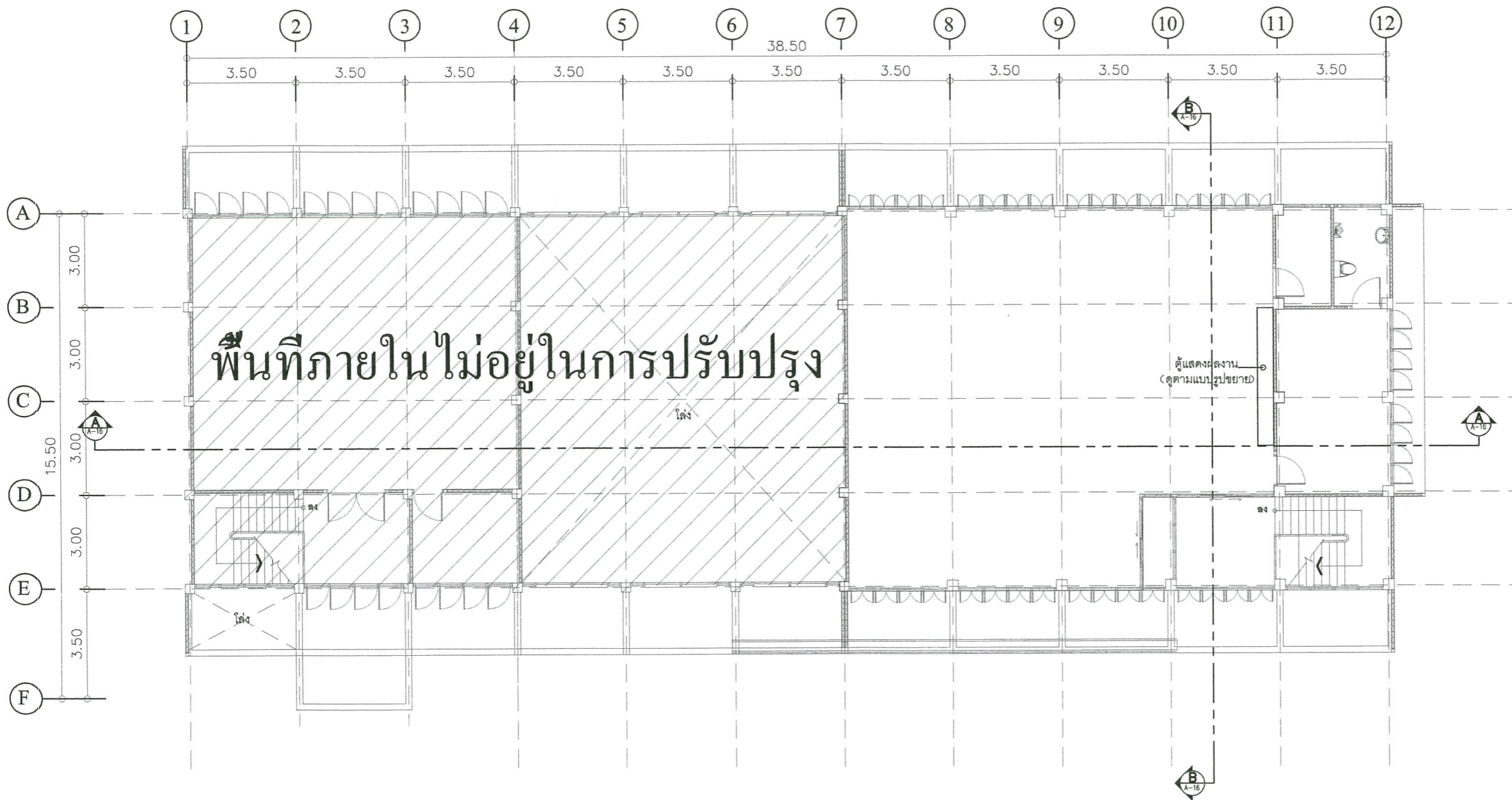
ผศ.ศุภกิจ สดสี

DWG. NO.

A-11

TOTAL

44

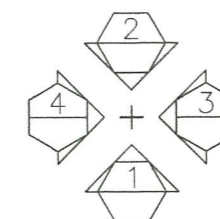


พื้นที่ภายในไม่อยู่ในการปรับปรุง

แบบแปลนตู้แสดงผลงานชั้นที่ 2

มาตราส่วน

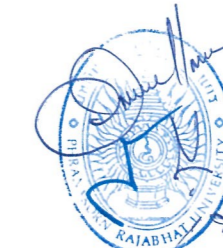
1 : 150



1 : 150

หมายเหตุ

1. มิติต่างๆกำหนดไว้เป็นเมตร นอกจากแสดงไว้เป็นอย่างอื่น
2. ก่อนดำเนินการก่อสร้างให้ผู้รับจ้างทำการสำรวจและวัดระยะจริงจากสถานที่เพื่อที่จะได้ขนาดที่แน่นอน เนื่องจากระยะในแบบเป็นระยะโดยประมาณ โดยผู้รับจ้างจะต้องทำแบบก่อสร้างเสนอขออนุมัติคณะกรรมการตรวจรับพัสดุและเมื่อได้รับอนุมัติแล้วจึงจะดำเนินการก่อสร้างได้
3. ถ้าระยะจากสถานที่จริงที่ก่อสร้างไม่เป็นไปตามแบบ ผู้รับจ้างจะต้องปรึกษาคณะกรรมการตรวจรับพัสดุและเมื่อคณะกรรมการตรวจรับพัสดุมีคำสั่ง ผู้รับจ้างจะต้องดำเนินการตาม โดยที่ไม่สามารถคิดค่าใช้จ่ายเพิ่มเติมได้





มหาวิทยาลัยราชภัฏพระนคร
PHRANAKHON RAJABHAT UNIVERSITY

โครงการ
PROJECT

ปรับปรุงอาคาร 7

เจ้าของโครงการ
OWNER

มหาวิทยาลัยราชภัฏพระนคร

ที่ตั้งโครงการ
LOCATION

เลขที่ 9 ถนนแจ้งวัฒนะ
แขวงอนุสาวรีย์ เขตบางเขน
กรุงเทพมหานคร

สถาปนิก
ARCHITECTS

นายมงคลรัตน์ ทิพย์จันทร์ ภ.สถ. 17783
นายภูมินันท์ เกตุแก้ว ภ.สถ. 14472

วิศวกรโครงสร้าง
STRUCTURAL ENGINEERS

นายสมประสงค์ โชคกลาง ภย. 26907

วิศวกรไฟฟ้า
ELECTRICAL ENGINEER

นายเชษฐาพร เสมมา พฟก. 746

วิศวกรสุขาภิบาล
SANITARY ENGINEER

ออกแบบภูมิทัศน์
LANDSCAPE DESIGN

แบบแสดง
DRAWN TITLE

แบบแปลนฝ้าเพดานชั้นที่ 1

ผู้เขียนแบบ
DRAWN BY

นาย ประเมศวร์ แก้วแสง

ผู้ตรวจแบบ
APPROVED BY

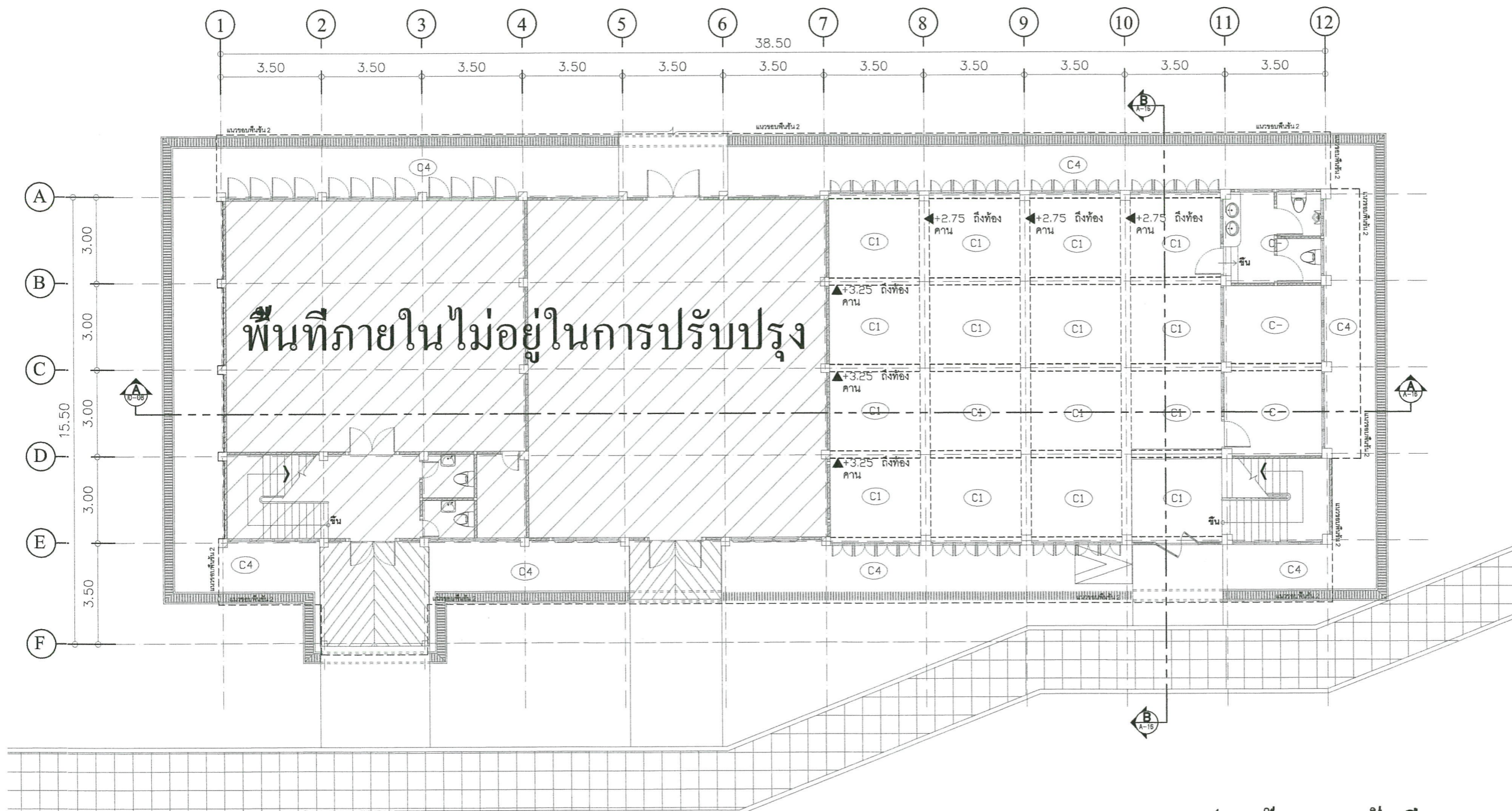
ผศ.ศุภกิจ อดดี

DWG. NO.

A-12

TOTAL

44



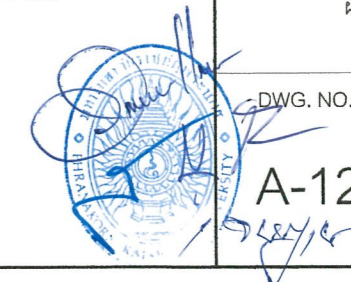
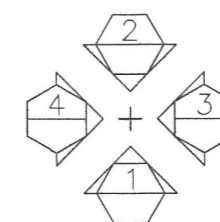
หมายเหตุ

- มิติต่างๆกำหนดไว้เป็นเมตร นอกจากแสดงไว้เป็นอย่างอื่น
- ก่อนดำเนินการก่อสร้างให้ผู้รับจ้างทำการสำรวจและวัดระยะจริงจากสถานที่เพื่อที่จะได้ขนาดที่แน่นอน เนื่องจากระยะในแบบเป็นระยะโดยประมาณ โดยผู้รับจ้างจะต้องทำแบบก่อสร้างเสนอขออนุมัติคณะกรรมการตรวจรับพัสดุและเมื่อได้รับอนุมัติแล้วถึงจะดำเนินการก่อสร้างได้
- ถ้าระยะจากสถานที่จริงที่ก่อสร้างไม่เป็นไปตามแบบ ผู้รับจ้างจะต้องปรึกษาคณะกรรมการตรวจรับพัสดุและเมื่อคณะกรรมการตรวจรับพัสดุมีคำสั่ง ผู้รับจ้างจะต้องดำเนินงานตาม โดยที่ไม่สามารถคิดค่าใช้จ่ายเพิ่มเติมได้

แบบแปลนฝ้าเพดานชั้นที่ 1

มาตราส่วน

1 : 150





มหาวิทยาลัยราชภัฏพระนคร
PHRANAKHON RAJABHAT UNIVERSITY

โครงการ
PROJECT

ปรับปรุงอาคาร 7

เจ้าของโครงการ
OWNER

มหาวิทยาลัยราชภัฏพระนคร

ที่ตั้งโครงการ
LOCATION

เลขที่ 9 ถนนแจ้งวัฒนะ
แขวงอนุสาวรีย์ เขตบางเขน
กรุงเทพมหานคร

สถาปนิก
ARCHITECTS

นายมงคลรัตน์ ทิพย์จันทร์ ภ-สถ. 17783
นายภูมินันท์ เกตุแก้ว ภ-สถ. 14472

วิศวกรโครงสร้าง
STRUCTURAL ENGINEERS

นายสมประสงค์ โชคลาก ภย. 26907

วิศวกรไฟฟ้า
ELECTRICAL ENGINEER

นายเจษฎาพร เสมา พฟก. 746

วิศวกรสุขาภิบาล
SANITARY ENGINEER

ออกแบบภูมิทัศน์
LANDSCAPE DESIGN

แบบแสดง
DRAWN TITLE

แบบแปลนฝ้าเพดานชั้นที่ 2

ผู้เขียนแบบ
DRAWN BY

นาย ประเมศวร์ แก้วแสง

ผู้ตรวจแบบ
APPROVED BY

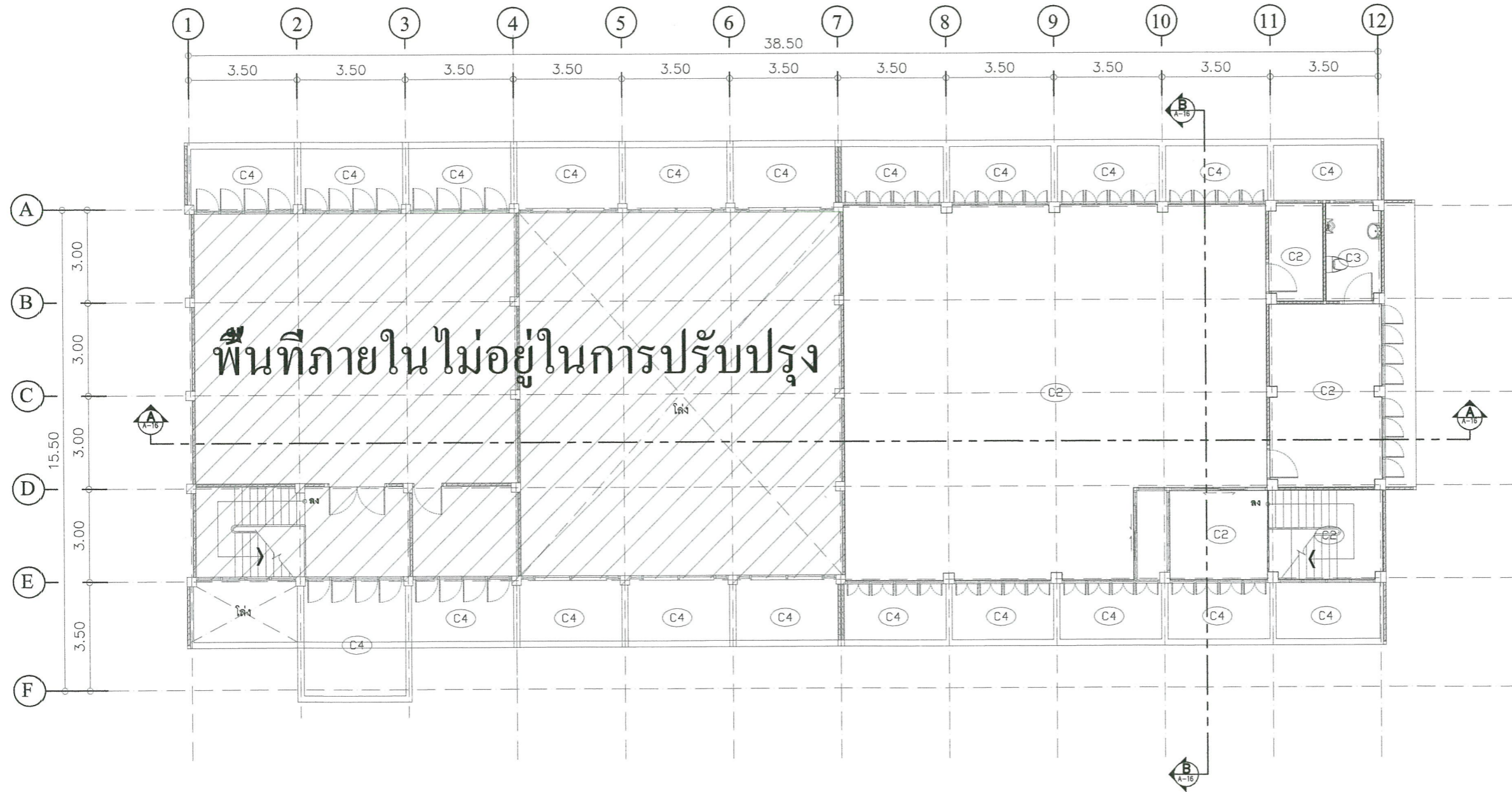
ผศ.ศุภกิจ สดลี้

DWG. NO.

A-13

TOTAL

44



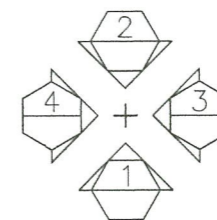
หมายเหตุ

- มิติต่างๆกำหนดไว้เป็นเมตร นอกจากแสดงไว้เป็นอย่างอื่น
- ก่อนดำเนินการก่อสร้างให้ผู้รับจ้างทำการสำรวจและวัดระยะจริงจากสถานที่เพื่อที่จะได้ขนาดที่แน่นอน เนื่องจากระยะในแบบเป็นระยะโดยประมาณ โดยผู้รับจ้างจะต้องทำแบบก่อสร้างเสนอขออนุมัติคณะกรรมการตรวจรับพัสดุและเมื่อได้รับอนุมัติแล้วจึงจะดำเนินการก่อสร้างได้
- ถ้าระยะจากสถานที่จริงที่ก่อสร้างไม่เป็นไปตามแบบ ผู้รับจ้างจะต้องปรึกษาคณะกรรมการตรวจรับพัสดุและเมื่อคณะกรรมการตรวจรับพัสดุมีคำสั่ง ผู้รับจ้างจะต้องดำเนินการตาม โดยที่ไม่สามารถคิดค่าใช้จ่ายเพิ่มเติมได้

แบบแปลนฝ้าเพดานชั้นที่ 2

มาตราส่วน

1 : 150





มหาวิทยาลัยราชภัฏพระนคร
PHRANAKHON RAJABHAT UNIVERSITY

โครงการ
PROJECT
ปรับปรุงอาคาร 7

เจ้าของโครงการ
OWNER
มหาวิทยาลัยราชภัฏพระนคร

ที่ตั้งโครงการ
LOCATION
เลขที่ 9 ถนนแจ้งวัฒนะ
แขวงอนุสาวรีย์ เขตบางเขน
กรุงเทพมหานคร

สถาปนิก
ARCHITECTS
นายมงคลรัตน์ ทิพย์จันทร์ ภ-สถ. 17783
นายภูมินันท์ เกตุแก้ว ภ-สถ. 14472

วิศวกรโครงสร้าง
STRUCTURAL ENGINEERS
นายสมประสงค์ โชคลาก ภย. 26907

วิศวกรไฟฟ้า
ELECTRICAL ENGINEER
นายเชษฐาพร เสมหา พฟก. 746

วิศวกรสุขาภิบาล
SANITARY ENGINEER

ออกแบบภูมิทัศน์
LANDSCAPE DESIGN

แบบแสดง
DRAWN TITLE
แบบรูปด้าน 1, รูปด้าน 2

ผู้เขียนแบบ
DRAWN BY
นาย ประเมศวร์ แก้วแสง

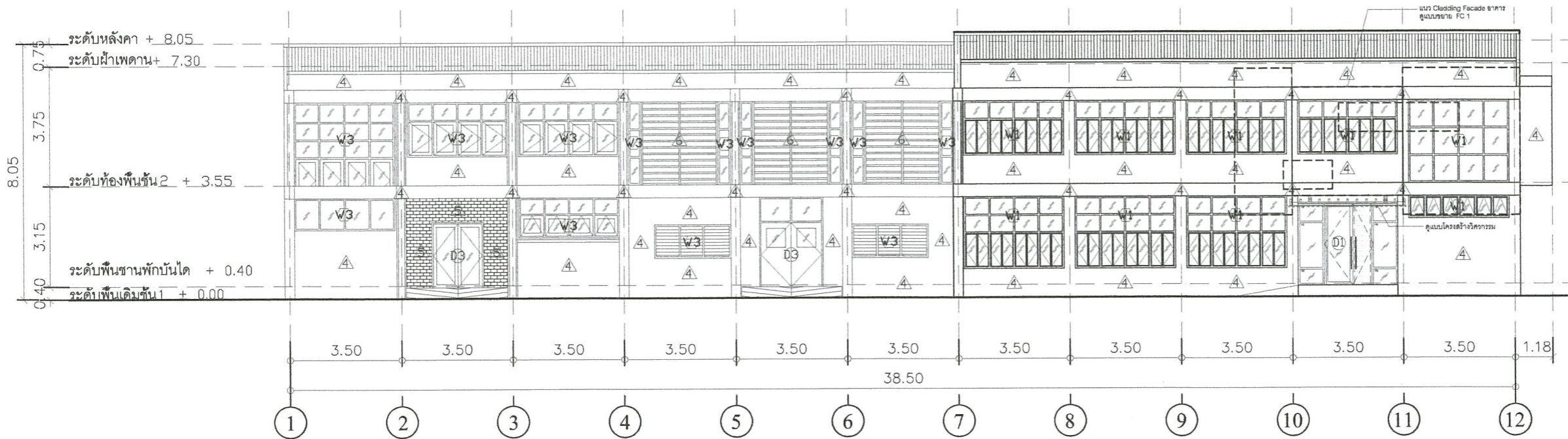
ผู้ตรวจแบบ
APPROVED BY
ผศ.ศุภกิจ สดสี

DWG. NO.

A-14

TOTAL

44



แบบรูปด้าน 1

มาตราส่วน 1 : 150

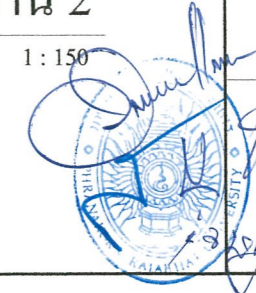


แบบรูปด้าน 2

มาตราส่วน 1 : 150

หมายเหตุ

1. มิติต่างๆกำหนดไว้เป็นเมตร นอกจากแสดงไว้เป็นอย่างอื่น
2. ก่อนดำเนินการก่อสร้างให้ผู้รับจ้างทำการสำรวจและวัดระยะจริงจากสถานที่เพื่อที่จะได้ขนาดที่แน่นอน เนื่องจากระยะในแบบเป็นระยะโดยประมาณ โดยผู้รับจ้างจะต้องทำแบบก่อสร้างเสนอขออนุมัติคณะกรรมการตรวจรับพัสดุและเมื่อได้รับอนุมัติแล้วจึงจะดำเนินการก่อสร้างได้
3. ถ้าระยะจากสถานที่จริงที่ก่อสร้างไม่เป็นไปตามแบบ ผู้รับจ้างจะต้องปรึกษาคณะกรรมการตรวจรับพัสดุและเมื่อคณะกรรมการตรวจรับพัสดุมีคำสั่ง ผู้รับจ้างจะต้องดำเนินการตาม โดยที่ไม่สามารถคิดค่าใช้จ่ายเพิ่มเติมได้





มหาวิทยาลัยราชภัฏพระนคร
PHRANAKHON RAJABHAT UNIVERSITY

โครงการ
PROJECT

ปรับปรุงอาคาร 7

เจ้าของโครงการ
OWNER

มหาวิทยาลัยราชภัฏพระนคร

ที่ตั้งโครงการ
LOCATION

เลขที่ 9 ถนนแจ้งวัฒนะ
แขวงอนุสาวรีย์ เขตบางเขน
กรุงเทพมหานคร

สถาปนิก
ARCHITECTS

นายมงคลรัตน์ ทิพย์จันทร์ ภ-สถ. 17783
นายภูมิพันธ์ เกตุแก้ว ภ-สถ. 14472

วิศวกรโครงสร้าง
STRUCTURAL ENGINEERS

นายสมประสงค์ โชคลาก ภย. 26907

วิศวกรไฟฟ้า
ELECTRICAL ENGINEER

นายเชษฐาพร เสมมา พฟก. 746

วิศวกรสุขาภิบาล
SANITARY ENGINEER

ออกแบบภูมิทัศน์
LANDSCAPE DESIGN

แบบแสดง
DRAWN TITLE

แบบรูปด้าน 3 , รูปด้าน 4

ผู้เขียนแบบ
DRAWN BY

นาย ประเมศวร์ แก้วแสง

ผู้ตรวจแบบ
APPROVED BY

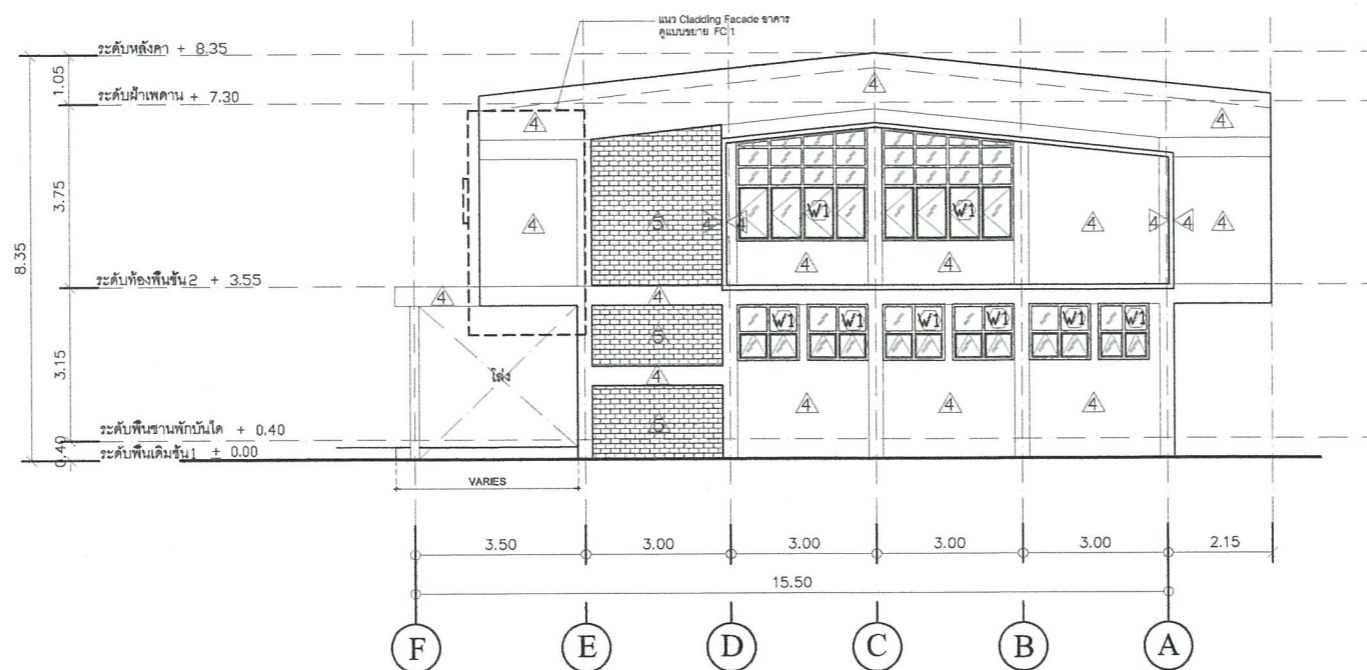
ผศ.ศุภกิจ สดสี

DWG. NO.

A-15

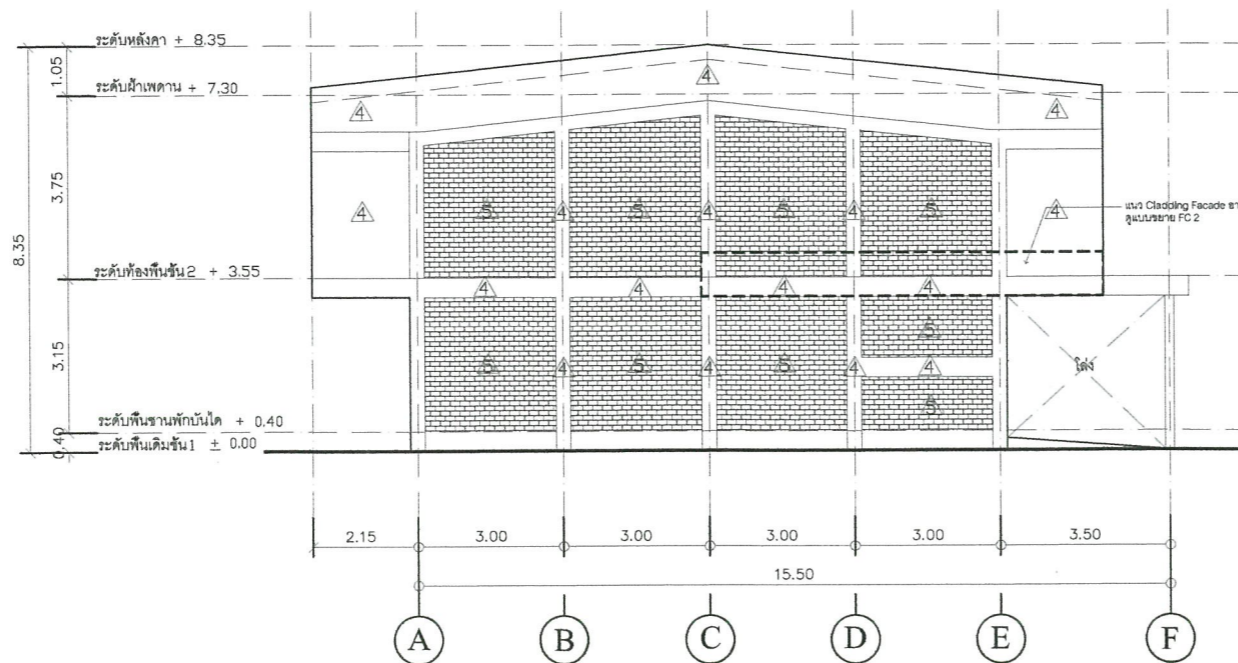
TOTAL

44



แบบรูปด้าน 3

มาตราส่วน 1 : 150

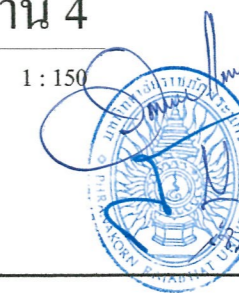


แบบรูปด้าน 4

มาตราส่วน 1 : 150

หมายเหตุ

1. มิติต่างๆกำหนดไว้เป็นเมตร นอกจากแสดงไว้เป็นอย่างอื่น
2. ก่อนดำเนินการก่อสร้างให้ผู้รับจ้างทำการสำรวจและวัดระยะจริงจากสถานที่เพื่อที่จะได้ขนาดที่แน่นอน เนื่องจากระยะโนแบบเป็นระยะโดยประมาณ โดยผู้รับจ้างจะต้องทำแบบก่อสร้างเสนอขออนุมัติคณะกรรมการตรวจรับพัสดุและเมื่อได้รับอนุมัติแล้วจึงจะดำเนินการก่อสร้างได้
3. ถ้าระยะจากสถานที่จริงที่ก่อสร้างไม่เป็นไปตามแบบ ผู้รับจ้างจะต้องปรึกษาคณะกรรมการตรวจรับพัสดุและเมื่อคณะกรรมการตรวจรับพัสดุมีคำสั่ง ผู้รับจ้างจะต้องดำเนินงานตาม โดยที่ไม่สามารถคิดค่าใช้จ่ายเพิ่มเติมได้





มหาวิทยาลัยราชภัฏพระนคร
PHRANAKHON RAJABHAT UNIVERSITY

โครงการ
PROJECT
ปรับปรุงอาคาร 7

เจ้าของโครงการ
OWNER
มหาวิทยาลัยราชภัฏพระนคร

ที่ตั้งโครงการ
LOCATION
เลขที่ 9 ถนนแจ้งวัฒนะ
แขวงอนุสาวรีย์ เขตบางเขน
กรุงเทพมหานคร

สถาปนิก
ARCHITECTS
นายมงคลรัตน์ ทิพย์จันทร์ ภ.สถ. 17783
นายภูมิพันธ์ เกตุแก้ว ภ.สถ. 14472

วิศวกรโครงสร้าง
STRUCTURAL ENGINEERS
นายสมประสงค์ โชคกลาง ภย. 26907

วิศวกรไฟฟ้า
ELECTRICAL ENGINEER
นายเจษฎาพร เสมา พฟก. 746

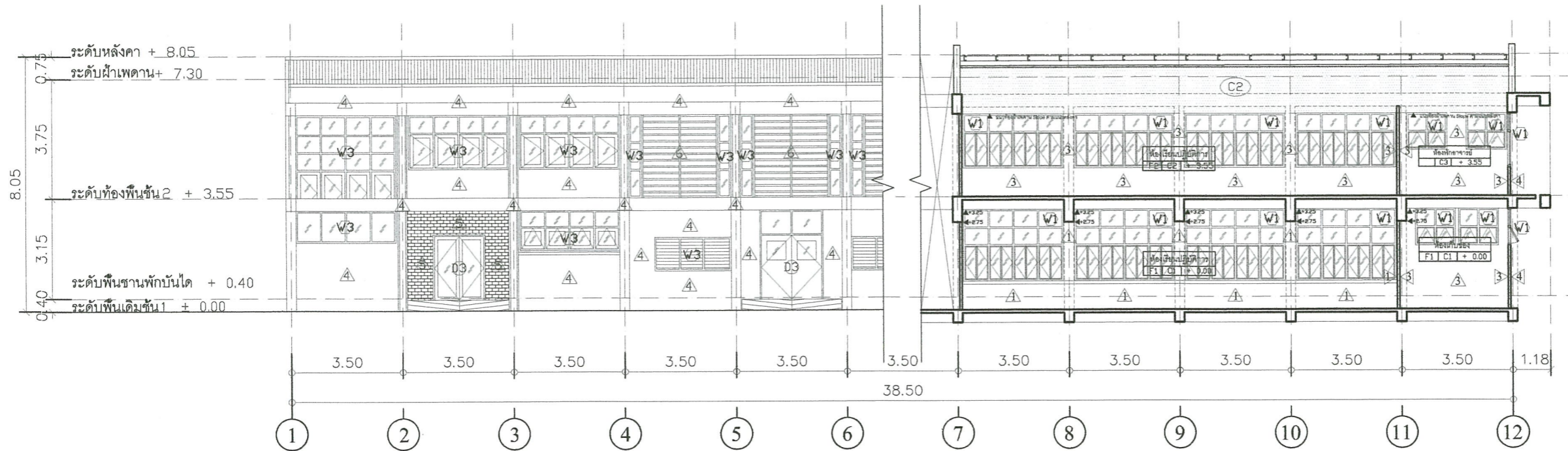
วิศวกรสุขาภิบาล
SANITARY ENGINEER

ออกแบบภูมิทัศน์
LANDSCAPE DESIGN

แบบแสดง
DRAWN TITLE
แบบรูปตัด A, รูปตัด B

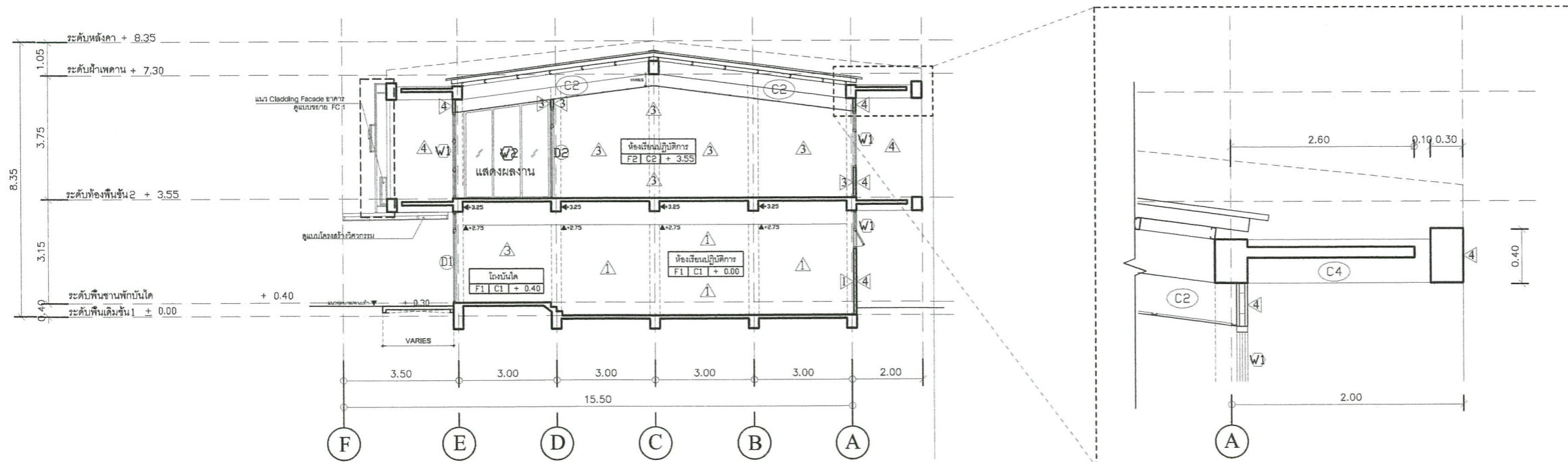
ผู้เขียนแบบ
DRAWN BY
นาย ประเมศวร์ แก้วแสง

ผู้ตรวจแบบ
APPROVED BY
ผศ.ศุภกิจ สดสี



แบบรูปตัด A

มาตราส่วน 1 : 150

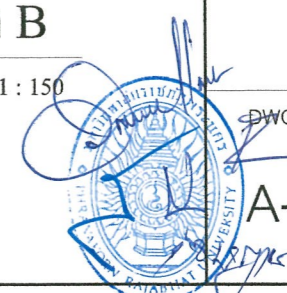


แบบรูปตัด B

มาตราส่วน 1 : 150

หมายเหตุ

1. มิติต่างๆกำหนดไว้เป็นเมตร นอกจากแสดงไว้เป็นอย่างอื่น
2. ก่อนดำเนินการก่อสร้างให้ผู้รับจ้างทำการสำรวจและวัดระยะจริงจากสถานที่เพื่อที่จะได้ขนาดที่แน่นอน เนื่องจากระยะโนแบบเป็นระยะโดยประมาณ โดยผู้รับจ้างจะต้องทำแบบก่อสร้างเสนอขออนุมัติคณะกรรมการตรวจรับพัสดุและเมื่อได้รับอนุมัติแล้วจึงจะดำเนินการก่อสร้างได้
3. ถ้าระยะจากสถานที่จริงที่ก่อสร้างไม่เป็นไปตามแบบ ผู้รับจ้างจะต้องปรึกษาคณะกรรมการตรวจรับพัสดุและเมื่อคณะกรรมการตรวจรับพัสดุมีคำสั่ง ผู้รับจ้างจะต้องดำเนินการตาม โดยที่ไม่สามารถคิดค่าใช้จ่ายเพิ่มเติมได้



DWG. NO.
A-16

TOTAL
44



มหาวิทยาลัยราชภัฏพระนคร
PHRANAKHON RAJABHAT UNIVERSITY

โครงการ
PROJECT
ปรับปรุงอาคาร 7

เจ้าของโครงการ
OWNER

มหาวิทยาลัยราชภัฏพระนคร

ที่ตั้งโครงการ
LOCATION
เลขที่ 9 ถนนแจ้งวัฒนะ
แขวงอนุสาวรีย์ เขตบางเขน
กรุงเทพมหานคร

สถาปนิก
ARCHITECTS
นายมงคลรัตน์ ทิพย์จันทร์ ภ-สถ. 17783
นายภูมินันท์ เกตุแก้ว ภ-สถ. 14472

วิศวกรโครงสร้าง
STRUCTURAL ENGINEERS
นายสมประสงค์ ไชยลาภ ภย. 26907

วิศวกรไฟฟ้า
ELECTRICAL ENGINEER
นายเจษฎาพร เสมา พทก. 746

วิศวกรสุขาภิบาล
SANITARY ENGINEER

ออกแบบภูมิทัศน์
LANDSCAPE DESIGN

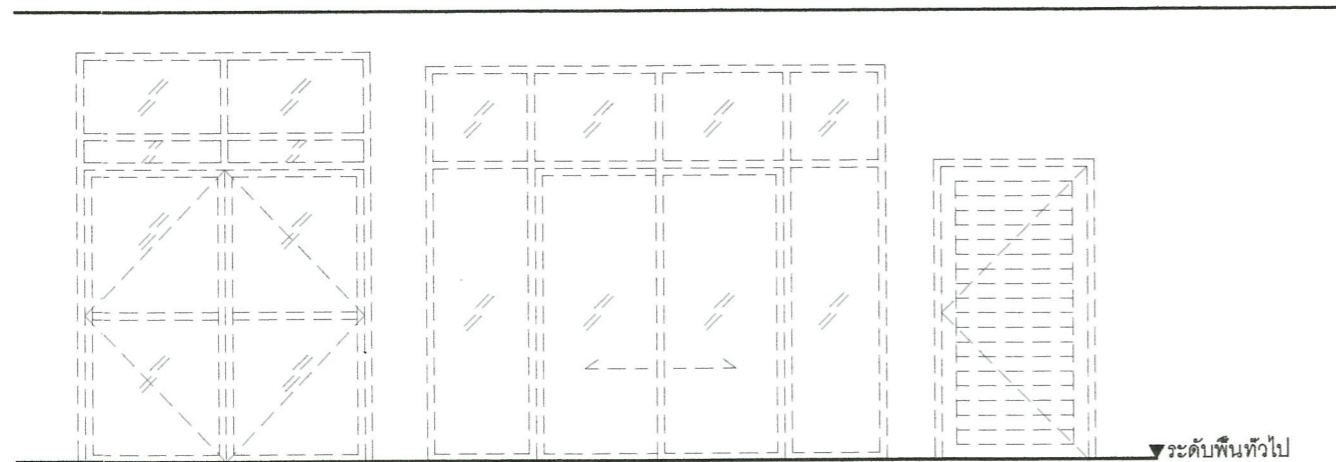
แบบแสดง
DRAWN TITLE
แบบขยายประตู หน้าต่าง

ผู้เขียนแบบ
DRAWN BY นาย ประมศร์ แก้วแสง

ผู้ตรวจแบบ
APPROVED BY ผศ.ศุภกิจ สดสี

DWG. NO.
A-17

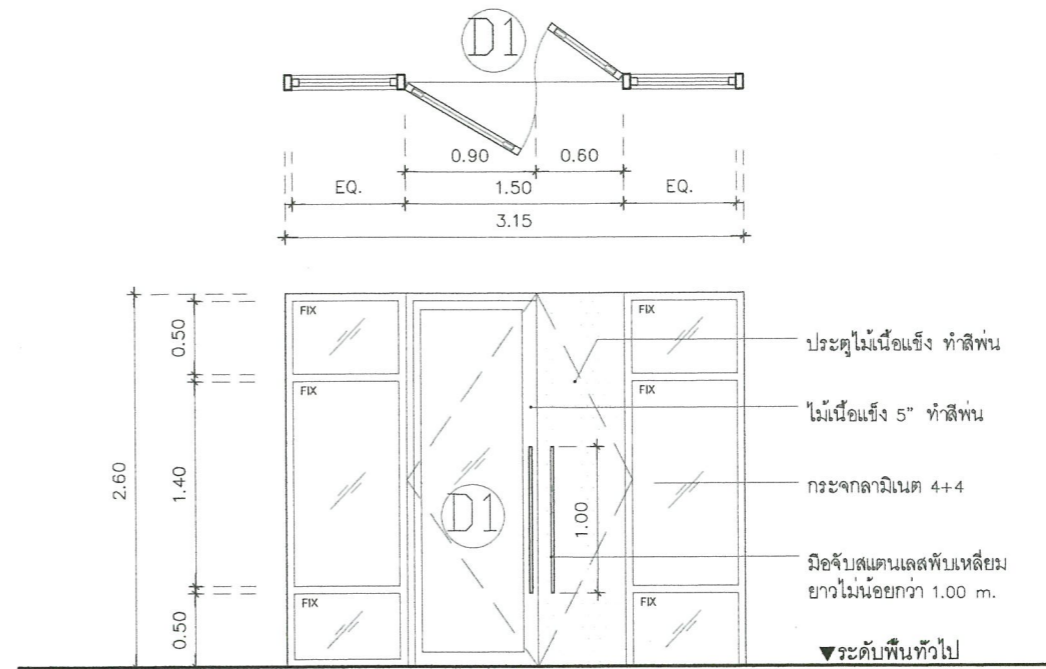
TOTAL
44



รูปชุดประตูตัวอย่าง

หมายเหตุ

1. ตรวจสอบอุปกรณ์ต่างๆ ของชุดประตูของเดิมทั้งหมดที่ชำรุดและซ่อมแซม ปรับแก้หรือเปลี่ยนให้ใช้งานได้ตามเดิม
2. ชุดประตูบานไม้ของเดิมทั้งหมดทาสีย้อมไม้ใหม่
3. ทำความสะอาดชุดประตูของเดิมทั้งหมดให้เรียบร้อย

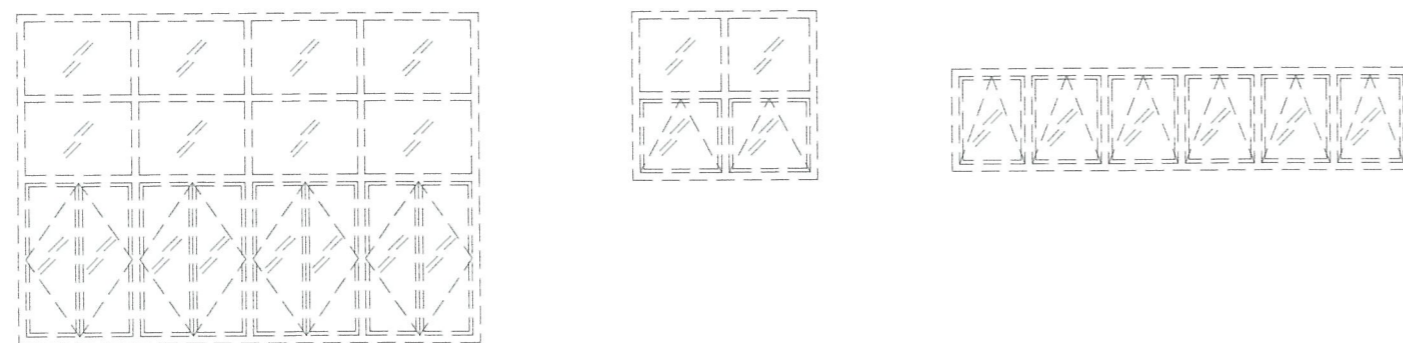


D2 / D3

D1

ชนิดประตู	ชุดบานประตูกระจกอลูมิเนียมหรือชุดบานประตูไม้ (ของเดิม)	ชนิดประตู	ชุดประตูบานเปิดคู่ช่องแสงติดตาย
วงกบ	ของเดิม	วงกบ	ไม้เนื้อแข็ง 2"x 5" ทำสีพ่น
ารอบบาน	ของเดิม	กรอบบาน	ไม้เนื้อแข็ง 5" ทำสีพ่น
ลูกพับ	ของเดิม	ลูกพับ	กระจกอลูมิเนียม 4+4
อุปกรณ์	ให้ดำเนินการตรวจสอบอุปกรณ์ต่างๆ ของชุดประตูของเดิมทั้งหมดที่ชำรุดและซ่อมแซม ปรับแก้หรือเปลี่ยนให้ใช้งานได้ตามเดิม	อุปกรณ์	ใช้คานมั่งในช่องในวงกบ ตามมาตรฐานผู้ผลิต (เลือกยี่ห้อและรุ่นภายหลัง)

ชนิดประตู	ชุดประตูบานเปิดคู่ช่องแสงติดตาย
วงกบ	ไม้เนื้อแข็ง 2"x 5" ทำสีพ่น
กรอบบาน	ไม้เนื้อแข็ง 5" ทำสีพ่น
ลูกพับ	กระจกอลูมิเนียม 4+4
อุปกรณ์	ใช้คานมั่งในช่องในวงกบ ตามมาตรฐานผู้ผลิต (เลือกยี่ห้อและรุ่นภายหลัง)



รูปชุดประตูตัวอย่าง

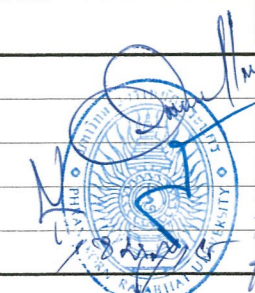
หมายเหตุ

1. ตรวจสอบอุปกรณ์ต่างๆ ของชุดหน้าต่างของเดิมทั้งหมดที่ชำรุดและซ่อมแซม ปรับแก้หรือเปลี่ยนให้ใช้งานได้ตามเดิม
2. ชุดหน้าต่างของเดิมทั้งหมดทาสีเหล็กวงกบ และกรอบบานใหม่
3. ทำความสะอาดชุดหน้าต่างของเดิมทั้งหมดให้เรียบร้อย

- DA ประตูบานเปิดคู่ของเดิมหรือออก ติดตั้งประตูใหม่
- D1 ประตูบานเปิดคู่ของใหม่ (ดูแบบขยายประตูหน้าต่าง)
- D2 ประตูของเดิม ซ่อมทำสีใหม่ทั้งสองด้านและเปลี่ยนอุปกรณ์ประกอบเฉพาะส่วนที่เสียหาย
- D3 ประตูของเดิม ซ่อมทำสีใหม่ทั้งสองด้านและเปลี่ยนอุปกรณ์ประกอบเฉพาะส่วนที่เสียหาย
- W1 หน้าต่างของเดิมภายนอก ซ่อมทำสีใหม่ทั้งสองด้านและเปลี่ยนอุปกรณ์ประกอบเฉพาะส่วนที่เสียหาย
- W2 หน้าต่างของเดิมภายใน ซ่อมทำสีใหม่ทั้งสองด้านและเปลี่ยนอุปกรณ์ประกอบเฉพาะส่วนที่เสียหาย
- W3 หน้าต่างของเดิมภายใน ซ่อมทำสีใหม่เฉพาะภายนอกและเปลี่ยนอุปกรณ์ประกอบเฉพาะส่วนที่เสียหาย

W1 W2 W3

ชนิดหน้าต่าง	หน้าต่างบานเปิดหรือบานติดตาย (ของเดิม)
วงกบ	ของเดิม
ารอบบาน	ของเดิม
ลูกพับ	ของเดิม
อุปกรณ์	ให้ดำเนินการตรวจสอบอุปกรณ์ต่างๆ ของชุดหน้าต่างของเดิมทั้งหมดที่ชำรุดและซ่อมแซม ปรับแก้หรือเปลี่ยนให้ใช้งานได้ตามเดิม





มหาวิทยาลัยราชภัฏพระนคร
PHRANAKHON RAJABHAT UNIVERSITY

โครงการ
PROJECT
ปรับปรุงอาคาร 7

เจ้าของโครงการ
OWNER
มหาวิทยาลัยราชภัฏพระนคร

ที่ตั้งโครงการ
LOCATION
เลขที่ 9 ถนนแจ้งวัฒนะ
แขวงอนุสาวรีย์ เขตบางเขน
กรุงเทพมหานคร

สถาปนิก
ARCHITECTS
นายมงคลรัตน์ ทิพย์จันทร์ ภ-สถ. 17783
นายภูมินันท์ เทตแก้ว ภ-สถ. 14472

วิศวกรโครงสร้าง
STRUCTURAL ENGINEERS
นายสมประสงค์ โชคกลาง ภย. 26907

วิศวกรไฟฟ้า
ELECTRICAL ENGINEER
นายเชษฐาพร เสมมา พฟก. 746

วิศวกรสุขาภิบาล
SANITARY ENGINEER

ออกแบบภูมิทัศน์
LANDSCAPE DESIGN

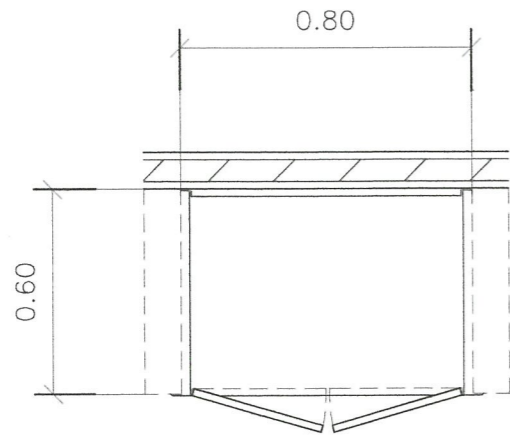
แบบแสดง
DRAWN TITLE
แบบขยายคร้ว RH 1

ผู้เขียนแบบ
DRAWN BY
นาย ประเมศวร์ แก้วแสง

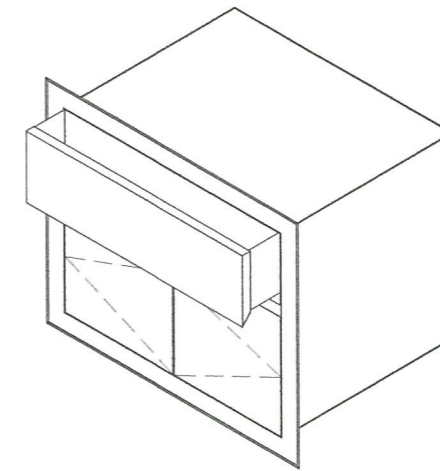
ผู้ตรวจแบบ
APPROVED BY
ผศ.ศุภกิจ สดสี

DWG. NO.
A-18

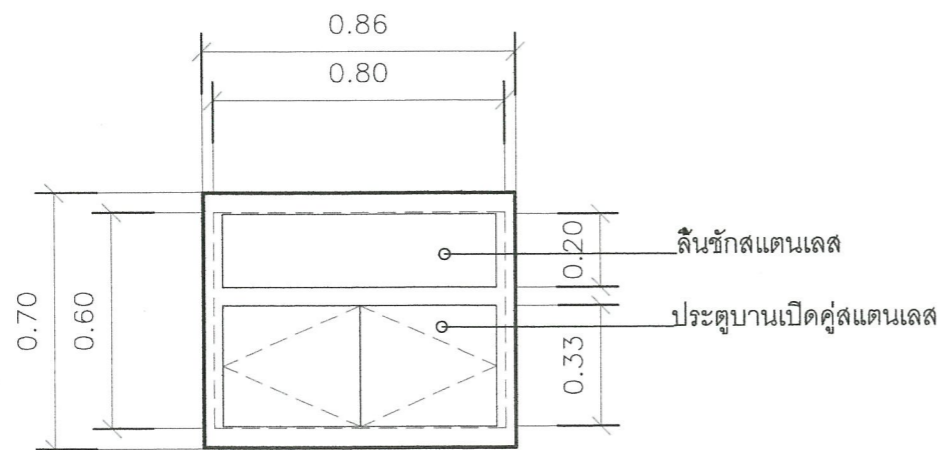
TOTAL
44



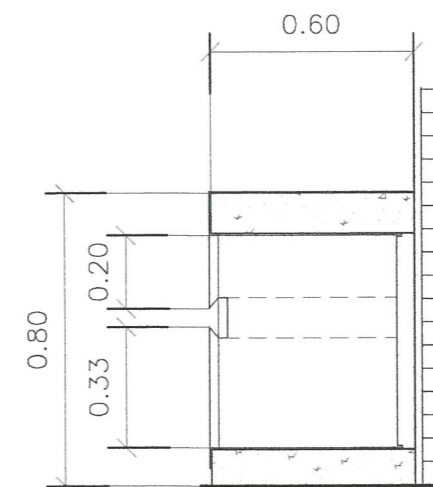
TOP VIEW



ISOMETRIC VIEW



FRONT VIEW



SIDE VIEW

แบบขยายคร้ว RH 1

มาตราส่วน

1 : 20

รายละเอียด

- แผ่นสแตนเลสเกรด 304 ขนาด 0.9 มม. สำหรับโครง ผนังด้านนอกและประตู.
- แผ่นสแตนเลสเกรด 304 หนา 0.7 มม สำหรับเสริมผนังด้านใน
- ตัวล็อคแบบกุญแจ





มหาวิทยาลัยราชภัฏพระนคร
PHRANAKHON RAJABHAT UNIVERSITY

โครงการ
PROJECT
ปรับปรุงอาคาร 7

เจ้าของโครงการ
OWNER
มหาวิทยาลัยราชภัฏพระนคร

ที่ตั้งโครงการ
LOCATION
เลขที่ 9 ถนนแจ้งวัฒนะ
แขวงอนุสาวรีย์ เขตบางเขน
กรุงเทพมหานคร

สถาปนิก
ARCHITECTS
นายมงคลรัตน์ ทิพย์จันทร์ ภ-สถ. 17783
นายภูมินันท์ เกตุแก้ว ภ-สถ. 14472

วิศวกรโครงสร้าง
STRUCTURAL ENGINEERS
นายสมประสงค์ ไชคกลาง ภย. 26907

วิศวกรไฟฟ้า
ELECTRICAL ENGINEER
นายเจษฎาพร เสมา พฟก. 746

วิศวกรสุขาภิบาล
SANITARY ENGINEER

ออกแบบภูมิทัศน์
LANDSCAPE DESIGN

แบบแสดง
DRAWN TITLE
แบบขยายคร่าว RH 2

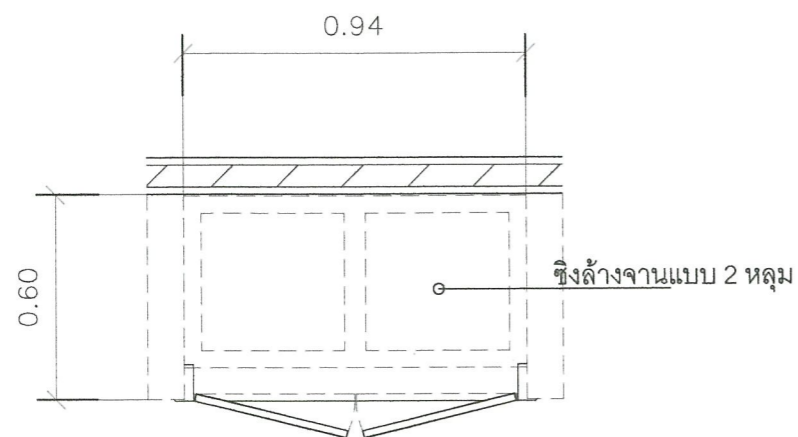
ผู้เขียนแบบ
DRAWN BY
นาย ประเมศวร์ แก้วแสง

ผู้ตรวจแบบ
APPROVED BY
ผศ.ศุภกิจ สดสี

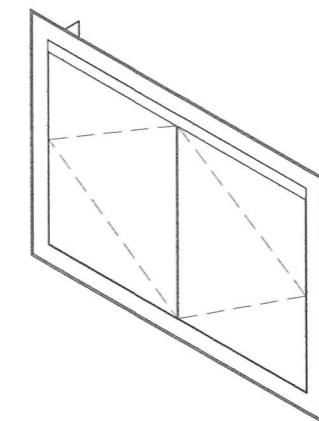
DWG. NO. TOTAL
A-19 44

รายละเอียด

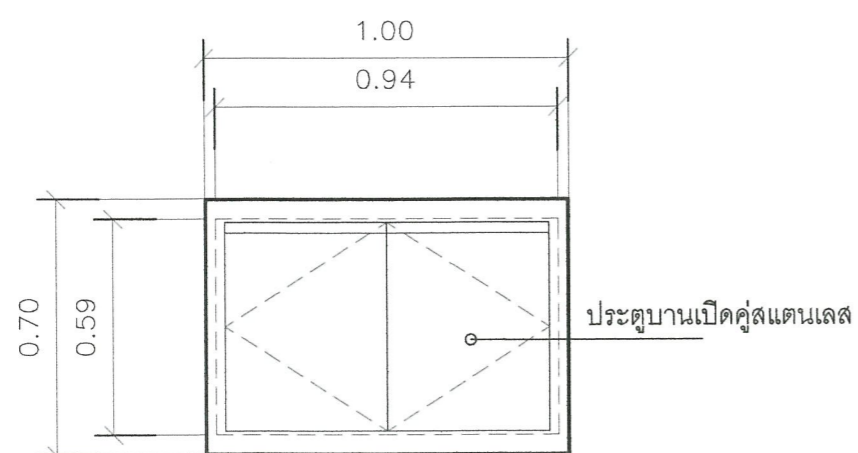
- แผ่นสแตนเลสเกรด 304 ขนาด 0.9 มม. สำหรับโครง ผนังด้านนอกและประตู.
- แผ่นสแตนเลสเกรด 304 หนา 0.7 มม สำหรับเสริมผนังด้านใน
- ตัวล็อคแบบกุญแจ



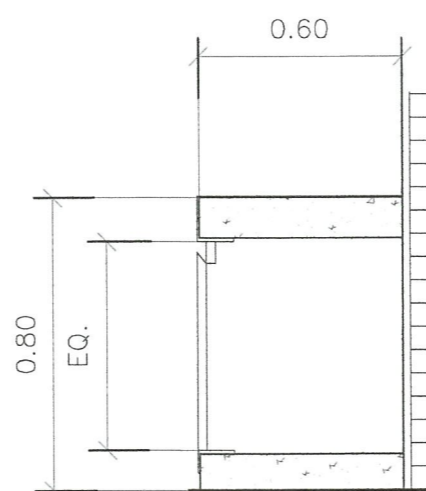
TOP VIEW



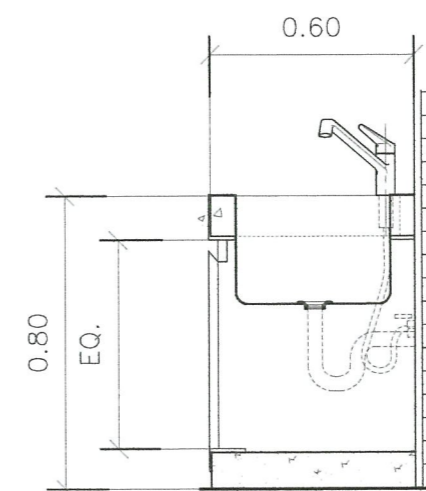
ISOMETRIC VIEW



FRONT VIEW



SIDE VIEW



SECTION VIEW

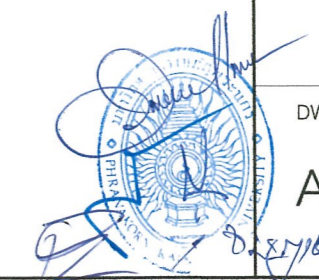
แบบขยายคร่าว RH 2

มาตราส่วน

1 : 20

รายละเอียดซิงค์ล้างจานแบบ 2 หลุม

- แผ่นสแตนเลสเกรด 304 ขนาด 1.2 มม. พับขึ้นรูป
- ขนาดหลุมซิงค์ ประมาณ 0.45x0.45x0.30 m. ต่อหลุม
- ก๊อกน้ำสแตนเลสอย่างดี ติดตั้งตามมาตรฐานผู้ผลิต





มหาวิทยาลัยราชภัฏพระนคร
PHRANAKHON RAJABHAT UNIVERSITY

โครงการ
PROJECT

ปรับปรุงอาคาร 7

เจ้าของโครงการ
OWNER

มหาวิทยาลัยราชภัฏพระนคร

ที่ตั้งโครงการ
LOCATION

เลขที่ 9 ถนนแจ้งวัฒนะ
แขวงอนุสาวรีย์ เขตบางเขน
กรุงเทพมหานคร

สถาปนิก
ARCHITECTS

นายมงคลรัตน์ ทิพย์จันทร์ ภ-สถ. 17783
นายภูมิพันธ์ เกตุแก้ว ภ-สถ. 14472

วิศวกรโครงสร้าง
STRUCTURAL ENGINEERS

นายสมประสงค์ ไชคกลาง ภย. 26907

วิศวกรไฟฟ้า
ELECTRICAL ENGINEER

นายเจษฎาพร เสมา พฟก. 746

วิศวกรสุขาภิบาล
SANITARY ENGINEER

ออกแบบภูมิทัศน์
LANDSCAPE DESIGN

แบบแสดง
DRAWN TITLE

แบบขยายคร้ว RH 3

ผู้เขียนแบบ
DRAWN BY

นาย ประเมศวร์ แก้วแสง

ผู้ตรวจแบบ
APPROVED BY

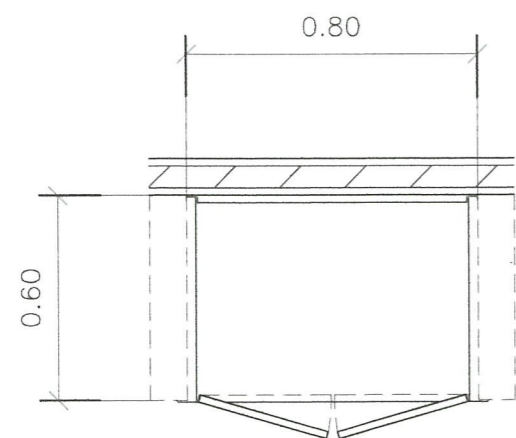
ผศ.ศุภกิจ สดสี

DWG. NO.

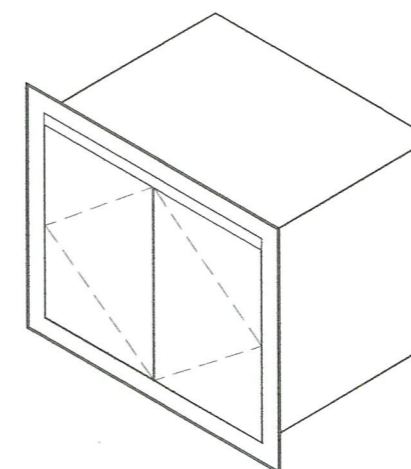
A-20

TOTAL

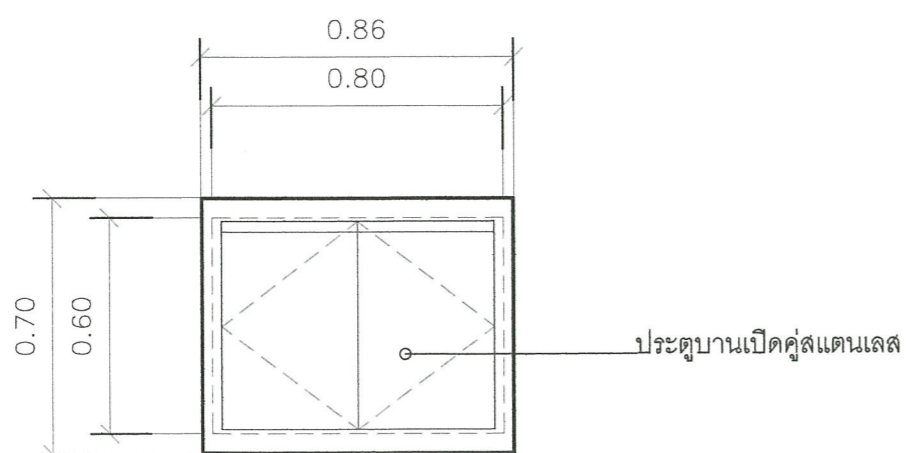
44



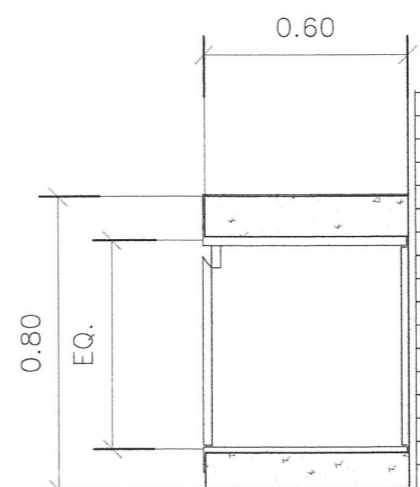
TOP VIEW



ISOMETRIC VIEW



FRONT VIEW



SIDE VIEW

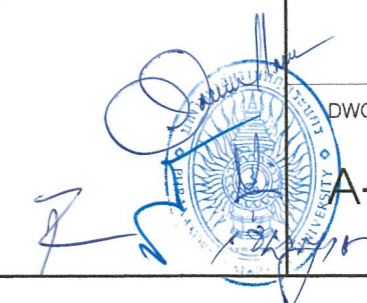
แบบขยายคร้ว RH 3

มาตราส่วน

1 : 20

รายละเอียด

- แผ่นสแตนเลสเกรด 304 ขนาด 0.9 มม. สำหรับโครง ผนังด้านนอกและประตู
- แผ่นสแตนเลสเกรด 304 หนา 0.7 มม สำหรับเสริมผนังด้านใน
- ตัวล็อคแบบกุญแจ





มหาวิทยาลัยราชภัฏพระนคร
PHRANAKHON RAJABHAT UNIVERSITY

โครงการ
PROJECT
ปรับปรุงอาคาร 7

เจ้าของโครงการ
OWNER
มหาวิทยาลัยราชภัฏพระนคร

ที่ตั้งโครงการ
LOCATION
เลขที่ 9 ถนนแจ้งวัฒนะ
แขวงอนุสาวรีย์ เขตบางเขน
กรุงเทพมหานคร

สถาปนิก
ARCHITECTS
นายมงคลรัตน์ ทิพย์จันทร์ ภ-สถ. 17783
นายภูมินันท์ เทอดแก้ว ภ-สถ. 14472

วิศวกรโครงสร้าง
STRUCTURAL ENGINEERS
นายสมประสงค์ โชคกลาง ภย. 26907

วิศวกรไฟฟ้า
ELECTRICAL ENGINEER
นายเจษฎาพร เสมหา พฟก. 746

วิศวกรสุขาภิบาล
SANITARY ENGINEER

ออกแบบภูมิทัศน์
LANDSCAPE DESIGN

แบบแสดง
DRAWN TITLE
แบบขยายคร่าว RH 4

ผู้เขียนแบบ
DRAWN BY
นาย ปรมศวร์ แก้วแสง

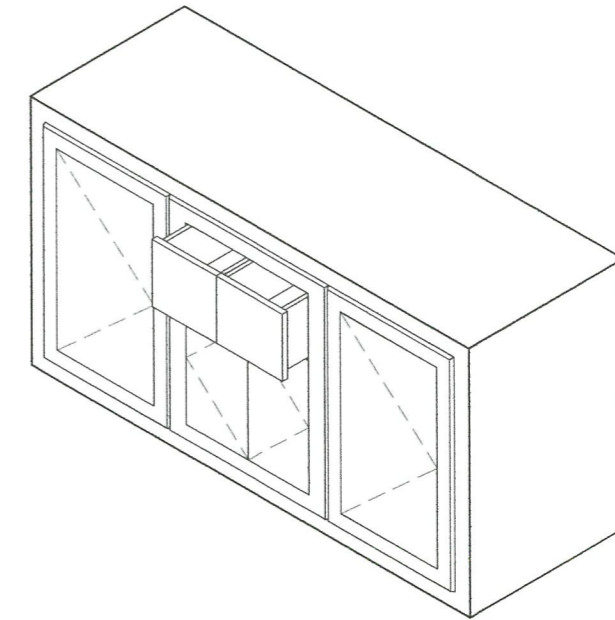
ผู้ตรวจแบบ
APPROVED BY
ผศ.ศุภกิจ สดสี

DWG. NO.

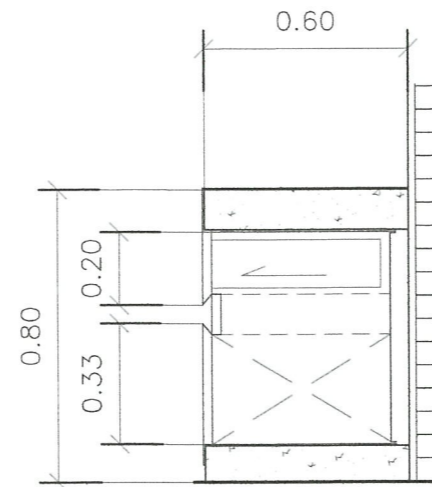
A-21

TOTAL

44

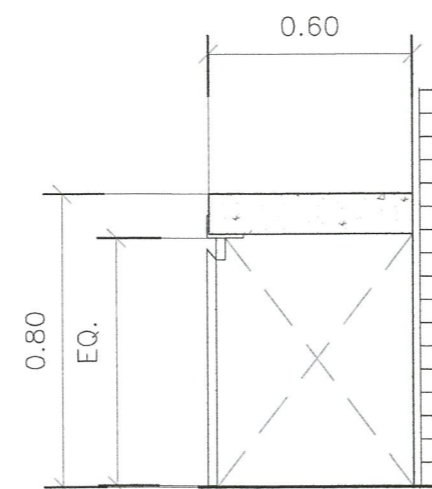


ISOMETRIC VIEW



F1

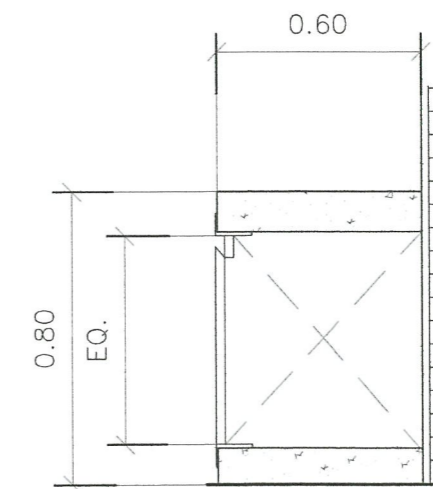
SECTION VIEW



F2

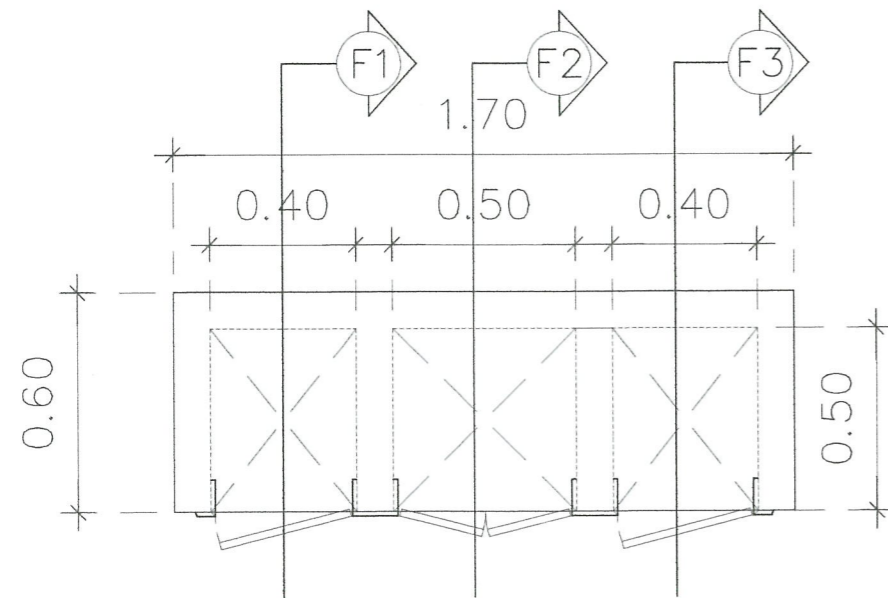
รายละเอียด

- แผ่นสแตนเลสเกรด 304 ขนาด 0.9 มม. สำหรับโครง ผนังด้านนอกและประตู
- แผ่นสแตนเลสเกรด 304 หนา 0.7 มม สำหรับเสริมผนังด้านใน
- ตัวล็อคแบบกุญแจ

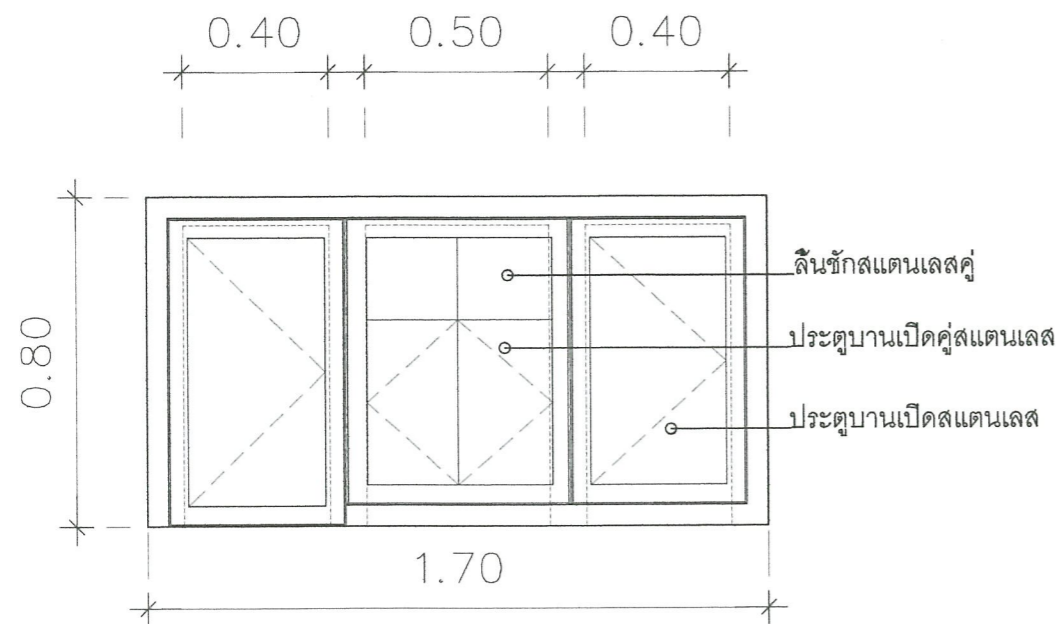


F3

SECTION VIEW



TOP VIEW

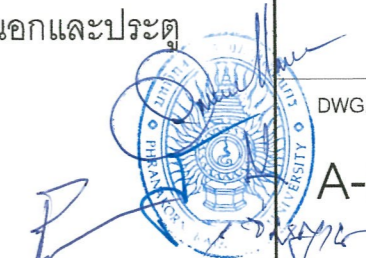


FRONT VIEW

แบบขยายคร่าว RH 4

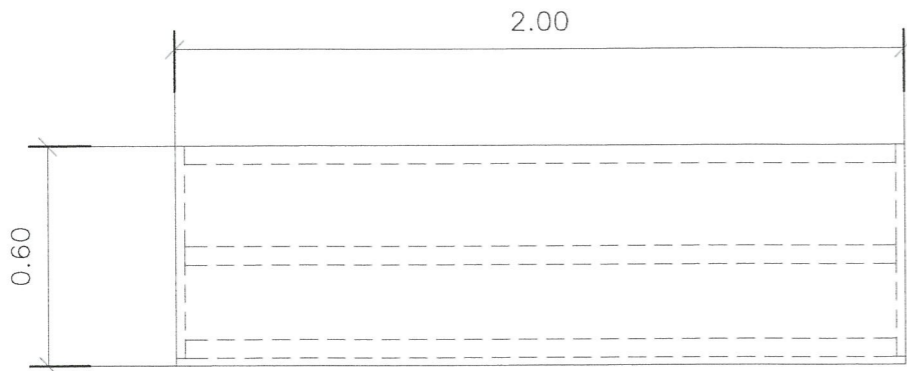
มาตราส่วน

1 : 20

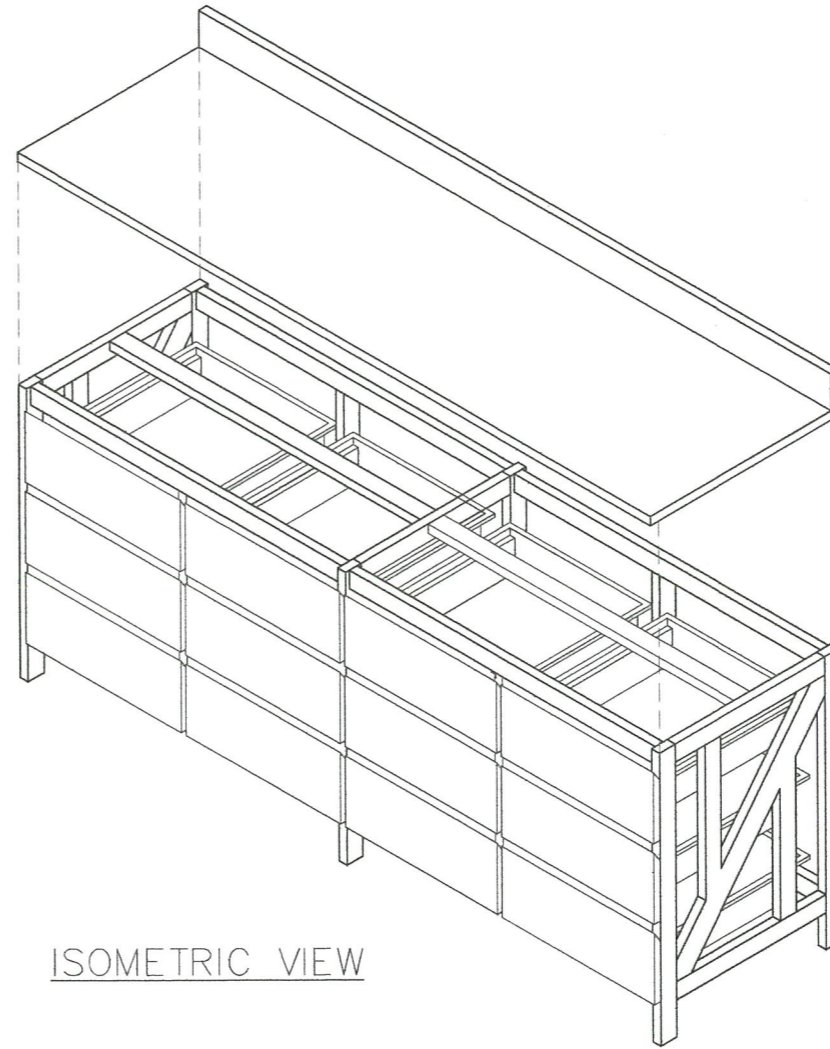


รายละเอียด

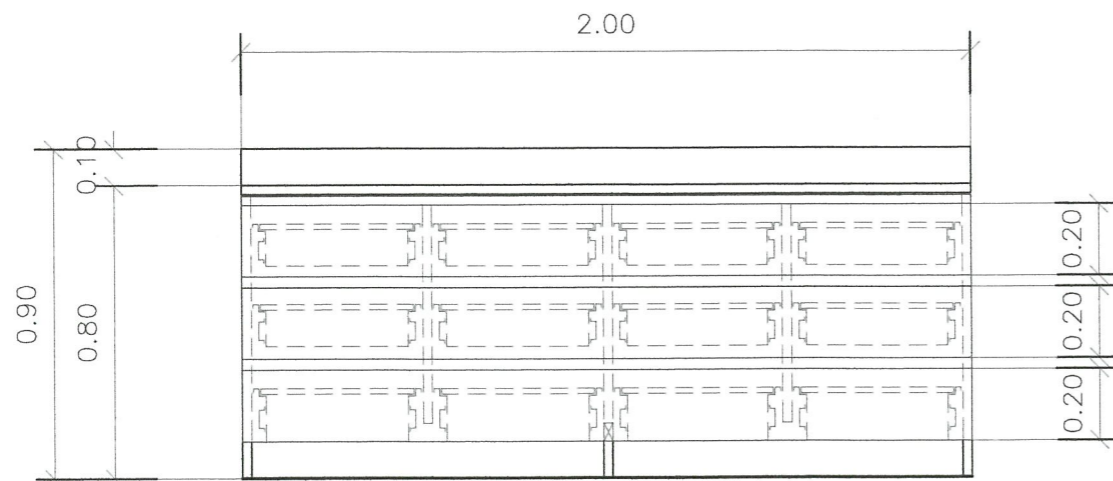
- หินแกรนิต สำหรับวางด้านบน.
- แผ่นสแตนเลสเกรด 304 ขนาด 0.9 มม. สำหรับลื่นชักใส่ของ
- ท่อเหลี่ยมสแตนเลส ขนาด 2"x1"x1.2 mm. สำหรับรองรับ
- ตัวยึดแบบกุกญแจ



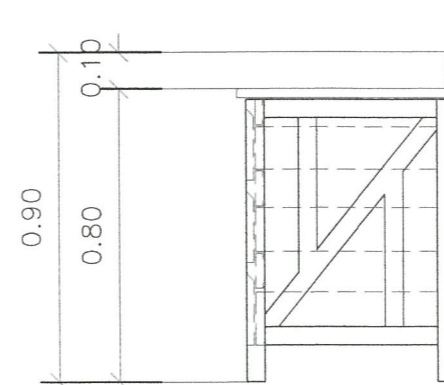
TOP VIEW



ISOMETRIC VIEW



FRONT VIEW



SIDE VIEW

แบบขยายคร่าว RH 6

มาตราส่วน

1 : 20



มหาวิทยาลัยราชภัฏพระนคร
PHRANAKHON RAJABHAT UNIVERSITY

โครงการ
PROJECT

ปรับปรุงอาคาร 7

เจ้าของโครงการ
OWNER

มหาวิทยาลัยราชภัฏพระนคร

ที่ตั้งโครงการ
LOCATION

เลขที่ 9 ถนนแจ้งวัฒนะ
แขวงอนุสาวรีย์ เขตบางเขน
กรุงเทพมหานคร

สถาปนิก
ARCHITECTS

นายมงคลรัตน์ ทิพย์จันทร์ ภ-สถ. 17783
นายภูมินันท์ เกตุแก้ว ภ-สถ. 14472

วิศวกรโครงสร้าง
STRUCTURAL ENGINEERS

นายสมประสงค์ ไชคกลาง ภย. 26907

วิศวกรไฟฟ้า
ELECTRICAL ENGINEER

นายเชษฐาพร เสมหา พฟก. 746

วิศวกรสุขาภิบาล
SANITARY ENGINEER

ออกแบบภูมิทัศน์
LANDSCAPE DESIGN

แบบแสดง
DRAWN TITLE

แบบขยายคร่าว RH 6

ผู้เขียนแบบ
DRAWN BY

นาย ปรมะศวร์ แก้วแสง

ผู้ตรวจแบบ
APPROVED BY

ผศ.ศุภกิจ สดสี

DWG. NO.

A-22

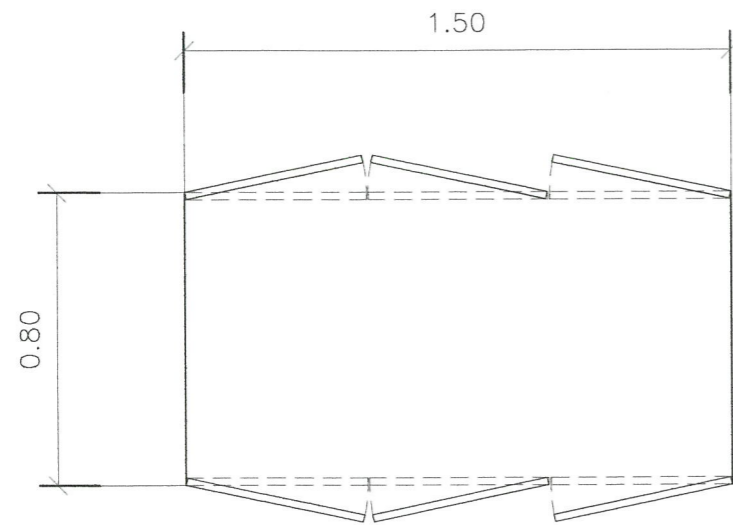
TOTAL

44

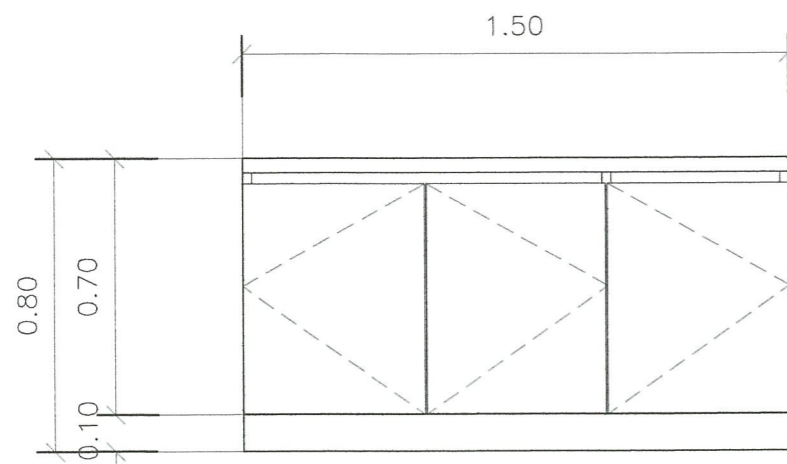


รายละเอียด

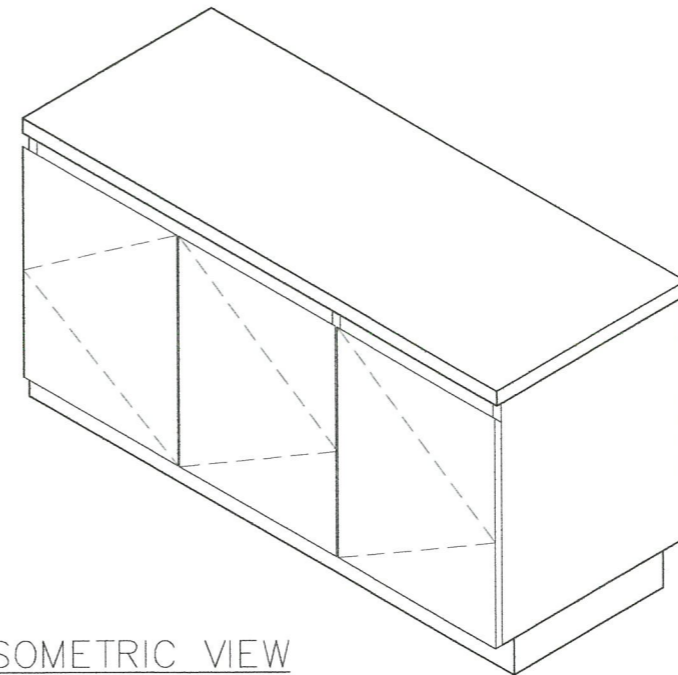
- แผ่นสแตนเลสเกรด 304 ขนาด 1.2 มม. สำหรับบนของตัวงาน.
- แผ่นสแตนเลสเกรด 304 ขนาด 0.9 มม. สำหรับโครง ผนังด้านนอก ประตู และชั้นวางของด้านใน
- ท่อขาสแตนเลส 1-1/2" พร้อมฟุตติ้งปรับระดับ
- ตัวล็อคแบบกุญแจ



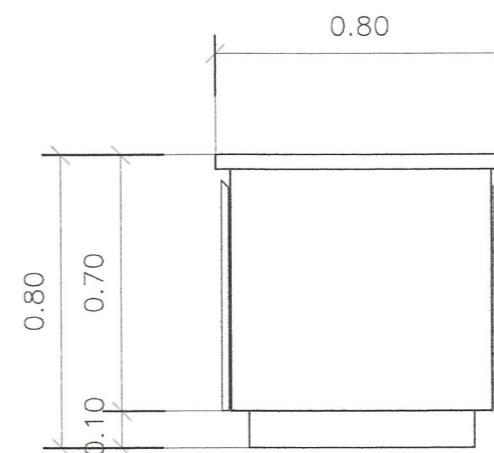
TOP VIEW



FRONT VIEW



ISOMETRIC VIEW



SIDE VIEW

แบบขยายครัว RH 7

มาตราส่วน

1 : 20



มหาวิทยาลัยราชภัฏพระนคร
PHRANAKHON RAJABHAT UNIVERSITY

โครงการ
PROJECT
ปรับปรุงอาคาร 7

เจ้าของโครงการ
OWNER
มหาวิทยาลัยราชภัฏพระนคร

ที่ตั้งโครงการ
LOCATION
เลขที่ 9 ถนนแจ้งวัฒนะ
แขวงอนุสาวรีย์ เขตบางเขน
กรุงเทพมหานคร

สถาปนิก
ARCHITECTS
นายมงคลรัตน์ ทิพย์จันทร์ ภ-สถ. 17783
นายภูมินันท์ เกตุแก้ว ภ-สถ. 14472

วิศวกรโครงสร้าง
STRUCTURAL ENGINEERS
นายสมประสงค์ ไชคกลาง ภย. 26907

วิศวกรไฟฟ้า
ELECTRICAL ENGINEER
นายเชษฐาพร เสมา พฟก. 746

วิศวกรสุขาภิบาล
SANITARY ENGINEER
-

ออกแบบภูมิทัศน์
LANDSCAPE DESIGN
-

แบบแสดง
DRAWN TITLE
แบบขยายครัว RH 7

ผู้เขียนแบบ
DRAWN BY
นาย ประเมศวร์ แก้วแสง

ผู้ตรวจแบบ
APPROVED BY
ผศ.ศุภกิจ สดสี

DWG. NO.
A-23

TOTAL
44



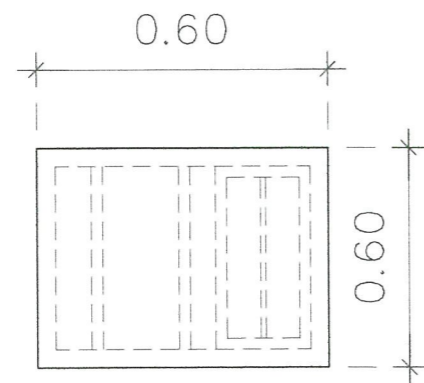
ถังดักไขมันสแตนเลส แบบมีฝา

ขนาดจำนวนคนไม่น้อยกว่า 50 - 100 คน

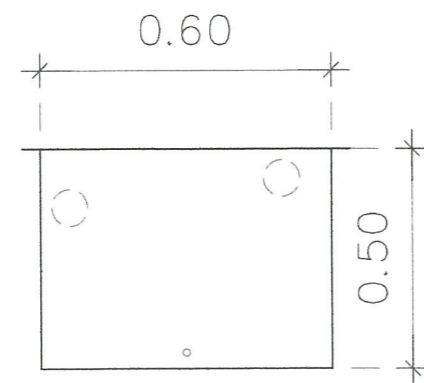
ขนาดถังไม่น้อยกว่ากว้าง 600 มม. ยาว 600 มม. สูง 500 มม.

ขนาดท่อน้ำเข้าและท่อน้ำออก ไม่น้อยกว่า 2 นิ้ว

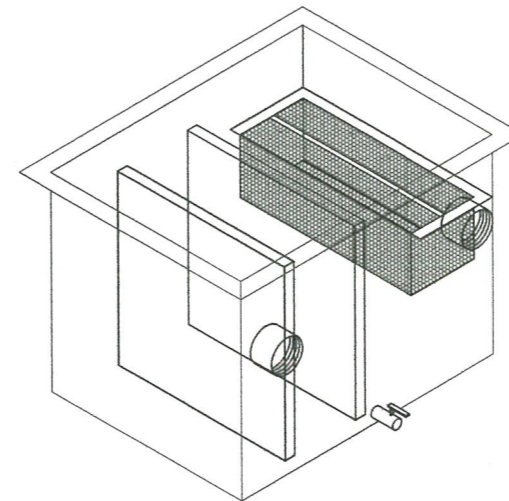
ความหนาของสแตนเลส 1.2 มม.



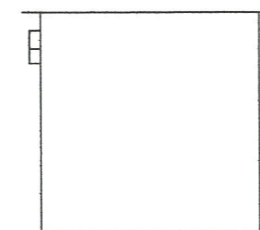
TOP VIEW



FRONT VIEW



ISOMETRIC VIEW



SIDE VIEW

แบบขยายคร้ว RH 8

มาตราส่วน

1 : 20



มหาวิทยาลัยราชภัฏพระนคร
PHRANAKHON RAJABHAT UNIVERSITY

โครงการ
PROJECT

ปรับปรุงอาคาร 7

เจ้าของโครงการ
OWNER

มหาวิทยาลัยราชภัฏพระนคร

ที่ตั้งโครงการ
LOCATION

เลขที่ 9 ถนนแจ้งวัฒนะ
แขวงอนุสาวรีย์ เขตบางเขน
กรุงเทพมหานคร

สถาปนิก
ARCHITECTS

นายมงคลรัตน์ ทิพย์จันทร์ ภ-สถ. 17783
นายภูมินันท์ เกตุแก้ว ภ-สถ. 14472

วิศวกรโครงสร้าง
STRUCTURAL ENGINEERS

นายสมประสงค์ ไชยลาภ ภย. 26907

วิศวกรไฟฟ้า
ELECTRICAL ENGINEER

นายเชษฐาพร เสมามา พฟก. 746

วิศวกรสุขาภิบาล
SANITARY ENGINEER

-

ออกแบบภูมิทัศน์
LANDSCAPE DESIGN

-

แบบแสดง
DRAWN TITLE

แบบขยายคร้ว RH 8

ผู้เขียนแบบ
DRAWN BY

นาย ปรมศวร์ แก้วแสง

ผู้ตรวจแบบ
APPROVED BY

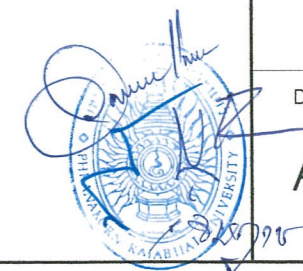
ผศ.ศุภกิจ สดสี

DWG. NO.

A-24

TOTAL

44





มหาวิทยาลัยราชภัฏพระนคร
PHRANAKHON RAJABHAT UNIVERSITY

โครงการ
PROJECT

ปรับปรุงอาคาร 7

เจ้าของโครงการ
OWNER

มหาวิทยาลัยราชภัฏพระนคร

ที่ตั้งโครงการ
LOCATION

เลขที่ 9 ถนนแจ้งวัฒนะ
แขวงอนุสาวรีย์ เขตบางเขน
กรุงเทพมหานคร

สถาปนิก
ARCHITECTS

นายมงคลรัตน์ ทิพย์จันทร์ ภ-สถ. 17783
นายภูมินันท์ เกตุแก้ว ภ-สถ. 14472

วิศวกรโครงสร้าง
STRUCTURAL ENGINEERS

นายสมประสงค์ โชคลาก ภย. 26907

วิศวกรไฟฟ้า
ELECTRICAL ENGINEER

นายเจษฎาพร เสมา พฟก. 746

วิศวกรสุขาภิบาล
SANITARY ENGINEER

ออกแบบภูมิทัศน์
LANDSCAPE DESIGN

แบบแสดง
DRAWN TITLE

แบบขยายผู้แสดงผลงาน ชั้น 2

ผู้เขียนแบบ
DRAWN BY

นาย ประเมศวร์ แก้วแสง

ผู้ตรวจแบบ
APPROVED BY

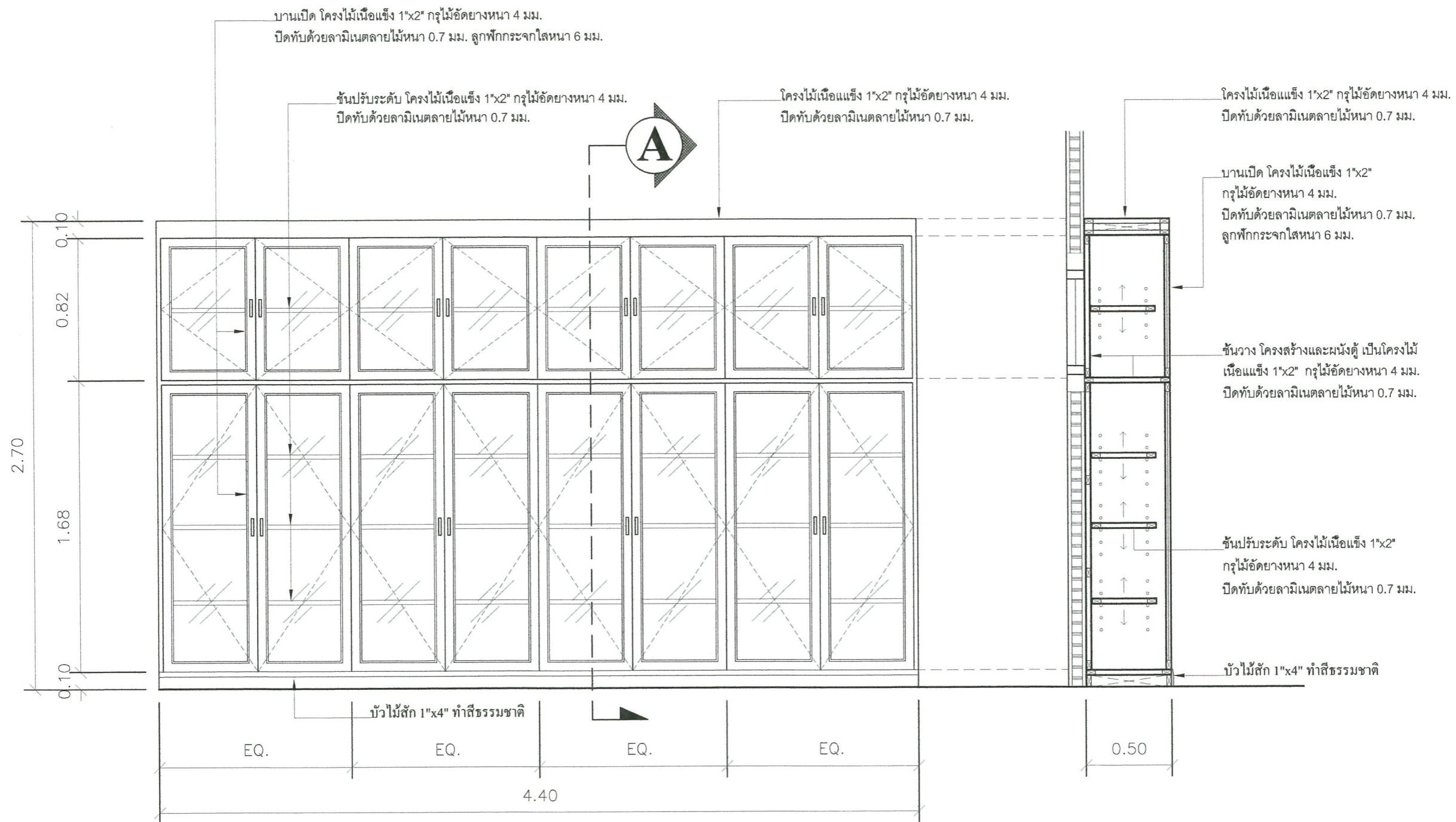
ผศ.ศุภกิจ สดสี

DWG. NO.

A-25

TOTAL

44



แบบขยายผู้แสดงผลงาน ชั้น 2

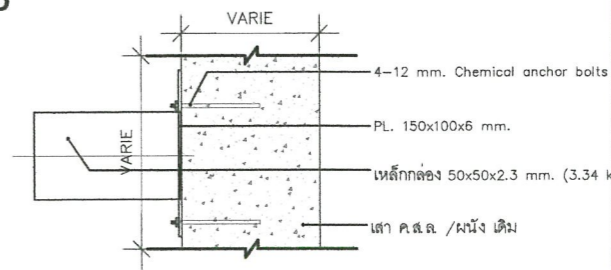
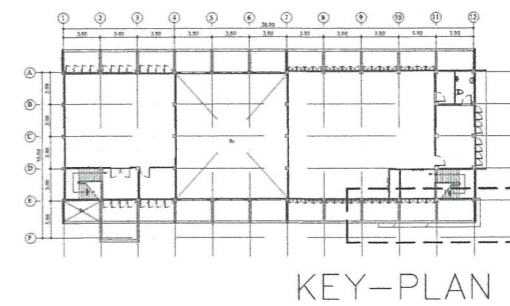
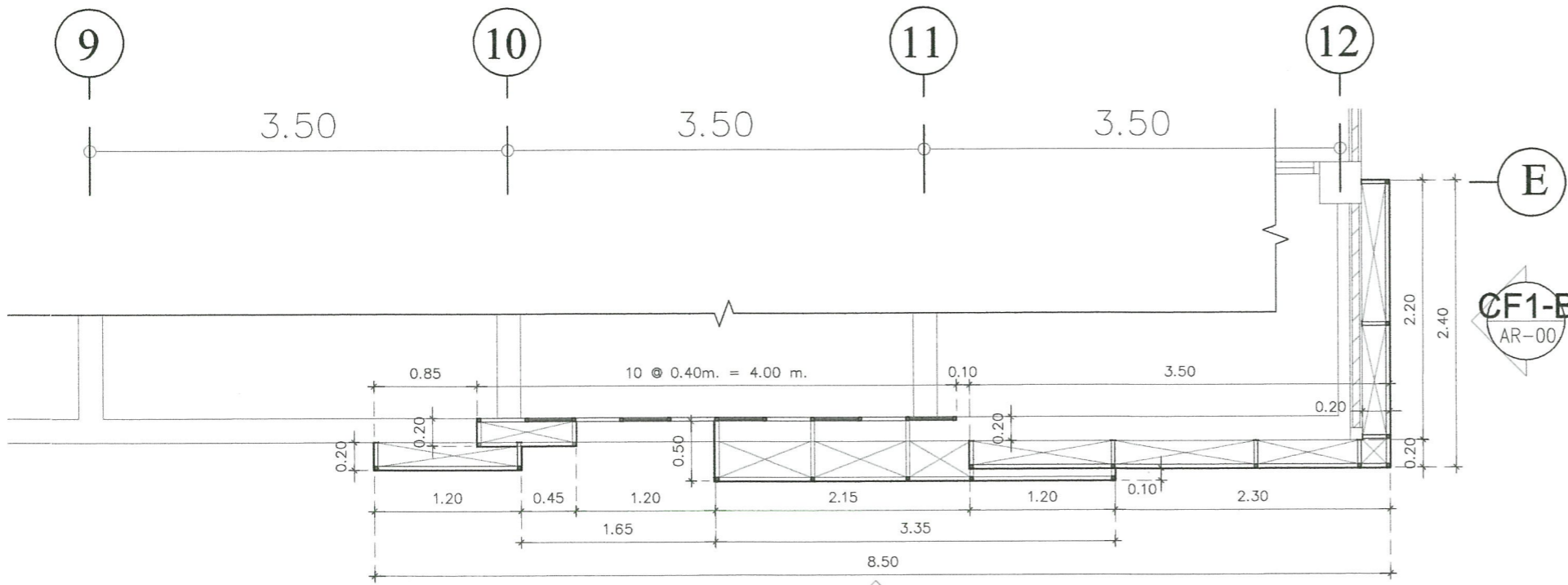
มาตราส่วน

1 : 25

รูปตัด A

มาตราส่วน

1 : 25



DETAIL FRONT VIEW
มาตราส่วน 1 : None

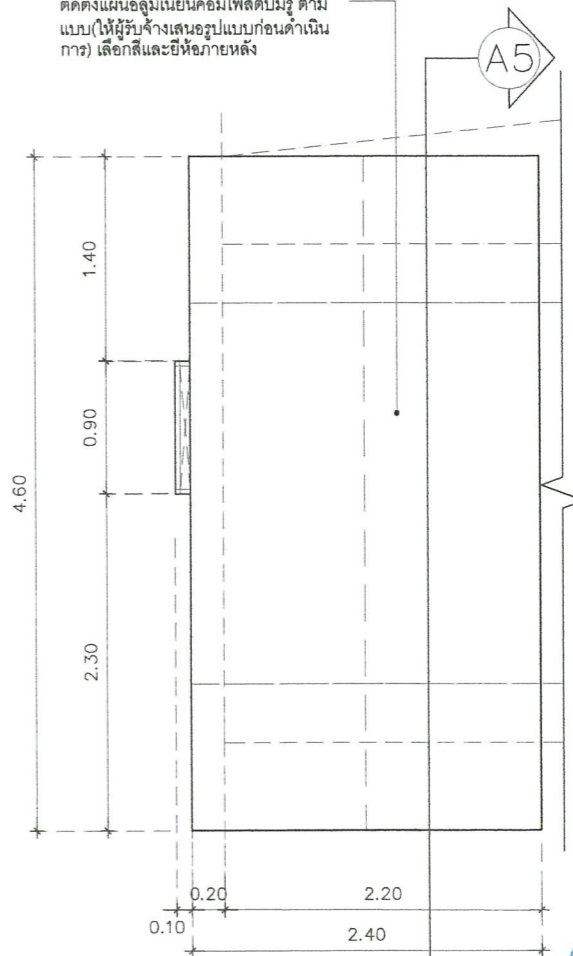
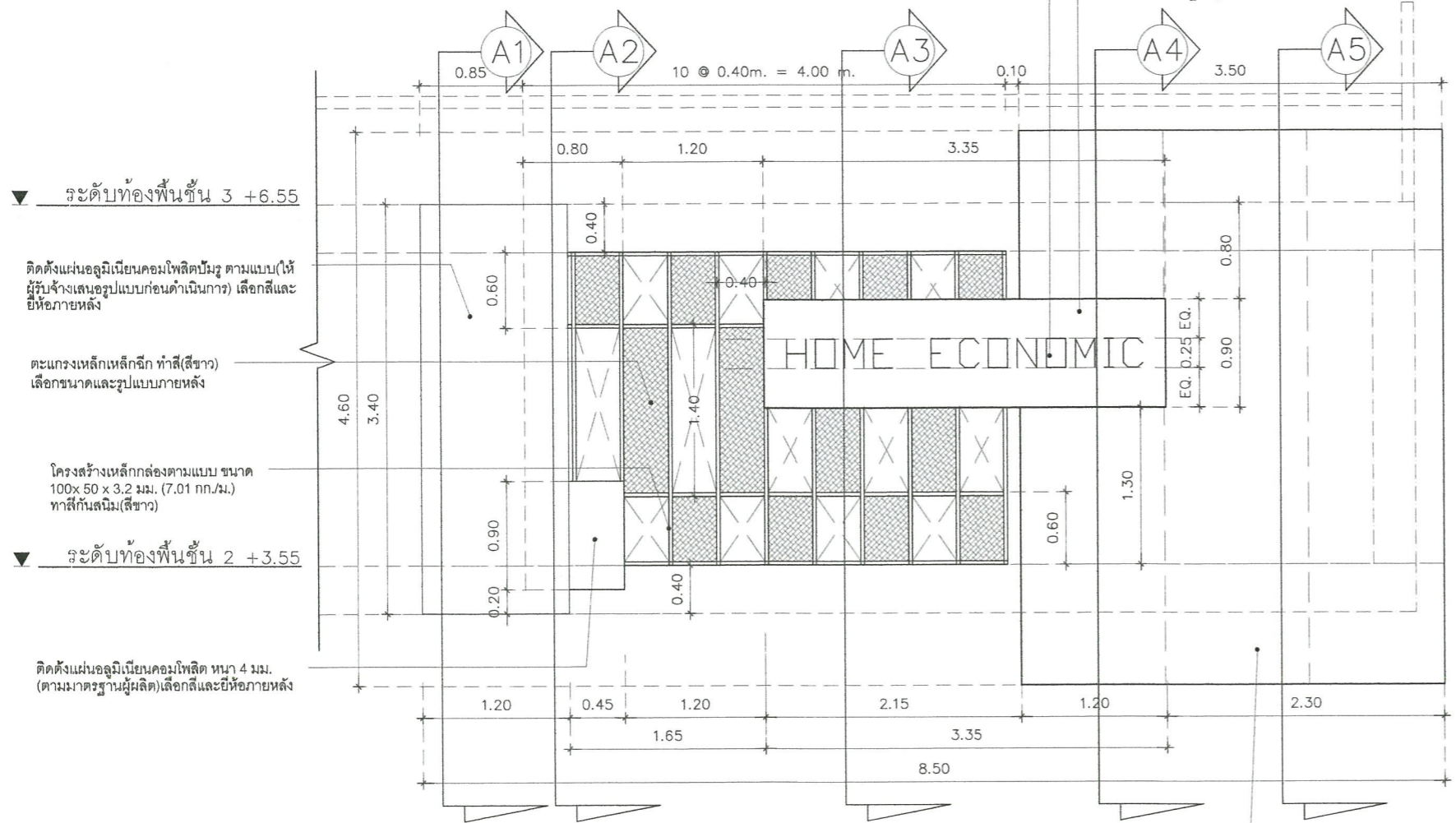
แบบแปลนขยาย Cladding Facade (CF 1)
มาตราส่วน 1 : 50

CF1-A
AR-00

ตัวอักษรบนแผ่นแลตเต็มนั้น เกรด 304 ทำสีทนความหนาไม่น้อยกว่า 0.8 มม. ยกขอบ 10 ซม.
ร่องแผ่นพลาสติกความหนาไม่น้อยกว่า 6 มม. พร้อมยึดด้วยน็อตสแตนเลส

ติดตั้งแผ่นอลูมิเนียมคอมโพสิต หนา 4 มม.
(ตามมาตรฐานผู้ผลิต) เลือกสีและยี่ห้อภายหลัง

ติดตั้งแผ่นอลูมิเนียมคอมโพสิตบีมรู ตามแบบ
แบบ (ให้ผู้รับจ้างเสนอรูปแบบก่อนดำเนินการ)
เลือกสีและยี่ห้อภายหลัง



รูปด้าน Cladding Facade (CF1-A)
มาตราส่วน 1 : 50

ติดตั้งแผ่นอลูมิเนียมคอมโพสิตบีมรู ตามแบบ (ให้ผู้รับจ้าง
เสนอรูปแบบก่อนดำเนินการ) เลือกสีและยี่ห้อภายหลัง

รูปด้าน Cladding Facade (CF1-B)
มาตราส่วน 1 : 50



มหาวิทยาลัยราชภัฏพระนคร
PHRANAKHON RAJABHAT UNIVERSITY

โครงการ
PROJECT
ปรับปรุงอาคาร 7

เจ้าของโครงการ
OWNER
มหาวิทยาลัยราชภัฏพระนคร

ที่ตั้งโครงการ
LOCATION
เลขที่ 9 ถนนแจ้งวัฒนะ
แขวงอนุสาวรีย์ เขตบางเขน
กรุงเทพมหานคร

สถาปนิก
ARCHITECTS
นายมงคลรัตน์ ทิพย์จันทร์ ภ-สถ. 17783
นายภูมินันท์ เกตุแก้ว ภ-สถ. 14472

วิศวกรโครงสร้าง
STRUCTURAL ENGINEERS
นายสมประสงค์ โชคกลาง ภย. 26907

วิศวกรไฟฟ้า
ELECTRICAL ENGINEER
นายเจษฎาพร เสมา พฟก. 746

วิศวกรสุขาภิบาล
SANITARY ENGINEER

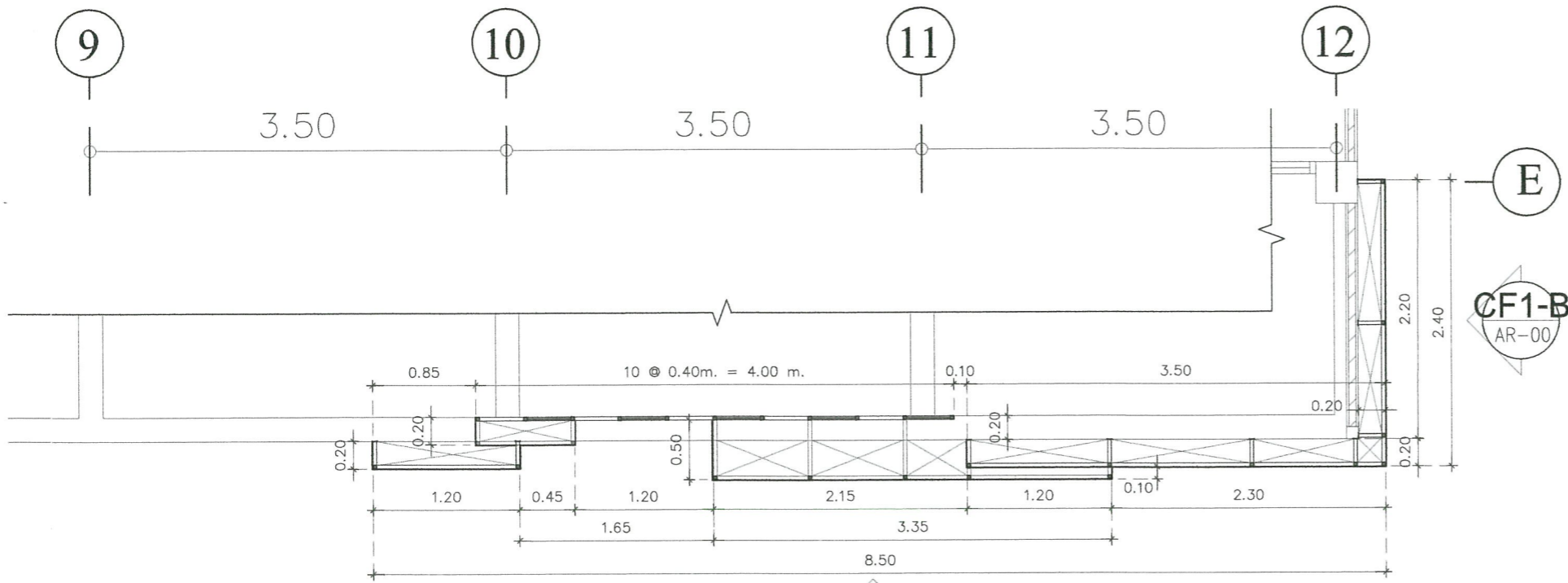
ออกแบบภูมิทัศน์
LANDSCAPE DESIGN

แบบแสดง
DRAWN TITLE
แบบแปลนขยาย Cladding Facade (CF 1)

ผู้เขียนแบบ
DRAWN BY
นาย ประมศร์ แก้วแดง

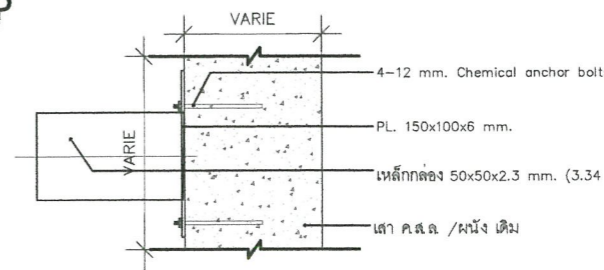
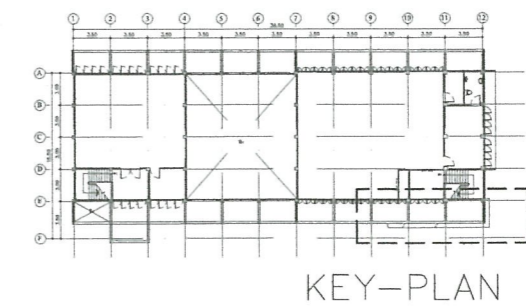
ผู้ตรวจแบบ
APPROVED BY
ผศ.ศุภกิจ สดสี

DWG. NO.	TOTAL
A-26	44



แบบแปลนขยาย Cladding Facade (CF 1)
มาตราส่วน 1 : 50

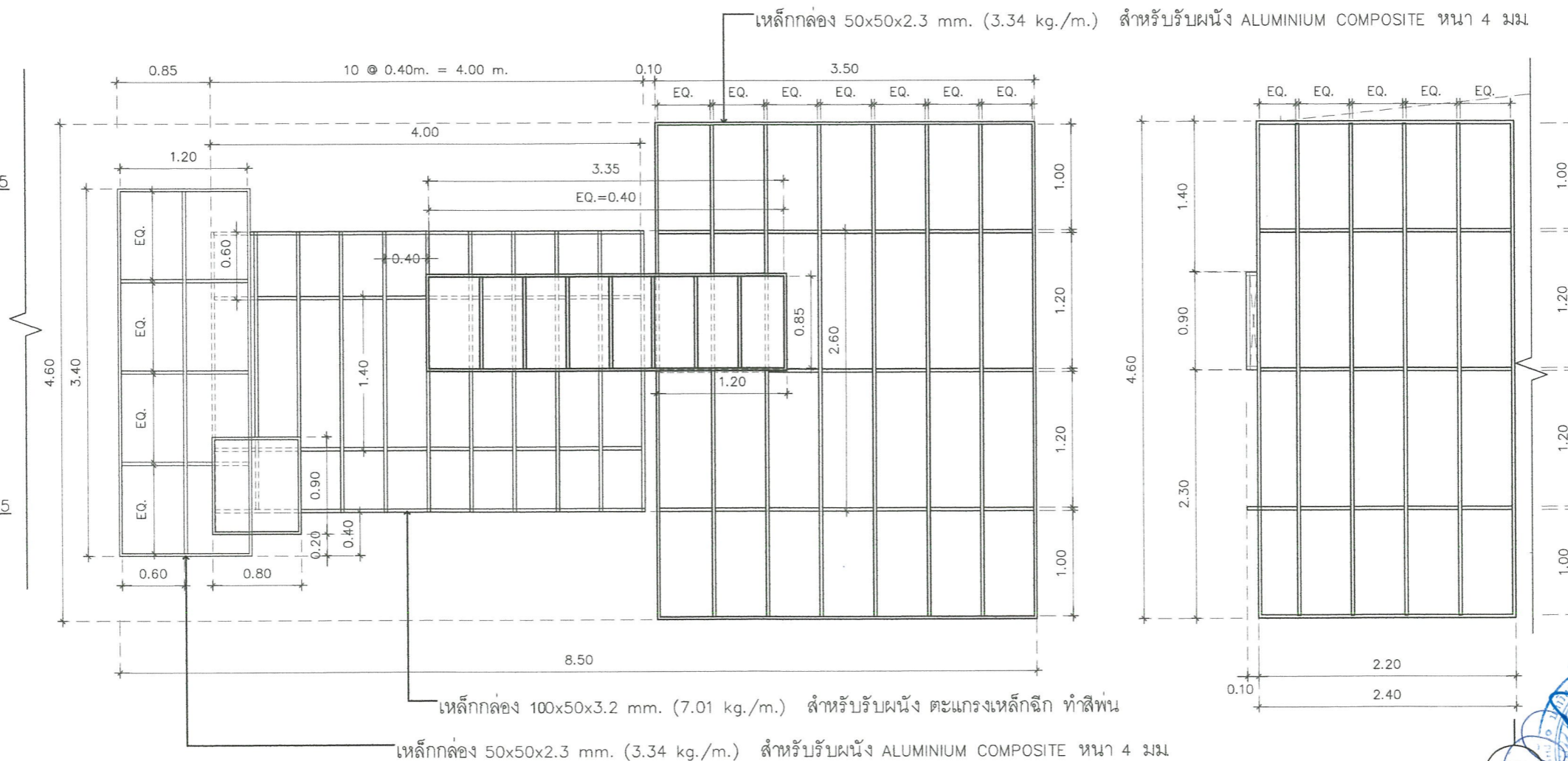
CF1-A
AR-00



DETAIL FRONT VIEW
มาตราส่วน 1 : None

▼ ระดับท้องฟ้าชั้น 3 +6.55

▼ ระดับท้องฟ้าชั้น 2 +3.55



โครงสร้าง Cladding Facade (CF1-A)
มาตราส่วน 1 : 50

โครงสร้าง Cladding Facade (CF1-B)
มาตราส่วน 1 : 50



มหาวิทยาลัยราชภัฏพระนคร
PHRANAKHON RAJABHAT UNIVERSITY

โครงการ
PROJECT
ปรับปรุงอาคาร 7

เจ้าของโครงการ
OWNER
มหาวิทยาลัยราชภัฏพระนคร

ที่ตั้งโครงการ
LOCATION
เลขที่ 9 ถนนแจ้งวัฒนะ
แขวงอนุสาวรีย์ เขตบางเขน
กรุงเทพมหานคร

สถาปนิก
ARCHITECTS
นายมงคลรัตน์ ทิพย์จันทร์ ภ-สถ. 17783
นายภูมิพันธ์ เกตุแก้ว ภ-สถ. 14472

วิศวกรโครงสร้าง
STRUCTURAL ENGINEERS
นายสมประสงค์ โชคลาภ ภย. 26907

วิศวกรไฟฟ้า
ELECTRICAL ENGINEER
นายเจษฎาพร เสมา พทก. 746

วิศวกรสุขาภิบาล
SANITARY ENGINEER

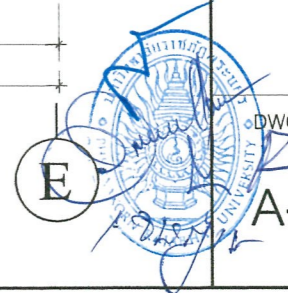
ออกแบบภูมิทัศน์
LANDSCAPE DESIGN

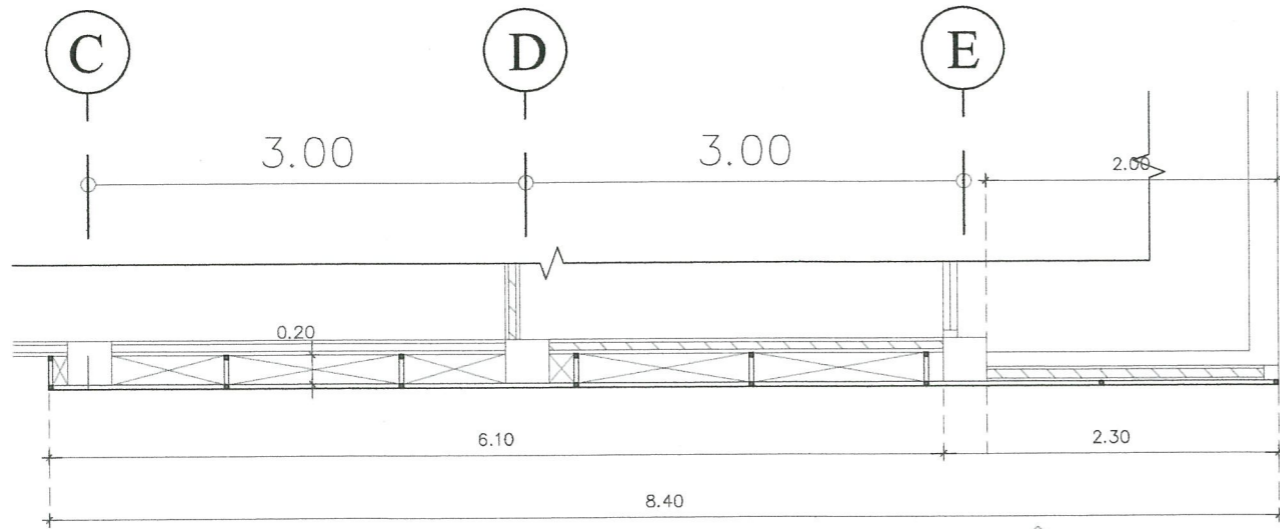
แบบแสดง
DRAWN TITLE
แบบแปลนขยาย Cladding Facade (CF 1)

ผู้เขียนแบบ
DRAWN BY
นาย ประเมศวร์ แก้วแสง

ผู้ตรวจแบบ
APPROVED BY
ผศ.ศุภกิจ สดสี

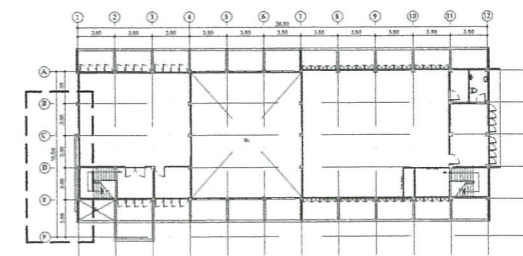
DWG. NO. A-27
TOTAL 44



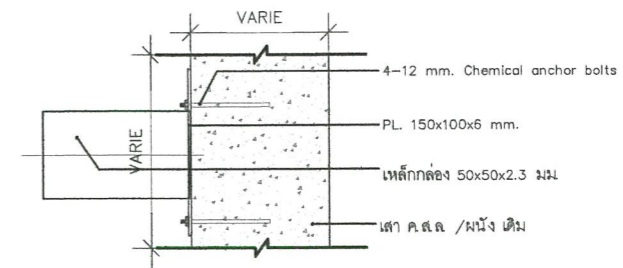


แบบแปลนขยาย Cladding Facade (CF 2)
 มาตรฐาน 1 : 50

CF2-B
 AR-00



KEY-PLAN



DETAIL FRONT VIEW
 มาตรฐาน 1 : None

ตัวอักษรแตนเลสด้าน เกรด 304 ทำสีทนความหนาไม่น้อยกว่า 0.8 มม. ยกขอบ 10 ซม.
 รองแผ่นพลาสติกความหนาไม่น้อยกว่า 6 มม. พร้อมยึดด้วยน็อตสแตนเลส

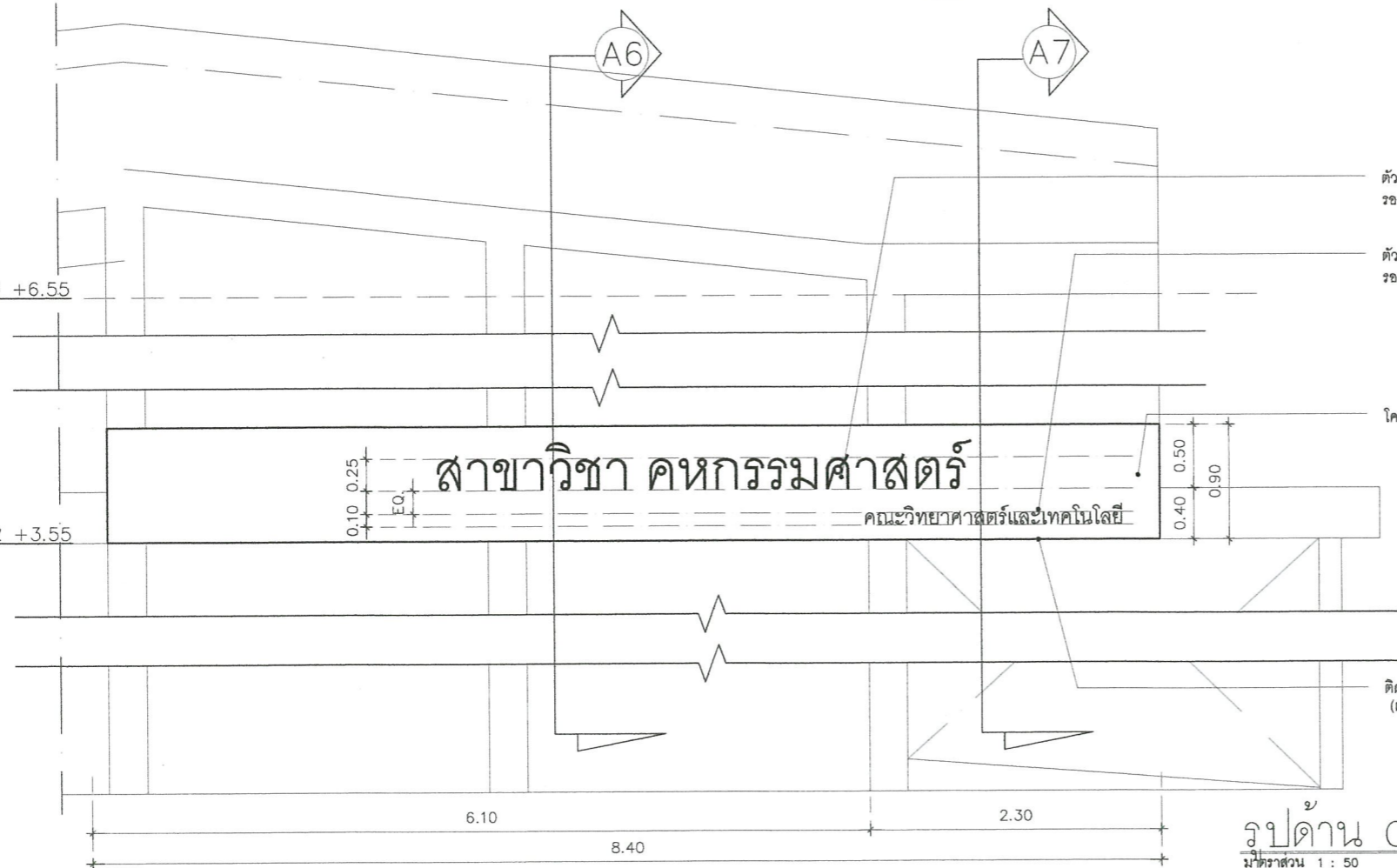
ตัวอักษรแตนเลสด้าน เกรด 304 ทำสีทนความหนาไม่น้อยกว่า 0.8 มม. ยกขอบ 5 ซม.
 รองแผ่นพลาสติกความหนาไม่น้อยกว่า 6 มม. พร้อมยึดด้วยน็อตสแตนเลส

โครงสร้างเหล็กกล่อง ขนาด 50 x 50 x 2.3 มม. ทาสีกันสนิม

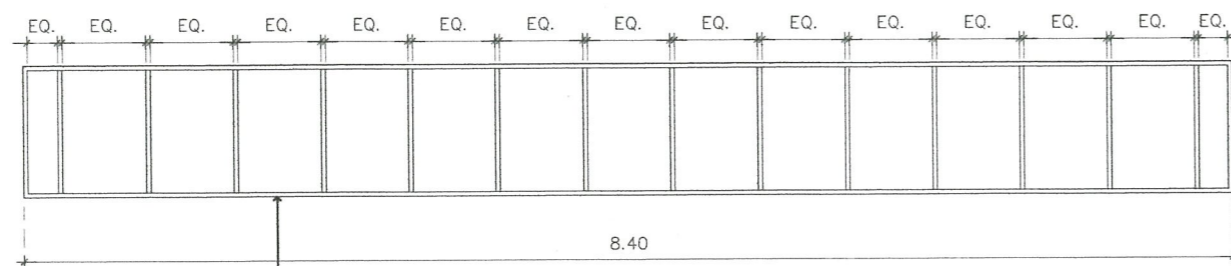
ติดตั้งแผ่นอลูมิเนียมคอมโพสิต หนา 4 มม.
 (ตามมาตรฐานผู้ผลิต) เลือกสีและยี่ห้อภายหลัง

▼ ระดับท้องพื้นชั้น 3 +6.55

▼ ระดับท้องพื้นชั้น 2 +3.55



รูปด้าน Cladding Facade (CF2-A)
 มาตรฐาน 1 : 50



เหล็กกล่อง 50x50x2.3 mm. (3.34 kg./m.) สำหรับรับผนัง ALUMINIUM COMPOSITE หนา 4 มม.

โครงสร้าง Cladding Facade (CF2-A)
 มาตรฐาน 1 : 50



มหาวิทยาลัยราชภัฏพระนคร
 PHRANAKHON RAJABHAT UNIVERSITY

โครงการ
 PROJECT
 ปรับปรุงอาคาร 7

เจ้าของโครงการ
 OWNER
 มหาวิทยาลัยราชภัฏพระนคร

ที่ตั้งโครงการ
 LOCATION
 เลขที่ 9 ถนนแจ้งวัฒนะ
 แขวงอนุสาวรีย์ เขตบางเขน
 กรุงเทพมหานคร

สถาปนิก
 ARCHITECTS
 นายมงคลรัตน์ ทัพย์จันทร์ ภ-สถ. 17783
 นายภูมินันท์ เกตุแก้ว ภ-สถ. 14472

วิศวกรโครงสร้าง
 STRUCTURAL ENGINEERS
 นายสมประสงค์ โชคกลาง ภย. 26907

วิศวกรไฟฟ้า
 ELECTRICAL ENGINEER
 นายเชษฐาพร เสมมา พฟก. 746

วิศวกรสุขาภิบาล
 SANITARY ENGINEER

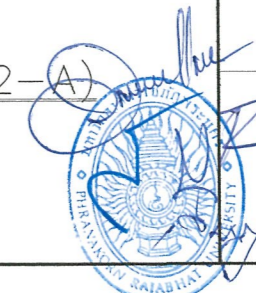
ออกแบบภูมิทัศน์
 LANDSCAPE DESIGN

แบบแสดง
 DRAWN TITLE
 แบบแปลนขยาย Cladding Facade (CF 2)

ผู้เขียนแบบ
 DRAWN BY
 นาย ประมศร์ แก้วแสง

ผู้ตรวจแบบ
 APPROVED BY
 ผศ.ศุภกิจ สดสี

DWG. NO. TOTAL
 A-28 44





มหาวิทยาลัยราชภัฏพระนคร
PHRANAKHON RAJABHAT UNIVERSITY

โครงการ
PROJECT
ปรับปรุงอาคาร 7

เจ้าของโครงการ
OWNER
มหาวิทยาลัยราชภัฏพระนคร

ที่ตั้งโครงการ
LOCATION
เลขที่ 9 ถนนแจ้งวัฒนะ
แขวงอนุสาวรีย์ เขตบางเขน
กรุงเทพมหานคร

สถาปนิก
ARCHITECTS
นายมงคลรัตน์ ทัพย์จันทร์ ภ-สถ. 17783
นายภูมินันท์ เกตุแก้ว ภ-สถ. 14472

วิศวกรโครงสร้าง
STRUCTURAL ENGINEERS
นายสมประสงค์ โชคลาภ ภย. 26907

วิศวกรไฟฟ้า
ELECTRICAL ENGINEER
นายเชษฐาพร เสมหา พฟก. 746

วิศวกรสุขาภิบาล
SANITARY ENGINEER

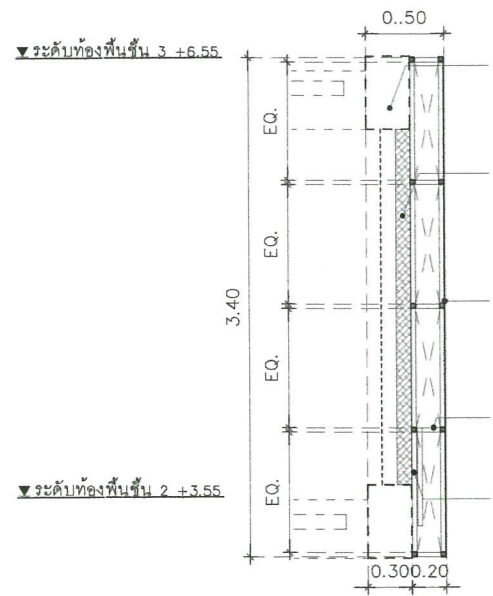
ออกแบบภูมิทัศน์
LANDSCAPE DESIGN

แบบแสดง
DRAWN TITLE
แบบขยายรูปตัด Cladding Facade

ผู้เขียนแบบ
DRAWN BY
นาย ปรมศวรรย์ แก้วแสง

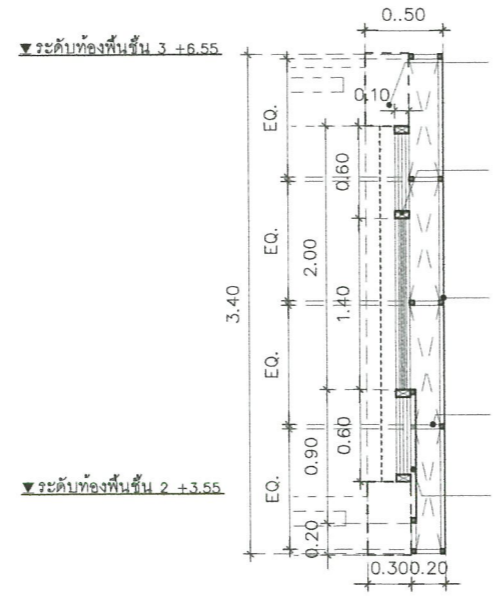
ผู้ตรวจแบบ
APPROVED BY
ผศ.ศุภกิจ สดสี

DWG. NO. TOTAL
A-29 44



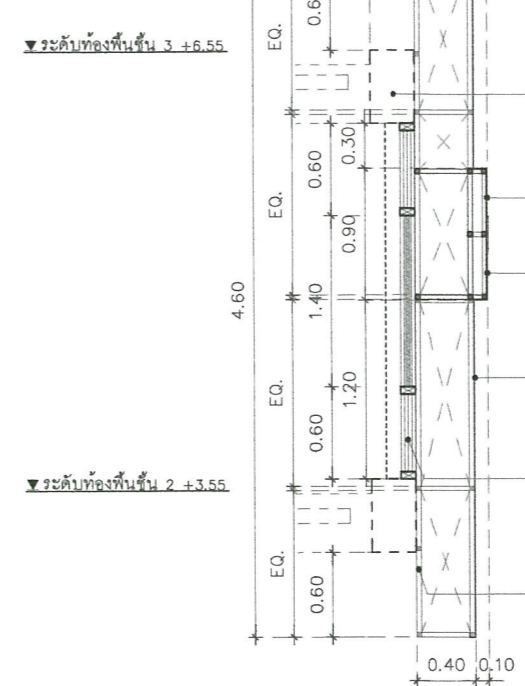
▼ ระดับท้องพื้นชั้น 3 +6.55
คานโครงสร้าง คสล เดิมขีดลอกสีทำ
ความสะอาด และแต่งผิวผนังปิดรอย
แตกร้าวให้เรียบ และทาสีภายนอก
โครงสร้างเหล็กกล่องตามแบบ ขนาด
100x50x3.2 มม ทาสีกันสนิม (สีขาว)
ตะแกรงเหล็กฉีกทำสี (สีขาว)ตามแบบ
เลือกขนาดและรูปแบบภายหลัง
ติดตั้งแผ่นอลูมิเนียมคอมโพสิตพื้นลาย
ตามแบบ ให้ผู้รับจ้างเสนอรูปแบบก่อน
ดำเนินการ)เลือกสีและยี่ห้อภายหลัง
โครงสร้างเหล็กกล่องตามแบบ ขนาด
50x50x2.3 มม ทาสีกันสนิม(สีขาว)
ติดตั้งแผ่นอลูมิเนียมคอมโพสิต
(ตามมาตราฐานผู้ผลิต)เลือกสี
และยี่ห้อภายหลัง

รูปตัด A1
ขนาดส่วน 1 : 50



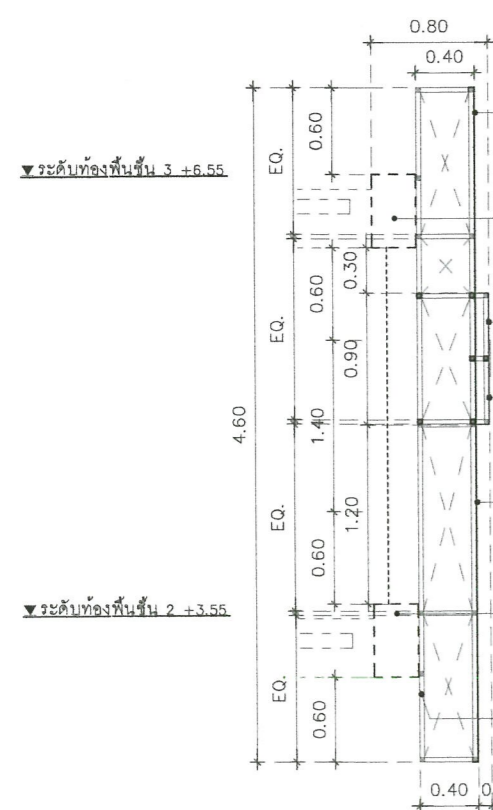
▼ ระดับท้องพื้นชั้น 3 +6.55
คานโครงสร้าง คสล เดิมขีดลอกสีทำ
ความสะอาด และแต่งผิวผนังปิดรอย
แตกร้าวให้เรียบ และทาสีภายนอก
โครงสร้างเหล็กกล่องตามแบบ ขนาด
100x50x3.2 มม ทาสีกันสนิม (สีขาว)
ตะแกรงเหล็กฉีกทำสี (สีขาว)ตามแบบ
เลือกขนาดและรูปแบบภายหลัง
ติดตั้งแผ่นอลูมิเนียมคอมโพสิตพื้นลาย
ตามแบบ ให้ผู้รับจ้างเสนอรูปแบบก่อน
ดำเนินการ)เลือกสีและยี่ห้อภายหลัง
โครงสร้างเหล็กกล่องตามแบบ ขนาด
50x50x2.3 มม ทาสีกันสนิม(สีขาว)
ติดตั้งแผ่นอลูมิเนียมคอมโพสิต โครง
เคร่าเหล็ก 50x50x2.3 มม(ตามมาตรา
ฐานผู้ผลิต)เลือกสีและยี่ห้อภายหลัง

รูปตัด A2
ขนาดส่วน 1 : 50



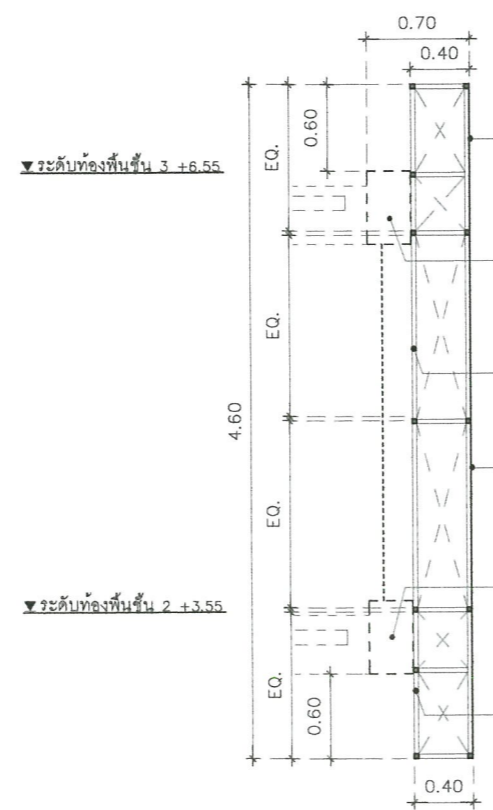
▼ ระดับท้องพื้นชั้น 3 +6.55
ติดตั้งแผ่นอลูมิเนียมคอมโพสิต โครง
เคร่าเหล็ก 50x50x2.3 มม(ตามมาตรา
ฐานผู้ผลิต)เลือกสีและยี่ห้อภายหลัง
คานโครงสร้าง คสล เดิมขีดลอกสีทำ
ความสะอาด และแต่งผิวผนังปิดรอย
แตกร้าวให้เรียบ และทาสีภายนอก
ตัวอักษรสแตนเลสด้านเกรด 304 ทำสีพื้น
ความหนาไม่น้อยกว่า.8มม ยกขอบ 10 ซม
ติดตั้งแผ่นอลูมิเนียมคอมโพสิต โครง
เคร่าเหล็ก 50x50x2.3 มม(ตามมาตรา
ฐานผู้ผลิต)เลือกสีและยี่ห้อภายหลัง
ติดตั้งแผ่นอลูมิเนียมคอมโพสิตพื้นลาย
ตามแบบ ให้ผู้รับจ้างเสนอรูปแบบก่อน
ดำเนินการ)เลือกสีและยี่ห้อภายหลัง
โครงสร้างเหล็กกล่องตามแบบ ขนาด
100x50x3.2 มม ทาสีกันสนิม (สีขาว)
ตะแกรงเหล็กฉีกทำสี (สีขาว)ตามแบบ
เลือกขนาดและรูปแบบภายหลัง
โครงสร้างเหล็กกล่องตามแบบ ขนาด
50x50x2.3 มม ทาสีกันสนิม(สีขาว)

รูปตัด A3
ขนาดส่วน 1 : 50



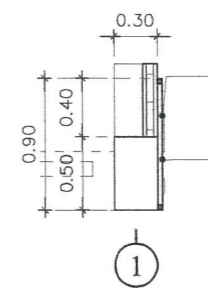
▼ ระดับท้องพื้นชั้น 3 +6.55
ติดตั้งแผ่นอลูมิเนียมคอมโพสิต โครง
เคร่าเหล็ก 50x50x2.3 มม(ตามมาตรา
ฐานผู้ผลิต)เลือกสีและยี่ห้อภายหลัง
คานโครงสร้าง คสล เดิมขีดลอกสีทำ
ความสะอาด และแต่งผิวผนังปิดรอย
แตกร้าวให้เรียบ และทาสีภายนอก
ตัวอักษรสแตนเลสด้านเกรด 304 ทำสีพื้น
ความหนาไม่น้อยกว่า.8มม ยกขอบ 10 ซม
ติดตั้งแผ่นอลูมิเนียมคอมโพสิต โครง
เคร่าเหล็ก 50x50x2.3 มม(ตามมาตรา
ฐานผู้ผลิต)เลือกสีและยี่ห้อภายหลัง
ติดตั้งแผ่นอลูมิเนียมคอมโพสิตพื้นลาย
ตามแบบ ให้ผู้รับจ้างเสนอรูปแบบก่อน
ดำเนินการ)เลือกสีและยี่ห้อภายหลัง
▼ ระดับท้องพื้นชั้น 2 +3.55
คานโครงสร้าง คสล เดิมขีดลอกสีทำ
ความสะอาด และแต่งผิวผนังปิดรอย
แตกร้าวให้เรียบ และทาสีภายนอก
โครงสร้างเหล็กกล่องตามแบบ ขนาด
50x50x2.3 มม ทาสีกันสนิม(สีขาว)

รูปตัด A4
ขนาดส่วน 1 : 50



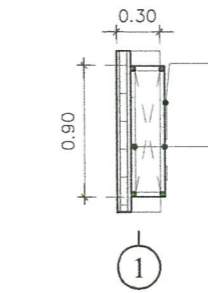
▼ ระดับท้องพื้นชั้น 3 +6.55
ติดตั้งแผ่นอลูมิเนียมคอมโพสิต โครง
เคร่าเหล็ก 50x50x2.3 มม(ตามมาตรา
ฐานผู้ผลิต)เลือกสีและยี่ห้อภายหลัง
คานโครงสร้าง คสล เดิมขีดลอกสีทำ
ความสะอาด และแต่งผิวผนังปิดรอย
แตกร้าวให้เรียบ และทาสีภายนอก
โครงสร้างเหล็กกล่องตามแบบ ขนาด
50x50x2.3 มม ทาสีกันสนิม(สีขาว)
ติดตั้งแผ่นอลูมิเนียมคอมโพสิตพื้นลาย
ตามแบบ ให้ผู้รับจ้างเสนอรูปแบบก่อน
ดำเนินการ)เลือกสีและยี่ห้อภายหลัง
▼ ระดับท้องพื้นชั้น 2 +3.55
คานโครงสร้าง คสล เดิมขีดลอกสีทำ
ความสะอาด และแต่งผิวผนังปิดรอย
แตกร้าวให้เรียบ และทาสีภายนอก
โครงสร้างเหล็กกล่องตามแบบ ขนาด
50x50x2.3 มม ทาสีกันสนิม(สีขาว)

รูปตัด A5
ขนาดส่วน 1 : 50



▼ ระดับท้องพื้นชั้น 3 +6.55
ตัวอักษรสแตนเลสด้าน เกรด 304 ทำสี
พื้นพร้อมยึดด้วยน็อตสแตนเลส
ติดตั้งแผ่นอลูมิเนียมคอมโพสิต โครง
เคร่าเหล็ก 50x50x2.3 มม(ตามมาตรา
ฐานผู้ผลิต)เลือกสีและยี่ห้อภายหลัง

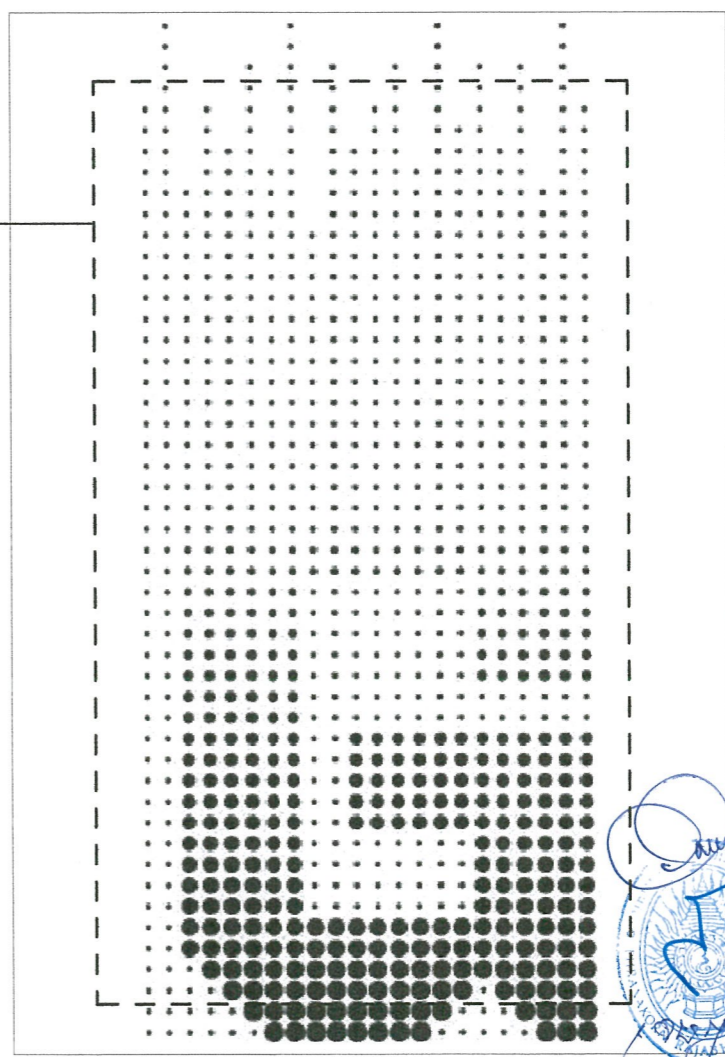
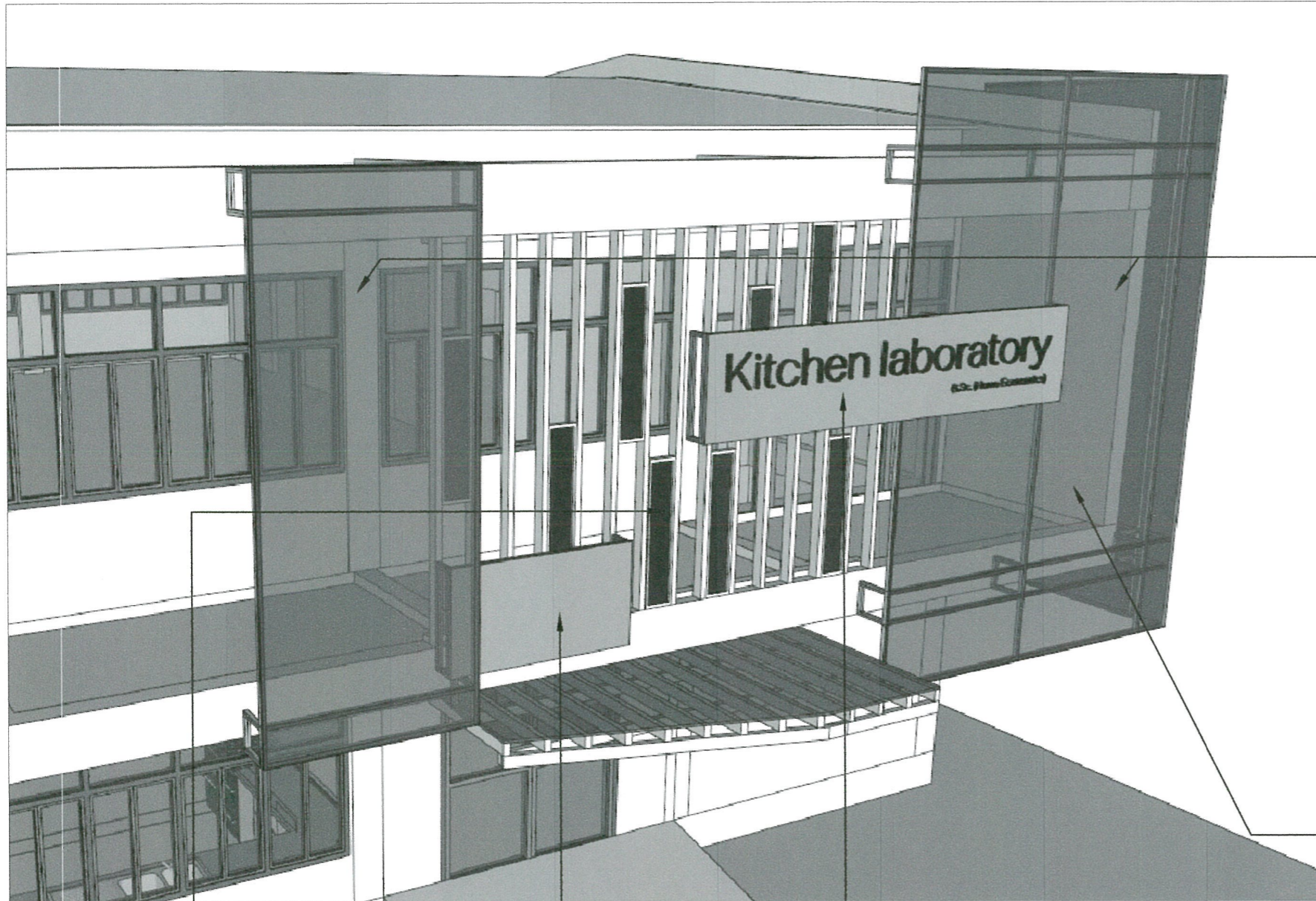
รูปตัด A6
ขนาดส่วน 1 : 50



▼ ระดับท้องพื้นชั้น 3 +6.55
ตัวอักษรสแตนเลสด้าน เกรด 304 ทำสี
พื้นพร้อมยึดด้วยน็อตสแตนเลส
ติดตั้งแผ่นอลูมิเนียมคอมโพสิต โครง
เคร่าเหล็ก 50x50x2.3 มม(ตามมาตรา
ฐานผู้ผลิต)เลือกสีและยี่ห้อภายหลัง

รูปตัด A7
ขนาดส่วน 1 : 50





มหาวิทยาลัยราชภัฏพระนคร
PHRANAKHON RAJABHAT UNIVERSITY

โครงการ
PROJECT
ปรับปรุงอาคาร 7

เจ้าของโครงการ
OWNER
มหาวิทยาลัยราชภัฏพระนคร

ที่ตั้งโครงการ
LOCATION
เลขที่ 9 ถนนแจ้งวัฒนะ
แขวงอนุสาวรีย์ เขตบางเขน
กรุงเทพมหานคร

สถาปนิก
ARCHITECTS
นายมงคลรัตน์ ทิพย์จันทร์ ภ-สถ. 17783
นายภูมินันท์ เกตุแก้ว ภ-สถ. 14472

วิศวกรโครงสร้าง
STRUCTURAL ENGINEERS
นายสมประสงค์ ไชคกลาง ภย. 26907

วิศวกรไฟฟ้า
ELECTRICAL ENGINEER
นายเจษฎาพร เสมมา พฟก. 746

วิศวกรสุขาภิบาล
SANITARY ENGINEER
-

ออกแบบภูมิทัศน์
LANDSCAPE DESIGN
-

แบบแสดง
DRAWN TITLE
แบบตัวอย่างรูปแบบ Cladding Facade

ผู้เขียนแบบ
DRAWN BY
นาย ประเมศวร์ แก้วแสง

ผู้ตรวจแบบ
APPROVED BY
มศ.ศุภกิจ สดสี

DWG. NO.	TOTAL
A-30	44





มหาวิทยาลัยราชภัฏพระนคร
PHRANAKHON RAJABHAT UNIVERSITY

โครงการ
PROJECT
ปรับปรุงอาคาร 7

เจ้าของโครงการ
OWNER
มหาวิทยาลัยราชภัฏพระนคร

ที่ตั้งโครงการ
LOCATION
เลขที่ 9 ถนนแจ้งวัฒนะ
แขวงอนุสาวรีย์ เขตบางเขน
กรุงเทพมหานคร

สถาปนิก
ARCHITECTS
นายมงคลรัตน์ ทิพย์จันทร์ ภ.สถ. 17783
นายภูมินันท์ เกตุแก้ว ภ.สถ. 14472

วิศวกรโครงสร้าง
STRUCTURAL ENGINEERS
นายสมประสงค์ โชคลาภ ภย. 26907

วิศวกรไฟฟ้า
ELECTRICAL ENGINEER
นายเชษฐาพร เสมวา พฟก. 746

วิศวกรสุขาภิบาล
SANITARY ENGINEER

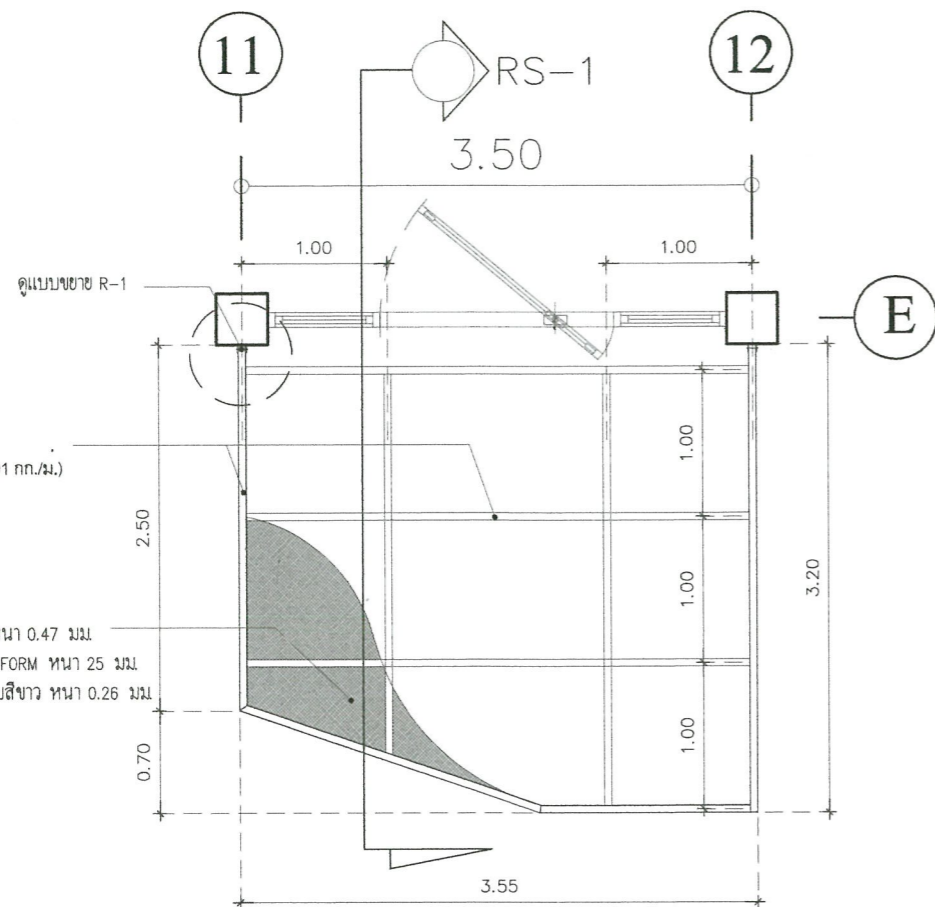
ออกแบบภูมิทัศน์
LANDSCAPE DESIGN

แบบแสดง
DRAWN TITLE
แปลนโครงสร้างหลังคาชั้น 1

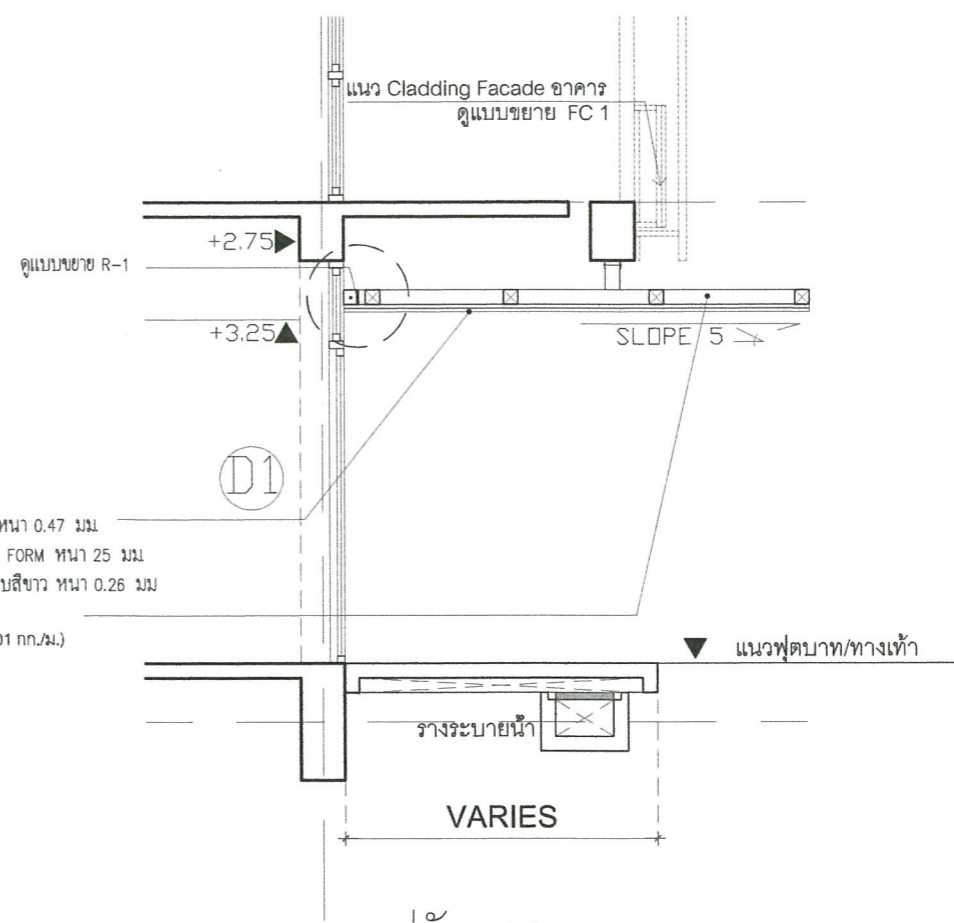
ผู้เขียนแบบ
DRAWN BY
นาย ประมศร์ แก้วแสง

ผู้ตรวจแบบ
APPROVED BY
มศ.ศุภกิจ สดสี

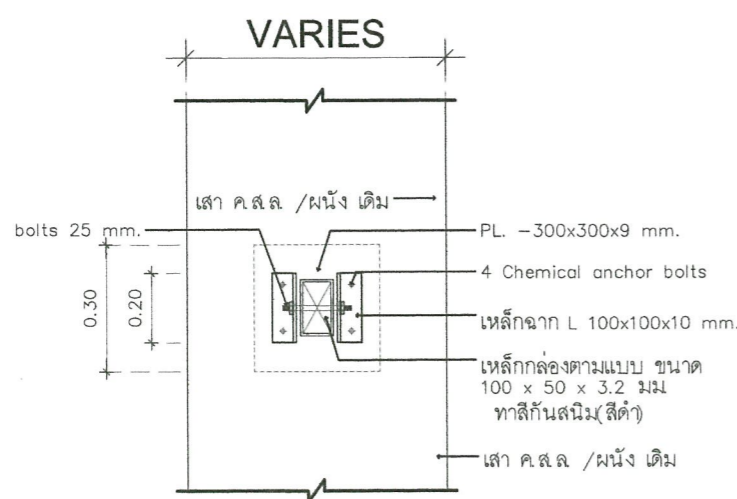
DWG. NO. S-01
TOTAL 44



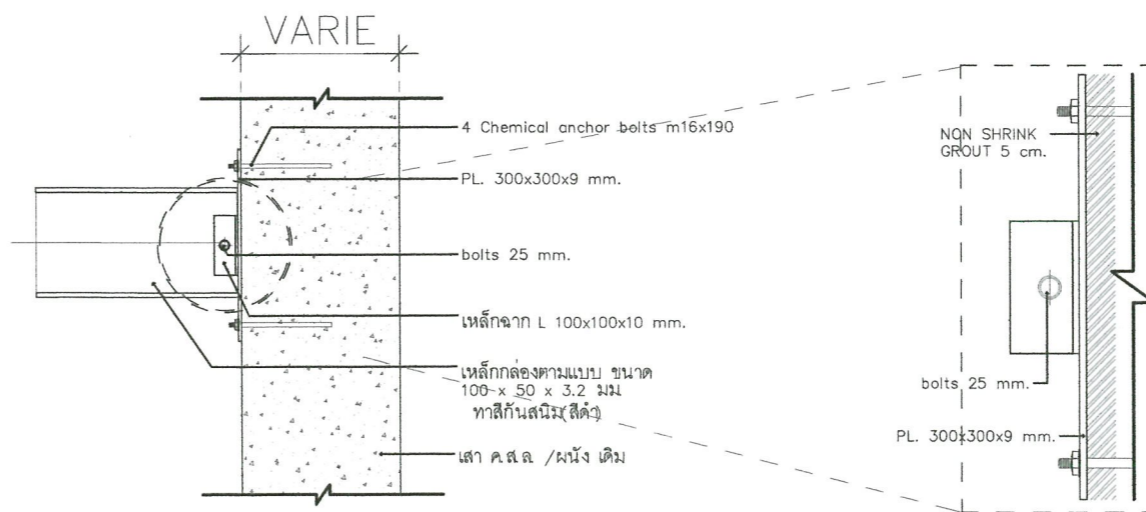
แปลนโครงสร้างหลังคาชั้น 1
มาตราส่วน 1 : 50



รูปตัด RS-1
มาตราส่วน 1 : 50



DETAIL FRONT VIEW
มาตราส่วน 1 : None



DETAIL FRONT VIEW
มาตราส่วน 1 : None

แบบขยาย R-1
มาตราส่วน 1 : None





มหาวิทยาลัยราชภัฏพระนคร
PHRANAKHON RAJABHAT UNIVERSITY

โครงการ
PROJECT
ปรับปรุงอาคาร 7

เจ้าของโครงการ
OWNER
มหาวิทยาลัยราชภัฏพระนคร

ที่ตั้งโครงการ
LOCATION
เลขที่ 9 ถนนแจ้งวัฒนะ
แขวงอนุสาวรีย์ เขตบางเขน
กรุงเทพมหานคร

สถาปนิก
ARCHITECTS
นายมงคลรัตน์ ทิพย์จันทร์ ภ-สถ. 17783
นายภูมินันท์ เกตุแก้ว ภ-สถ. 14472

วิศวกรโครงสร้าง
STRUCTURAL ENGINEERS
นายสมประสงค์ โชคลาก ภย. 26907

วิศวกรไฟฟ้า
ELECTRICAL ENGINEER
นายเจษฎาพร เสมา พฟก. 746

วิศวกรสุขาภิบาล
SANITARY ENGINEER

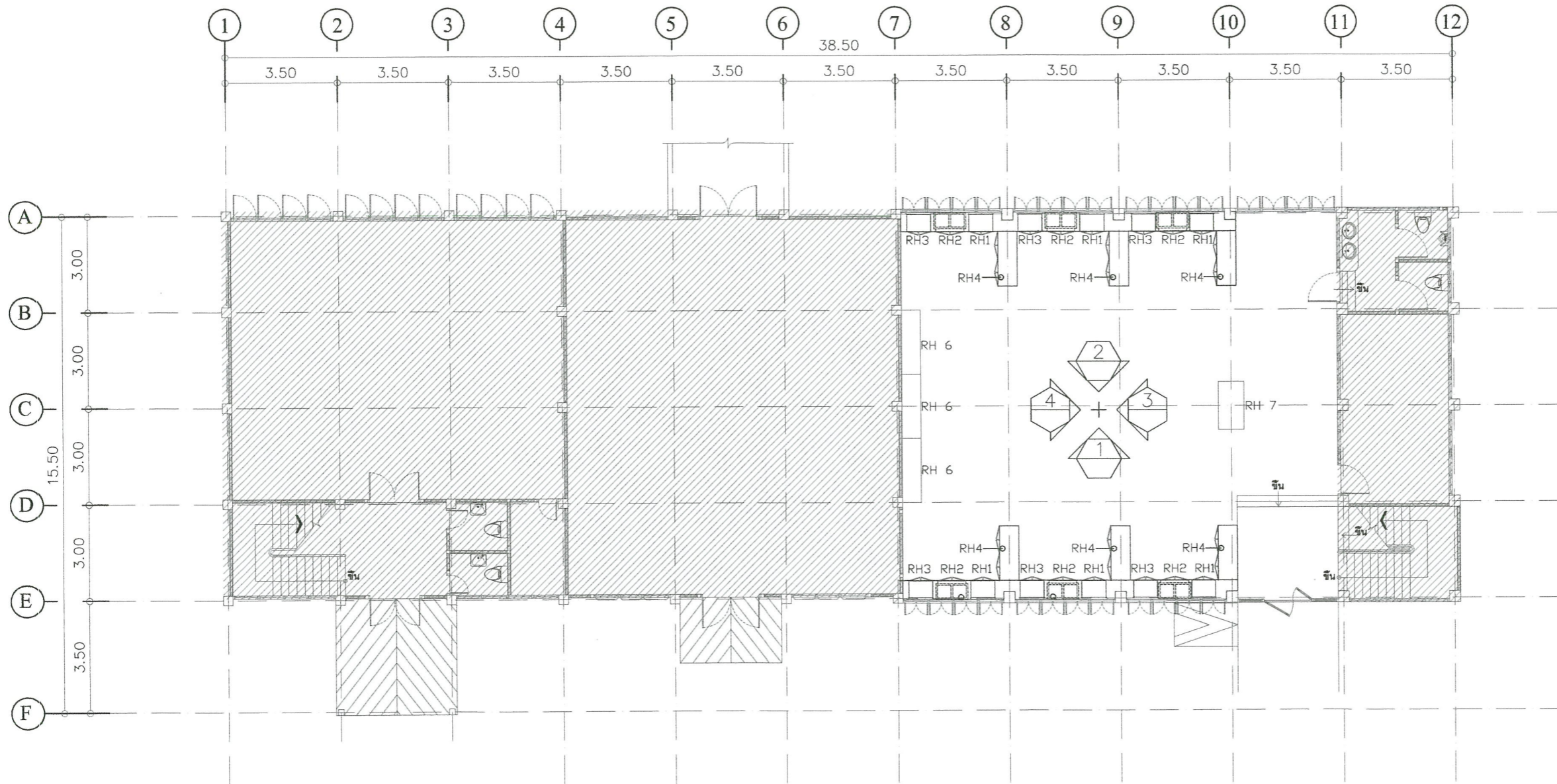
ออกแบบภูมิทัศน์
LANDSCAPE DESIGN

แบบแสดง
DRAWN TITLE
ผังขอบเขตงานตกแต่งภายใน

ผู้เขียนแบบ
DRAWN BY
นาย ปรมศวร์ แก้วแสง

ผู้ตรวจแบบ
APPROVED BY
ผศ.ศุภกิจ สดดี

DWG. NO.	TOTAL
ID-01	44



- 1.1 หน้าอาคารของเดิม จัดลอกสีทาความสะอาด และแก้ผนังบิลโครยแตกร้าวให้เรียบและ ทาสีภายในสีครีมบุหริ/สีเทา
- 1.2 หน้าอาคารของเดิม จัดลอกสีทาความสะอาด และแก้ผนังบิลโครยแตกร้าวให้เรียบและ ทาสีภายในสีขาว
- 1.3 หน้าอาคารของเดิม จัดลอกสีทาความสะอาด และแก้ผนังบิลโครยแตกร้าวให้เรียบและ ทาสีภายในตาม pattern

หมายเหตุ

1. มิติต่างๆกำหนดไว้เป็นเมตร นอกจากแสดงไว้เป็นอย่างอื่น
2. ก่อนดำเนินการก่อสร้างให้ผู้รับจ้างทำการสำรวจและวัดระยะจริงจากสถานที่เพื่อที่จะได้ขนาดที่แน่นอน เนื่องจากระยะในแบบเป็นระยะโดยประมาณ โดยผู้รับจ้างจะต้องทำแบบก่อสร้างเสนอขออนุมัติคณะกรรมการตรวจรับพัสดุและเมื่อได้รับอนุมัติแล้วจึงจะดำเนินการก่อสร้างได้
3. ถ้าระยะจากสถานที่จริงที่ก่อสร้างไม่เป็นไปตามแบบ ผู้รับจ้างจะต้องปรึกษาคณะกรรมการตรวจรับพัสดุและเมื่อคณะกรรมการตรวจรับพัสดุมีคำสั่ง ผู้รับจ้างจะต้องดำเนินการตาม โดยที่ไม่สามารถคิดค่าใช้จ่ายเพิ่มเติมได้

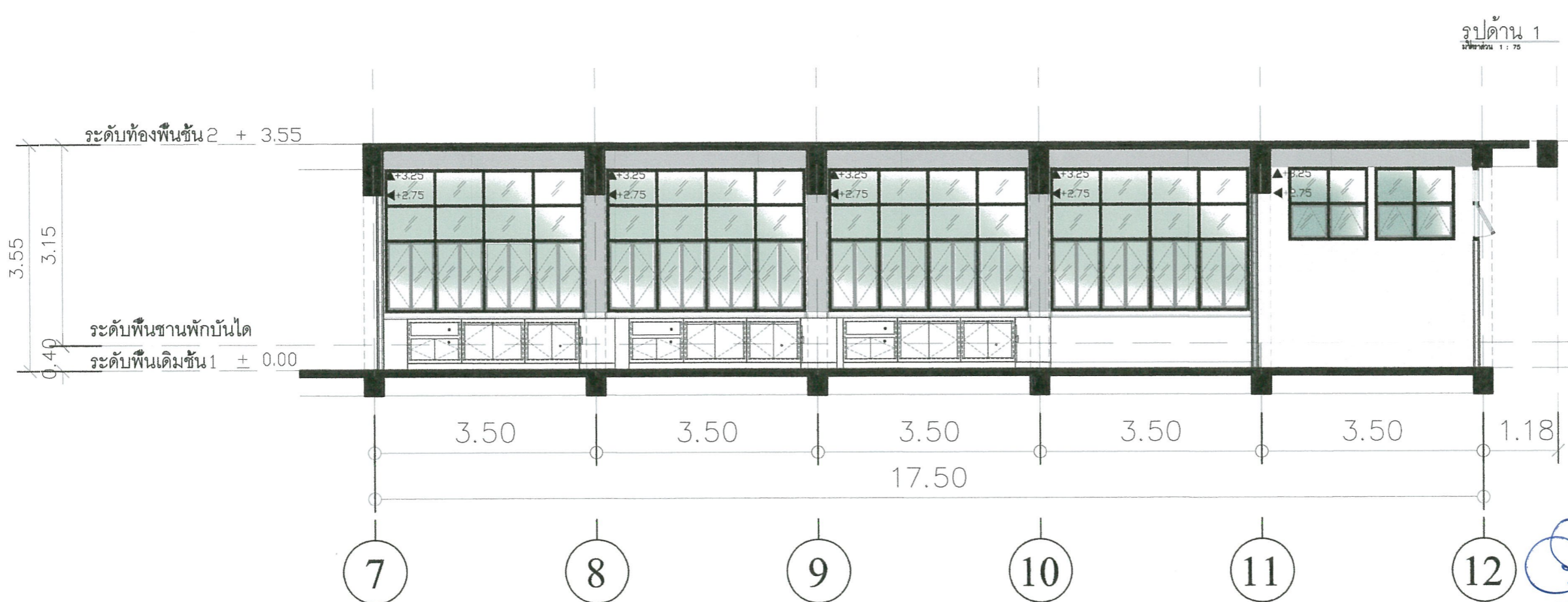
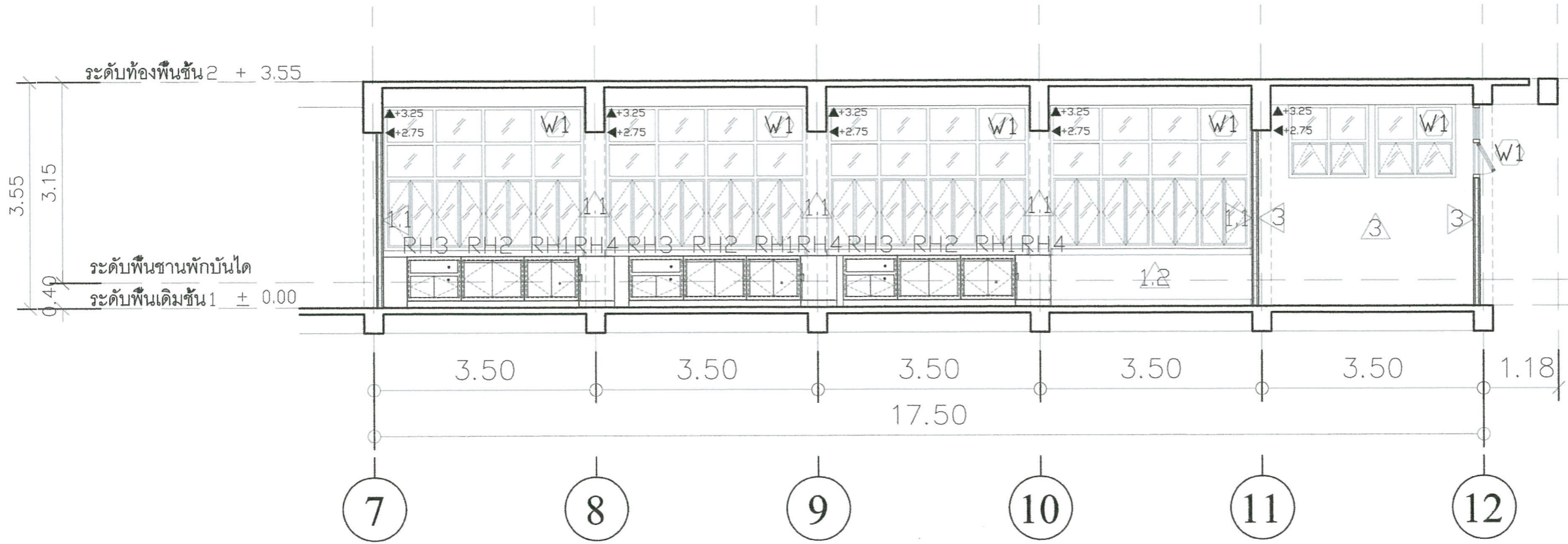
ผังขอบเขตงานตกแต่งภายใน

มาตราส่วน

1 : 100

- ขอบเขตงานตกแต่งภายใน
- ส่วนพื้นที่ไม่อยู่ในการปรับปรุง





รูปด้าน 1
มาตราส่วน 1 : 75

รูปด้าน 1
มาตราส่วน 1 : 75



มหาวิทยาลัยราชภัฏพระนคร
PHRANAKHON RAJABHAT UNIVERSITY

โครงการ
PROJECT
ปรับปรุงอาคาร 7

เจ้าของโครงการ
OWNER
มหาวิทยาลัยราชภัฏพระนคร

ที่ตั้งโครงการ
LOCATION
เลขที่ 9 ถนนแจ้งวัฒนะ
แขวงอนุสาวรีย์ เขตบางเขน
กรุงเทพมหานคร

สถาปนิก
ARCHITECTS
นายมงคลรัตน์ ทิพย์จันทร์ ภ-สถ. 17783
นายภูมินันท์ เกตุแก้ว ภ-สถ. 14472

วิศวกรโครงสร้าง
STRUCTURAL ENGINEERS
นายสมประสงค์ โชคลาก ภย. 26907

วิศวกรไฟฟ้า
ELECTRICAL ENGINEER
นายเจษฎาพร เสมา พฟก. 746

วิศวกรสุขาภิบาล
SANITARY ENGINEER

ออกแบบภูมิทัศน์
LANDSCAPE DESIGN

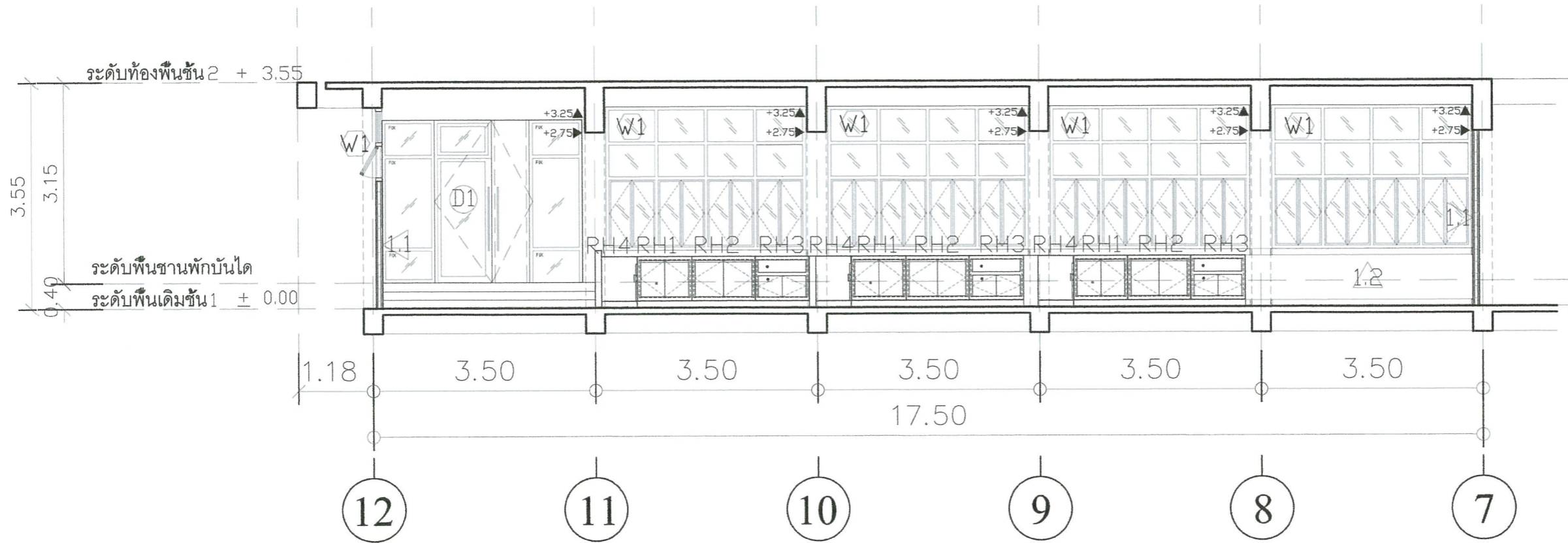
แบบแสดง
DRAWN TITLE
รูปด้าน 1

ผู้เขียนแบบ
DRAWN BY
นาย ประเมศวร์ แก้วแสง

ผู้ตรวจแบบ
APPROVED BY
ผศ.ศุภกิจ สดสี

DWG. NO.	TOTAL
ID-02	44





รูปด้าน 2
มาตราส่วน 1 : 75



รูปด้าน 2
มาตราส่วน 1 : 75



มหาวิทยาลัยราชภัฏพระนคร
PHRANAKHON RAJABHAT UNIVERSITY

โครงการ
PROJECT
ปรับปรุงอาคาร 7

เจ้าของโครงการ
OWNER
มหาวิทยาลัยราชภัฏพระนคร

ที่ตั้งโครงการ
LOCATION
เลขที่ 9 ถนนแจ้งวัฒนะ
แขวงอนุสาวรีย์ เขตบางเขน
กรุงเทพมหานคร

สถาปนิก
ARCHITECTS
นายมงคลรัตน์ ทิพย์จันทร์ ภ-สถ. 17783
นายภูมินันท์ เกตุแก้ว ภ-สถ. 14472

วิศวกรโครงสร้าง
STRUCTURAL ENGINEERS
นายสมประสงค์ โชคลาภ ภย. 26907

วิศวกรไฟฟ้า
ELECTRICAL ENGINEER
นายเจษฎาพร เสมา พฟก. 746

วิศวกรสุขาภิบาล
SANITARY ENGINEER

ออกแบบภูมิทัศน์
LANDSCAPE DESIGN

แบบแสดง
DRAWN TITLE
รูปด้าน 2

ผู้เขียนแบบ
DRAWN BY
นาย ปรมศวร์ แก้วแสง

ผู้ตรวจแบบ
APPROVED BY
ผศ.ศุภกิจ สดสี

DWG. NO.	TOTAL
ID-03	44





มหาวิทยาลัยราชภัฏพระนคร
PHRANAKHON RAJABHAT UNIVERSITY

โครงการ
PROJECT
ปรับปรุงอาคาร 7

เจ้าของโครงการ
OWNER
มหาวิทยาลัยราชภัฏพระนคร

ที่ตั้งโครงการ
LOCATION
เลขที่ 9 ถนนแจ้งวัฒนะ
แขวงอนุสาวรีย์ เขตบางเขน
กรุงเทพมหานคร

สถาปนิก
ARCHITECTS
นายมงคลรัตน์ ทิพย์จันทร์ ภ-สถ. 17783
นายภูมินันท์ เกตุแก้ว ภ-สถ. 14472

วิศวกรโครงสร้าง
STRUCTURAL ENGINEERS
นายสมประสงค์ โชคกลาง ภย. 26907

วิศวกรไฟฟ้า
ELECTRICAL ENGINEER
นายเจษฎาพร เสมามา พฟก. 746

วิศวกรสุขาภิบาล
SANITARY ENGINEER

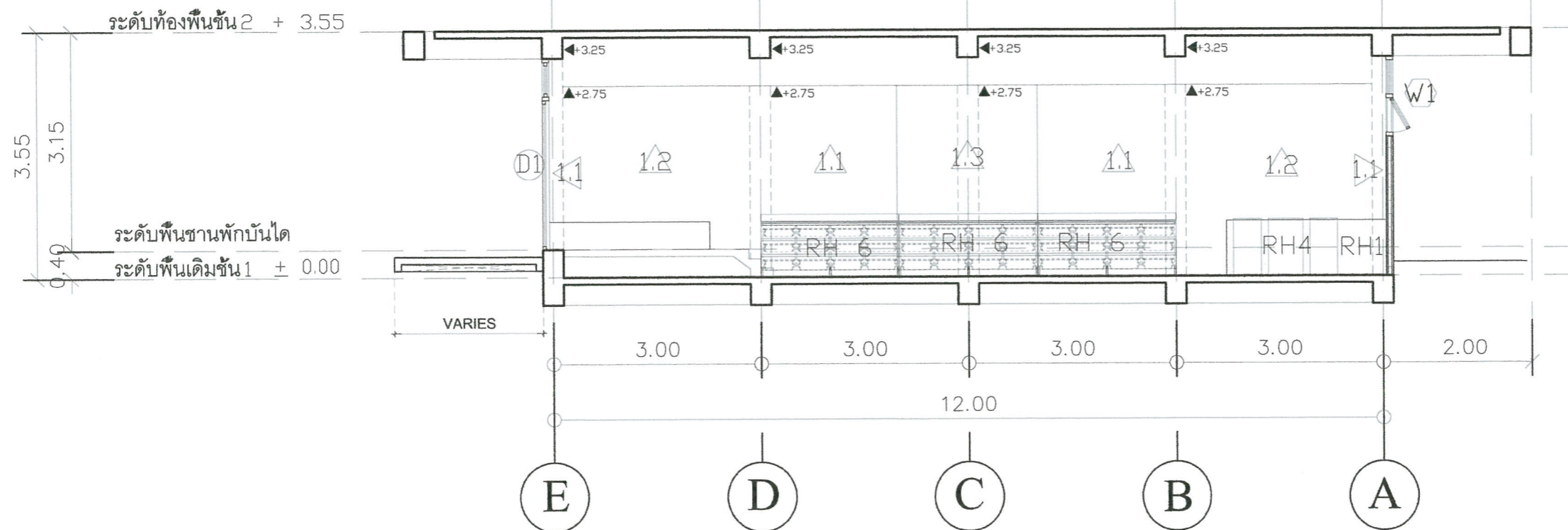
ออกแบบภูมิทัศน์
LANDSCAPE DESIGN

แบบแสดง
DRAWN TITLE
รูปด้าน 3

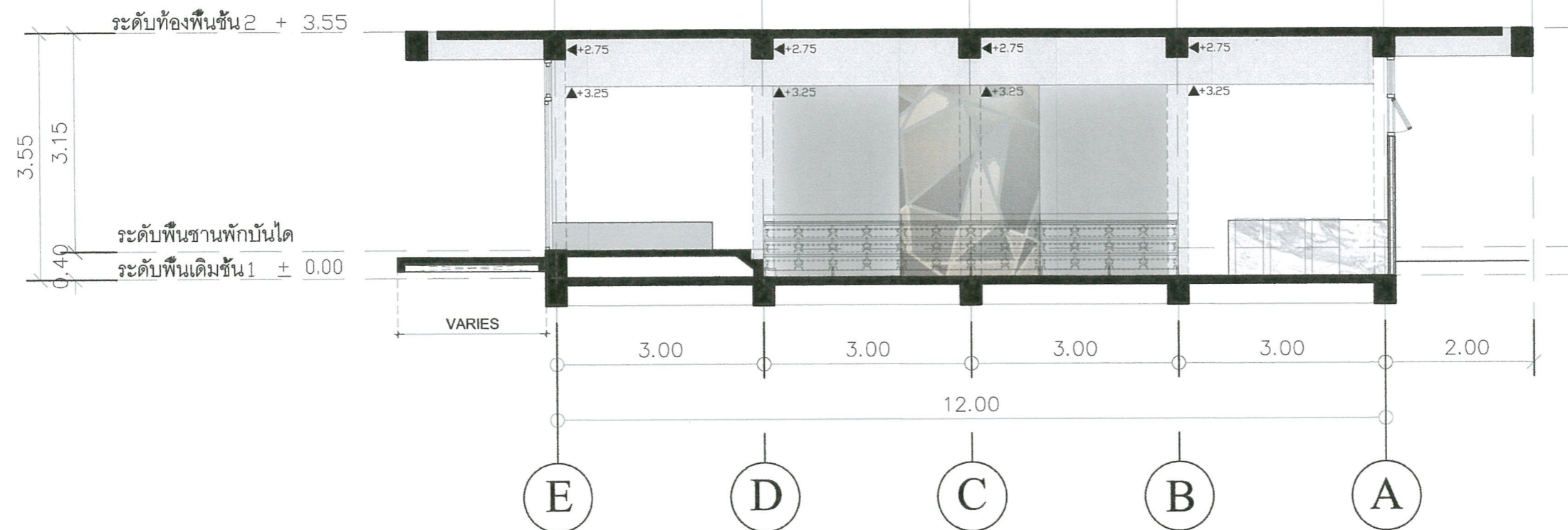
ผู้เขียนแบบ
DRAWN BY
นาย ปรมศวร์ แก้วแสง

ผู้ตรวจแบบ
APPROVED BY
ผศ.ศุภกิจ สดสี

DWG. NO.	TOTAL
ID-04	44



รูปด้าน 3
มาตราส่วน 1 : 75



รูปด้าน 3
มาตราส่วน 1 : 75





มหาวิทยาลัยราชภัฏพระนคร
PHRANAKHON RAJABHAT UNIVERSITY

โครงการ
PROJECT
ปรับปรุงอาคาร 7

เจ้าของโครงการ
OWNER
มหาวิทยาลัยราชภัฏพระนคร

ที่ตั้งโครงการ
LOCATION
เลขที่ 9 ถนนแจ้งวัฒนะ
แขวงอนุสาวรีย์ เขตบางเขน
กรุงเทพมหานคร

สถาปนิก
ARCHITECTS
นายมงคลรัตน์ ทิพย์จันทร์ ภ-สต. 17783
นายภูมินันท์ เกตุแก้ว ภ-สต. 14472

วิศวกรโครงสร้าง
STRUCTURAL ENGINEERS
นายสมประสงค์ โชคกลาง ภย. 26907

วิศวกรไฟฟ้า
ELECTRICAL ENGINEER
นายเชษฐาพร เสมมา พทก. 746

วิศวกรสุขาภิบาล
SANITARY ENGINEER
-

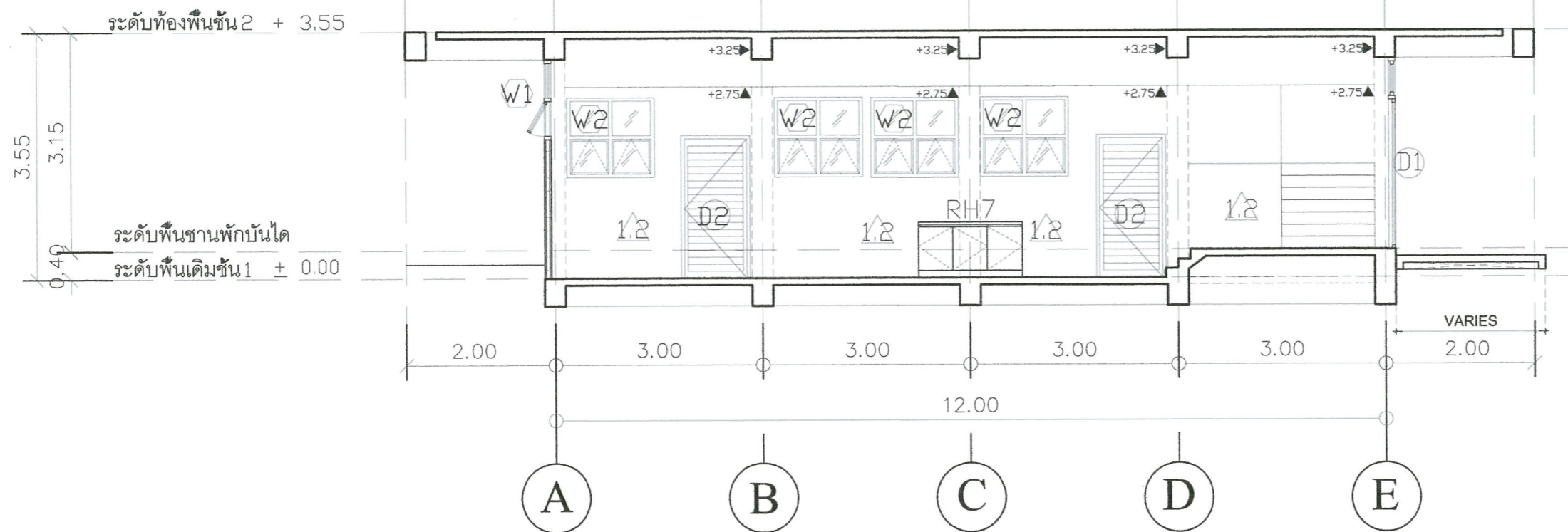
ออกแบบภูมิทัศน์
LANDSCAPE DESIGN
-

แบบแสดง
DRAWN TITLE
รูปด้าน 4

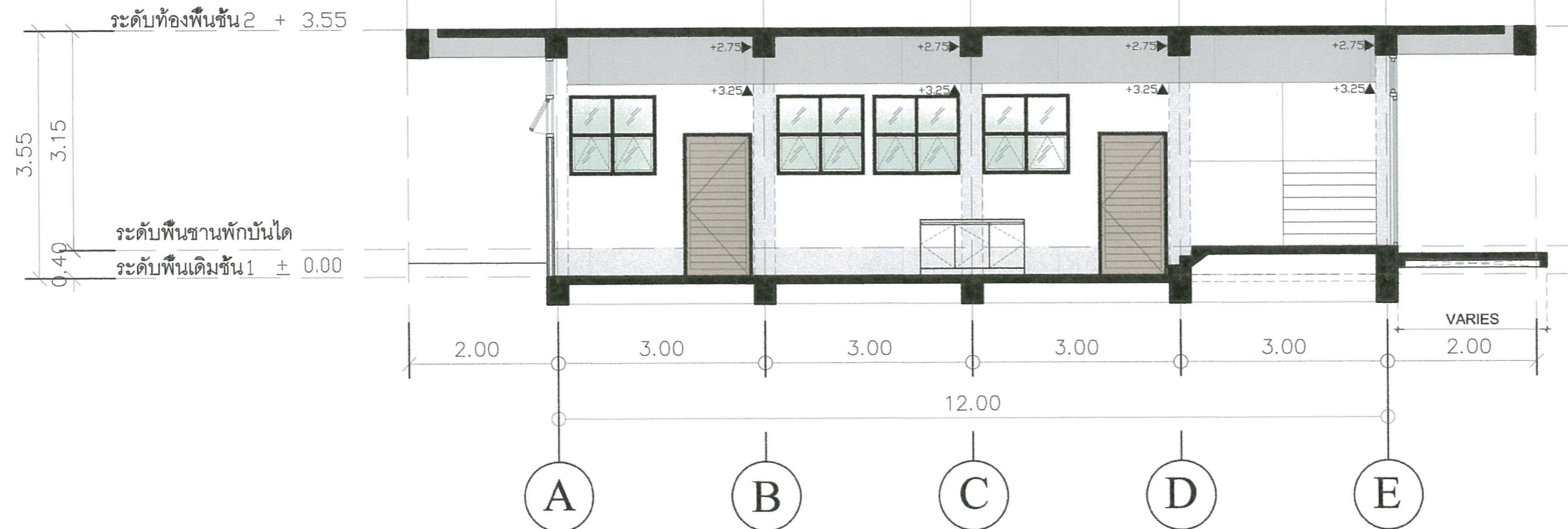
ผู้เขียนแบบ
DRAWN BY
นาย ปรมะศวร์ แก้วแสง

ผู้ตรวจแบบ
APPROVED BY
ผศ.ศุภกิจ สดสี

DWG. NO. ID-05
TOTAL 44



รูปด้าน 4
หน้าชั้น 1 : 75



รูปด้าน 4
หน้าชั้น 1 : 75





มหาวิทยาลัยราชภัฏพระนคร
PHRANAKHON RAJABHAT UNIVERSITY

โครงการ
PROJECT
ปรับปรุงอาคาร 7

เจ้าของโครงการ
OWNER
มหาวิทยาลัยราชภัฏพระนคร

ที่ตั้งโครงการ
LOCATION
เลขที่ 9 ถนนแจ้งวัฒนะ
แขวงอนุสาวรีย์ เขตบางเขน
กรุงเทพมหานคร

สถาปนิก
ARCHITECTS
นายมงคลรัตน์ ทิพย์จันทร์ ภ-สท. 17783
นายภูมิพันธ์ เกตุแก้ว ภ-สท. 14472

วิศวกรโครงสร้าง
STRUCTURAL ENGINEERS
นายสมประสงค์ โชคลาก ภย. 26907

วิศวกรไฟฟ้า
ELECTRICAL ENGINEER
นายเจษฎาพร เสมา พฟก. 746

วิศวกรสุขาภิบาล
SANITARY ENGINEER

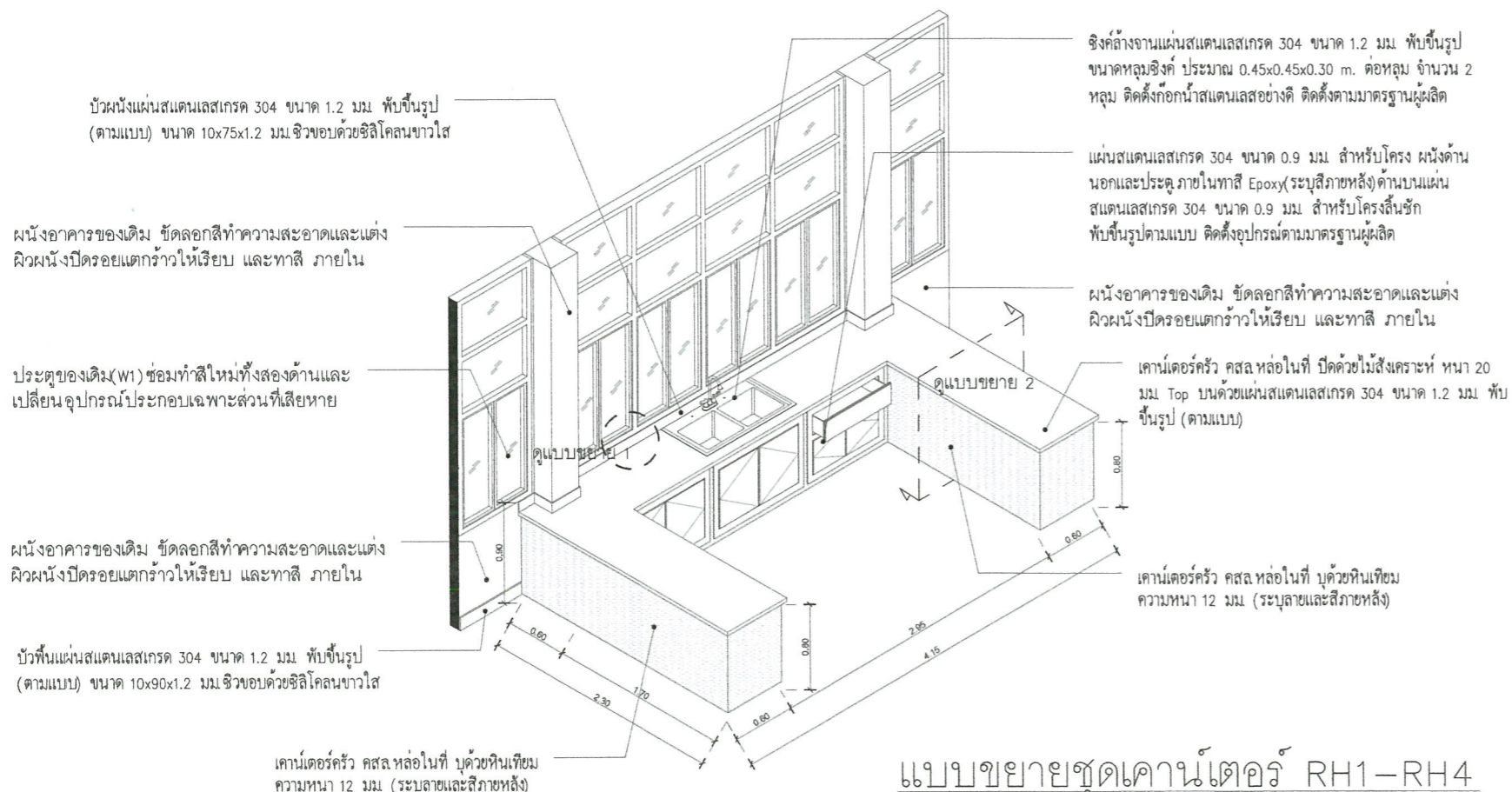
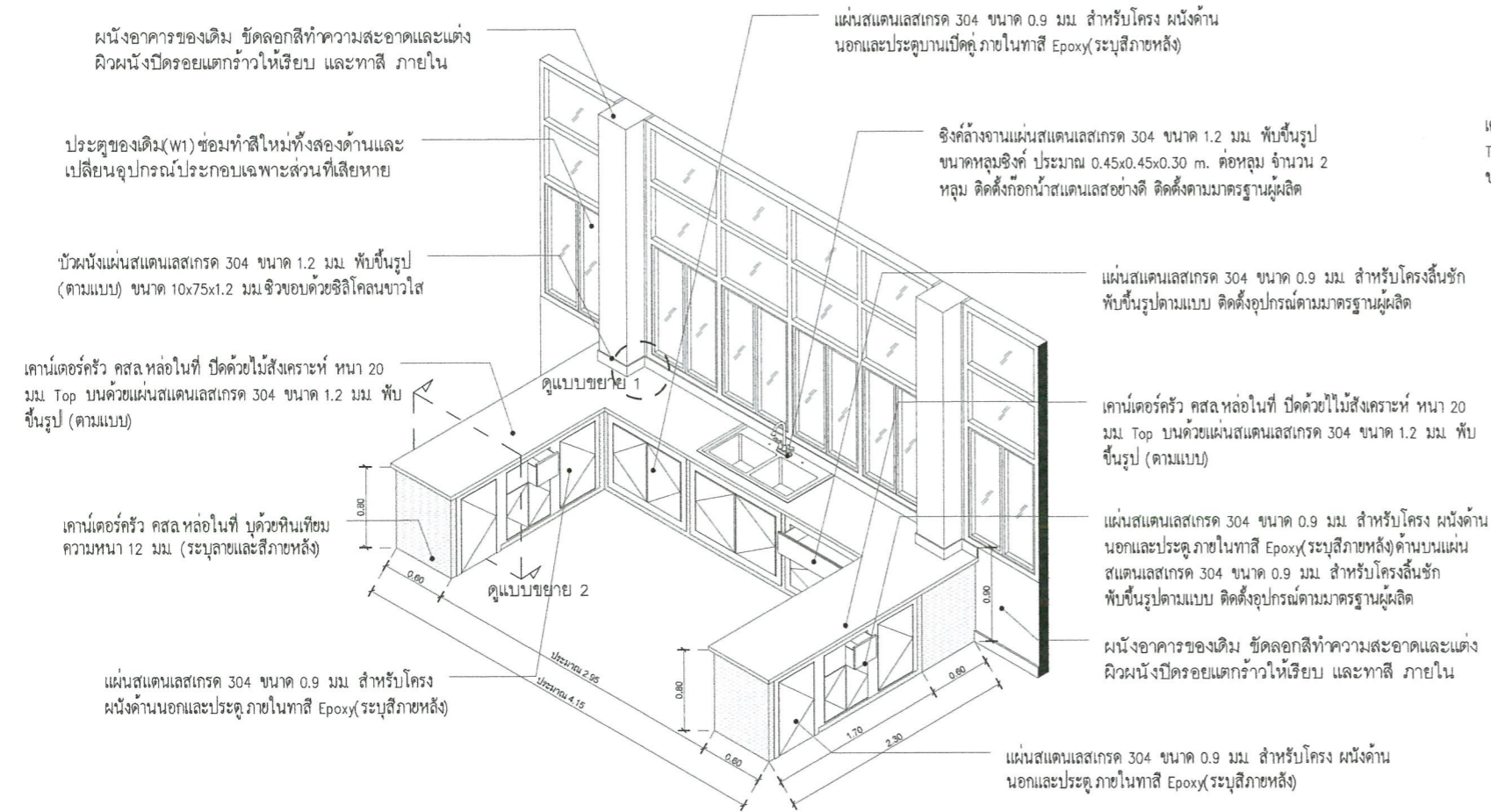
ออกแบบภูมิทัศน์
LANDSCAPE DESIGN

แบบแสดง
DRAWN TITLE
แบบขยายชุดเคาน์เตอร์ RH1-RH4

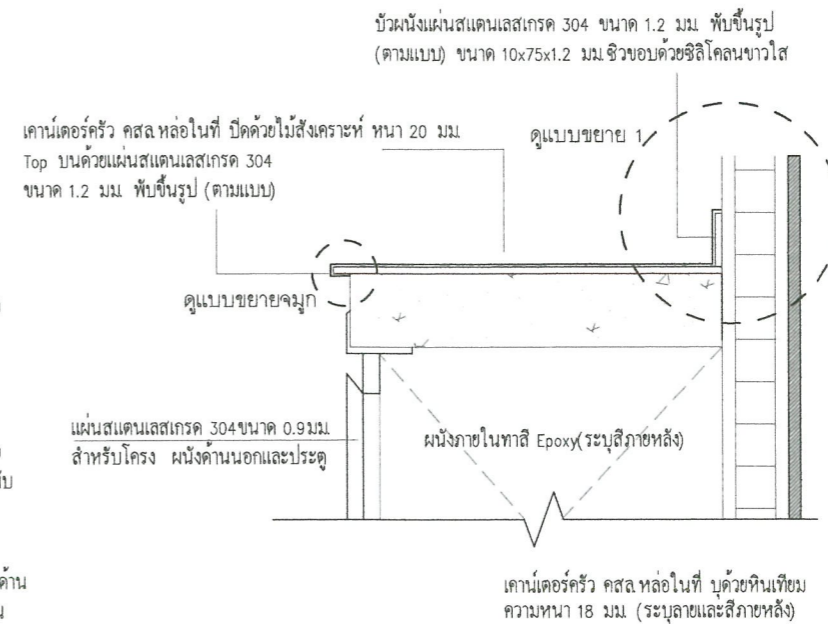
ผู้เขียนแบบ
DRAWN BY
นาย ประเมศวร์ แก้วแดง

ผู้ตรวจแบบ
APPROVED BY
ผศ.ศุภกิจ สดสี

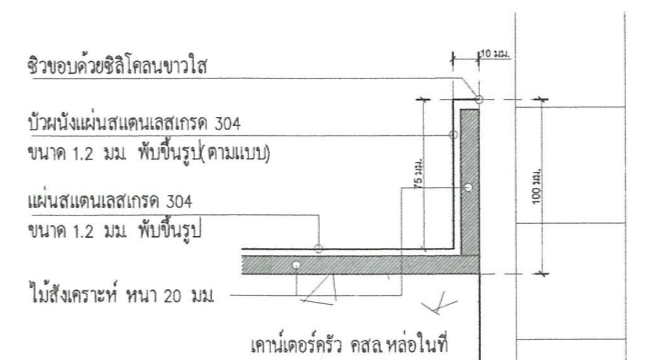
DWG. NO. ID-06
TOTAL 44



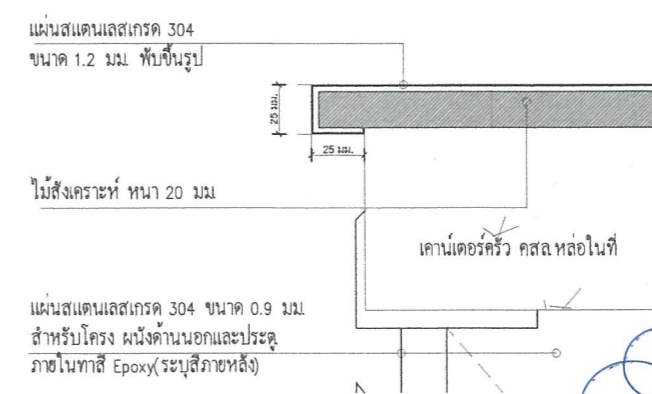
แบบขยายชุดเคาน์เตอร์ RH1-RH4
มาตราส่วน 1 : NONE



แบบขยาย 2
มาตราส่วน 1 : NONE



แบบขยาย 1
มาตราส่วน 1 : NONE



แบบขยายจุมก
มาตราส่วน 1 : NONE



PANEL BOARD LOAD SCHEDULE									
PANEL NAME : LP1			LOCATION : FLOOR 1						
CONNECTED TO : LP From Building.8			CAPACITY : 36 cct						
CCT NO.	DESCRIPTION	LOAD (VA)			CB		CABLE	TYPE.	CONDUIT
		PHASE L1	PHASE L2	PHASE L3	P	AT			
1									
3	FOOD OVEN -1	19,000	19,000	19,000	3	60	4x16/10G	IEC 01	1" EMT
5									
7									
9	FOOD OVEN-2	6,000	6,000	6,000	3	32	4x6/4G	IEC 01	3/4" EMT
11									
13									
15	SPARE FOR HOOD	2,000	2,000	2,000	3	32	4x6/4G	IEC 01	3/4" EMT
17									
19									
21	SPARE FOR HOOD	2,000	2,000	2,000	3	32	4x6/4G	IEC 01	3/4" EMT
23									
25									
27	Electric Oven 3 Layers	19,800	19,800	19,800	3	60	4x16/10G	IEC 01	1" EMT
29									
31									
33									
35									
2	Electric Oven-1	3,200			1	32	2x6/24G	IEC 01	3/4" EMT
4	Electric Oven-2		3,200		1	32	2x6/24G	IEC 01	3/4" EMT
6	Electric Oven-3			3,200	1	32	2x6/24G	IEC 01	3/4" EMT
8	Electric Oven-4	3,200			1	32	2x6/24G	IEC 01	3/4" EMT
10	Electric Oven-5		3,200		1	32	2x6/24G	IEC 01	3/4" EMT
12	Electric Oven-6			3,200	1	32	2x6/24G	IEC 01	3/4" EMT
14									
16									
18									
20									
22									
24									
26									
28									
30									
32									
34									
36									
VA / PHASE		55,200	55,200	55,200	MAIN CB.		MAIN CABLE		
TOTAL		165,600 VA.			AT	AF	CABLE	TYPE.	WIRE WAY.
DEMAND LOAD		124,200 VA.			225	250	4x95 /35G	IEC 01	100x150x1.6 mm. 1/2" Cover
AMP.		179.26 A.			BRANCH CIRCUIT BREAKER IC 5 KA AT 240 V				

PANEL BOARD LOAD SCHEDULE									
PANEL NAME : LP2			LOCATION : FLOOR 2						
CONNECTED TO : DB From Building.7			CAPACITY : 12 cct						
CCT NO.	DESCRIPTION	LOAD (VA)			CB		CABLE	TYPE.	CONDUIT
		PHASE L1	PHASE L2	PHASE L3	P	AT			
1	LIGHTING	160			1	16	2x2.5	IEC 01	1/2" EMT
3	LIGHTING		140		1	16	2x2.5	IEC 01	1/2" EMT
5	LIGHTING			80	1	16	2x2.5	IEC 01	1/2" EMT
7									
9									
11									
2	RECEPTACLE	1,200			1	20	2x4/2.5G	IEC 01	1/2" EMT
4	RECEPTACLE		800		1	20	2x4/2.5G	IEC 01	1/2" EMT
6	RECEPTACLE			1,400	1	20	2x4/2.5G	IEC 01	1/2" EMT
8									
10									
12									
VA / PHASE		1,360	940	1,480	MAIN CB.		MAIN CABLE		
TOTAL		3,780 VA.			AT	AF	CABLE	TYPE.	WIRE WAY.
DEMAND LOAD		2,835 VA.			50	100	4x10 /6G	IEC 01	50x75x1.6 mm. /Cover
AMP.		4.09 A.			BRANCH CIRCUIT BREAKER IC 5 KA AT 240 V				

ตารางโหลด

มาตราส่วน

1 : 150



มหาวิทยาลัยราชภัฏพระนคร
PHRANAKHON RAJABHAT UNIVERSITY

โครงการ
PROJECT

ปรับปรุงอาคาร 7

เจ้าของโครงการ
OWNER

มหาวิทยาลัยราชภัฏพระนคร

ที่ตั้งโครงการ
LOCATION

เลขที่ 9 ถนนแจ้งวัฒนะ
แขวงอนุสาวรีย์ เขตบางเขน
กรุงเทพมหานคร

สถาปนิก
ARCHITECTS

นายมงคลรัตน์ ทิพย์จันทร์ ภ-สถ. 17783
นายภูมินันท์ เกตุแก้ว ภ-สถ. 14472

วิศวกรโครงสร้าง
STRUCTURAL ENGINEERS

นายสมประสงค์ ไชคกลาง ภย. 26907

วิศวกรไฟฟ้า
ELECTRICAL ENGINEER

นายเชษฐาพร เสมา พฟก. 746

วิศวกรสุขาภิบาล
SANITARY ENGINEER

ออกแบบภูมิทัศน์
LANDSCAPE DESIGN

แบบแสดง
DRAWN TITLE

แบบตารางโหลดไฟฟ้า

ผู้เขียนแบบ
DRAWN BY

นาย ประเมศวร์ แก้วแสง

ผู้ตรวจแบบ
APPROVED BY

ผศ.ศุภกิจ สดสี

DWG. NO.

EE-00

TOTAL

44





มหาวิทยาลัยราชภัฏพระนคร
PHRANAKHON RAJABHAT UNIVERSITY

โครงการ
PROJECT
ปรับปรุงอาคาร 7

เจ้าของโครงการ
OWNER
มหาวิทยาลัยราชภัฏพระนคร

ที่ตั้งโครงการ
LOCATION
เลขที่ 9 ถนนแจ้งวัฒนะ
แขวงอนุสาวรีย์ เขตบางเขน
กรุงเทพมหานคร

สถาปนิก
ARCHITECTS
นายมงคลรัตน์ ทัพย์จันทร์ ภ-สถ. 17783
นายภูมิพันธ์ เกตุแก้ว ภ-สถ. 14472

วิศวกรโครงสร้าง
STRUCTURAL ENGINEERS
นายสมประสงค์ โชคลาก ภย. 26907

วิศวกรไฟฟ้า
ELECTRICAL ENGINEER
นายเจษฎาพร เสมา พฟก. 746

วิศวกรสุขาภิบาล
SANITARY ENGINEER
-

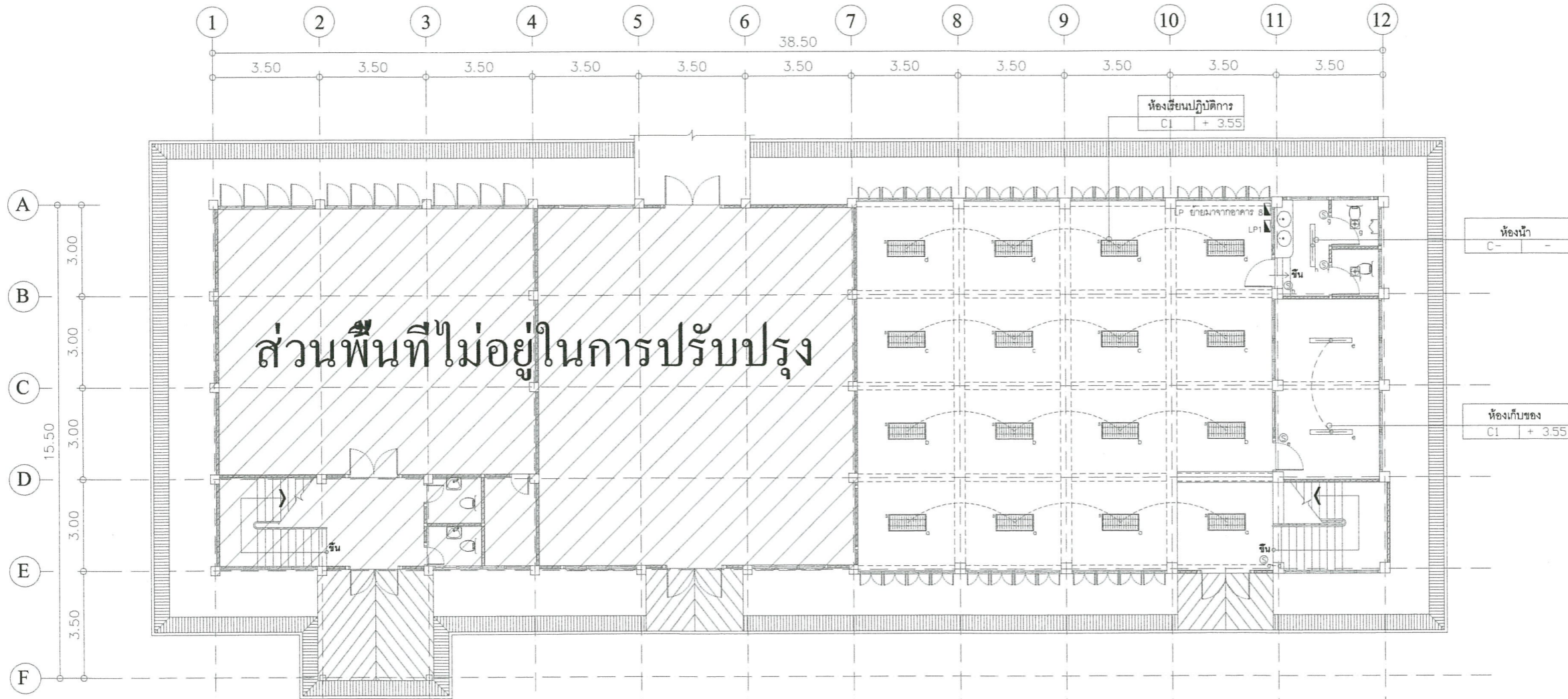
ออกแบบภูมิทัศน์
LANDSCAPE DESIGN
-

แบบแสดง
DRAWN TITLE
แบบแปลนโคมไฟฟ้าแสงสว่างชั้นที่ 1

ผู้เขียนแบบ
DRAWN BY
นาย ประเมศวร์ แก้วแสง

ผู้ตรวจแบบ
APPROVED BY
ผศ.ศุภกิจ สดสี

DWG. NO. EE-01
TOTAL 44



ส่วนพื้นที่ไม่อยู่ในการปรับปรุง

ห้องเรียนปฏิบัติการ
CI + 3.55

ห้องน้ำ
C- -

ห้องเก็บของ
CI + 3.55

- โคมไฟจุดลงแสงบนโต๊ะและเก้าอี้ในห้องเรียน 50W 2x20 5000K LED ขนาด 0.6x1.20 ม.
- โคมไฟจุดลงแสงบนโต๊ะและเก้าอี้ในห้องเรียน 3000K 2x20 5000K LED ขนาด 0.6x1.20 ม.
- โคมไฟจุดลงแสงบนโต๊ะและเก้าอี้ในห้องเรียน (เพดานสูงตามจริง) 3000K 2x20 5000K LED ขนาด 0.6x1.20 ม.
- โคมไฟจุดลงแสงบนฝ้าเพดาน (PSS) 1x20 5000K LED
- โคม Down Light 3000K 5000K LED 1x20
- LP หรือสวิตช์/สายงานไฟฟ้าชนิดอื่น: นำค่าแรงติดตั้งจากตาราง 8 มาคิดที่ห้องปฏิบัติการด้านเกษตร ชั้น 1
- LP: สำหรับประตูบานเปิดหรือปิดประตูด้านเกษตรและประตูบานเปิด/ปิดประตูด้านเกษตรชั้นในอาคาร
- สวิตช์ไฟฟ้า 16A 250V
- ปลั๊กไฟมาตรฐานแบบ 2 ขั้ว 16A 250V

- หมายเหตุ : 1. ห้องปฏิบัติการด้านเกษตร ชั้น 1
1.1 โคมไฟจุดลงแสงไฟฟ้า ใช้ห้องเรียน
1.2 สายไฟและตู้ควบคุมไฟฟ้า ใช้ห้องเรียน
2. ห้องปฏิบัติการด้านเกษตร (ชั้น 2)
2.1 โคมไฟจุดลงแสงไฟฟ้า ใช้ห้องเรียน
2.2 สายไฟและตู้ควบคุมไฟฟ้า ใช้ห้องเรียน

แบบแปลนโคมไฟฟ้าแสงสว่างชั้นที่ 1
มาตราส่วน 1 : 150





มหาวิทยาลัยราชภัฏพระนคร
PHRANAKHON RAJABHAT UNIVERSITY

โครงการ
PROJECT
ปรับปรุงอาคาร 7

เจ้าของโครงการ
OWNER
มหาวิทยาลัยราชภัฏพระนคร

ที่ตั้งโครงการ
LOCATION
เลขที่ 9 ถนนแจ้งวัฒนะ
แขวงอนุสาวรีย์ เขตบางเขน
กรุงเทพมหานคร

สถาปนิก
ARCHITECTS
นายมงคลรัตน์ ทัพย์จันทร์ ภ-สถ. 17783
นายภูมินันท์ เกตุแก้ว ภ-สถ. 14472

วิศวกรโครงสร้าง
STRUCTURAL ENGINEERS
นายสมประสงค์ โชคกลาง ภย. 26907

วิศวกรไฟฟ้า
ELECTRICAL ENGINEER
นายเจษฎาพร เสมา พฟก. 746

วิศวกรสุขาภิบาล
SANITARY ENGINEER
-

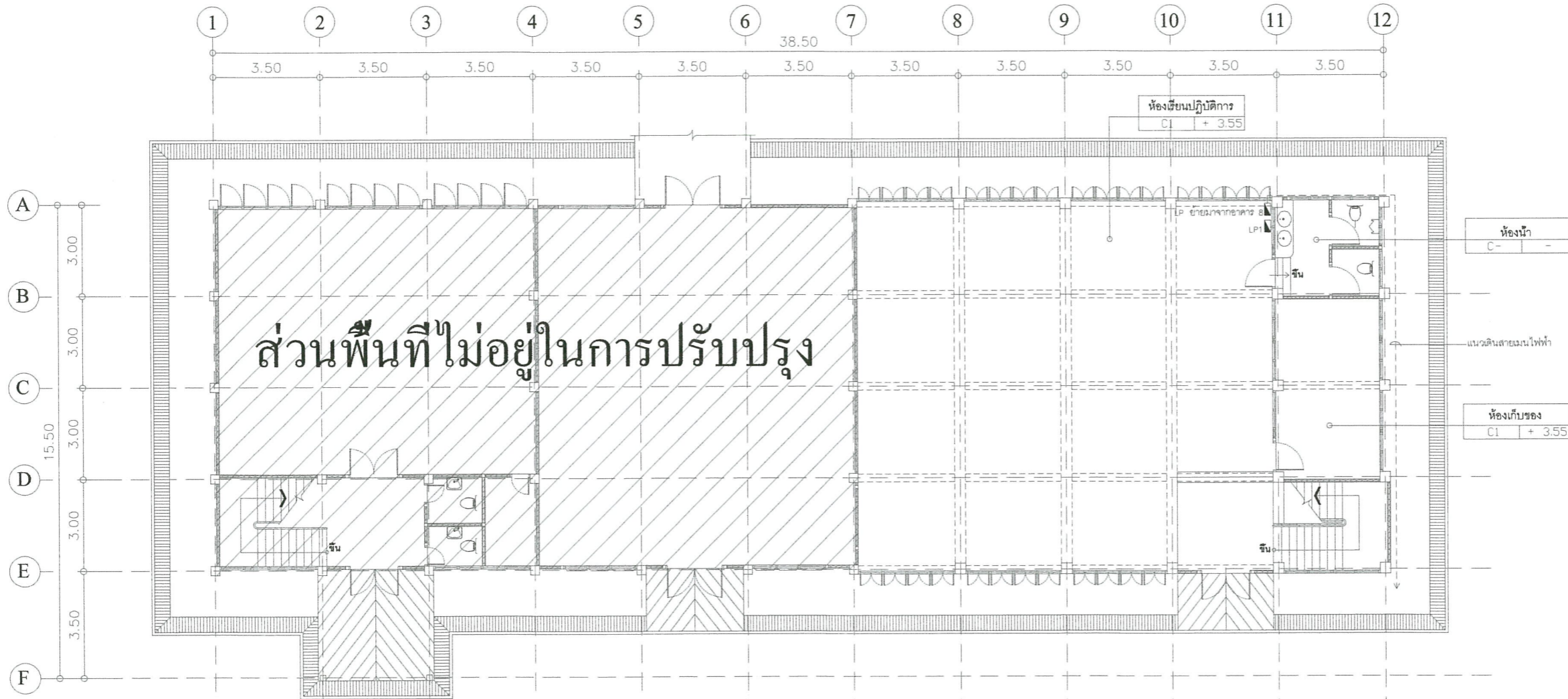
ออกแบบภูมิทัศน์
LANDSCAPE DESIGN
-

แบบแสดง
DRAWN TITLE
แบบแปลนเตรียม ชั้นที่ 1

ผู้เขียนแบบ
DRAWN BY
นาย ประเมศวร์ แก้วแสง

ผู้ตรวจแบบ
APPROVED BY
ผศ.ศุภกิจ สดสี

DWG. NO. EE-02
TOTAL 44



ส่วนพื้นที่ไม่อยู่ในการปรับปรุง

ห้องเรียนปฏิบัติการ
CI + 3.55

ห้องน้ำ
C- -

ห้องเก็บของ
CI + 3.55

- โคมไฟจุดแสงบนฝ้าเพดานชนิดฝัง (PES) 1x20 5Watt 9000K LED ขนาด 0.6x1.20 M
- โคมไฟจุดแสงบนฝ้าเพดานชนิดฝัง (PES) 2x20 5Watt 9000K LED ขนาด 0.6x1.20 M
- โคมไฟจุดแสงบนฝ้าเพดานชนิดฝัง (PES) 2x20 5Watt 9000K LED ขนาด 0.6x1.20 M
- โคมไฟ Down Light PES 9000K LED 1x9 -
- LP ช่องลม/สายเมนไฟฟ้าชนิดฝัง ยึดด้านบนยึดข้างจากขนาด 8 วัสดุใช้เหล็กชุบสังกะสีและทาสีผงสี
- LP1 สำรับโคมไฟแบบฝังรูปทรงกลมด้านหน้าของโคมไฟและระแนงซี่ซี่
- โคมไฟ 16A 250V.
- ปลั๊กไฟ 16A 250V.

- หมายเหตุ : 1. ห้องปฏิบัติการด้านอาคาร ชั้น 1
- 1.1 โคมไฟฝัง/ชุดโคมไฟทำ ไร่ของใหม่
- 1.2 สายไฟทำ/ชุดโคมไฟทำ ไร่ของใหม่
- 2. ห้องปฏิบัติการด้านอาคาร ชั้น 2
- 2.1 โคมไฟฝัง/ชุดโคมไฟทำ ไร่ของใหม่
- 2.2 สายไฟทำ/ชุดโคมไฟทำ ไร่ของใหม่

แบบแปลนเตรียม ชั้นที่ 1
มาตราส่วน 1 : 150





มหาวิทยาลัยราชภัฏพระนคร
PHRANAKHON RAJABHAT UNIVERSITY

โครงการ
PROJECT
ปรับปรุงอาคาร 7

เจ้าของโครงการ
OWNER
มหาวิทยาลัยราชภัฏพระนคร

ที่ตั้งโครงการ
LOCATION
เลขที่ 9 ถนนแจ้งวัฒนะ
แขวงอนุสาวรีย์ เขตบางเขน
กรุงเทพมหานคร

สถาปนิก
ARCHITECTS
นายมงคลรัตน์ ทัพย์จันทร์ ภ-สถ. 17783
นายภูมินันท์ เกตุแก้ว ภ-สถ. 14472

วิศวกรโครงสร้าง
STRUCTURAL ENGINEERS
นายสมประสงค์ โชคลาก ภย. 26907

วิศวกรไฟฟ้า
ELECTRICAL ENGINEER
นายเจษฎาพร เสมหา พฟก. 746

วิศวกรสุขาภิบาล
SANITARY ENGINEER
-

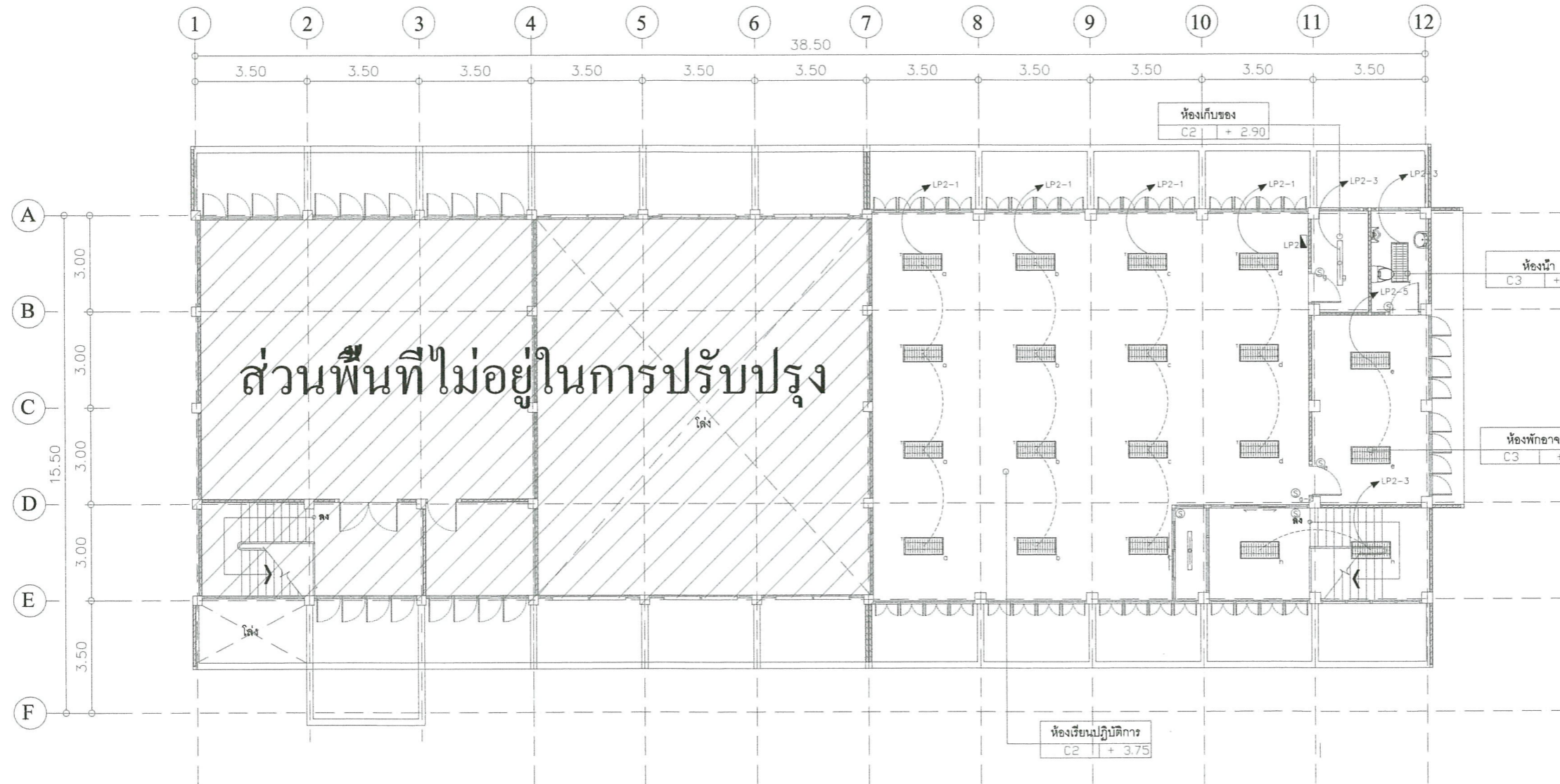
ออกแบบภูมิทัศน์
LANDSCAPE DESIGN
-

แบบแสดง
DRAWN TITLE
แบบแปลนโคมไฟฟ้าแสงสว่างชั้นที่ 2

ผู้เขียนแบบ
DRAWN BY
นาย ประเมศวร์ แก้วแสง

ผู้ตรวจแบบ
APPROVED BY
ผศ.ศุภกิจ สดดี

DWG. NO. EE-03
TOTAL 44



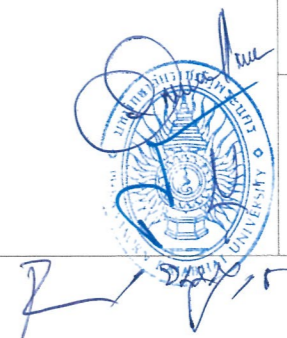
ส่วนพื้นที่ไม่อยู่ในการปรับปรุง

- โคมไฟส่องสว่างชนิดระนาบ (RFS) 1x20 5Watt 3000K LED ขนาด 0.6x1.20 ม.
- โคมไฟส่องสว่างชนิดระนาบ (RFS) 2x20 5Watt 3000K LED ขนาด 0.6x1.20 ม.
- โคมไฟส่องสว่างชนิดระนาบ (RFS) 2x20 5Watt 3000K LED ขนาด 0.6x1.20 ม.
- โคมไฟส่องสว่างชนิดระนาบ (RFS) 1x20 5Watt 3000K LED
- โคม Down Light RFS08 3000K LED 1x0.6
- LP1 ช่องลม/สายลมไฟฟ้าของลิฟต์: มีตำแหน่งติดตั้งจากอาคาร 8 มาติดตั้งที่ห้องปฏิบัติการด้านอาคาร ชั้น 1
- LP1 ช่องลม/สายลมไฟฟ้าของลิฟต์: มีตำแหน่งติดตั้งจากอาคาร 8 มาติดตั้งที่ห้องปฏิบัติการด้านอาคาร ชั้น 1
- สวิตช์ไฟฟ้า 16A 250V
- ปลั๊กไฟมาตรฐานแบบ 16A 250V

- หมายเหตุ: 1. ห้องปฏิบัติการด้านอาคาร ชั้น 1
- 1.1 โคมไฟส่องสว่างชนิดระนาบ
- 1.2 สายไฟ/ตู้ควบคุมไฟฟ้า 1 ช่องลม
- 2. ห้องปฏิบัติการด้านอาคารปรับปรุง (ชั้น 2)
- 2.1 โคมไฟ/สวิตช์ไฟฟ้า 1 ช่องลม
- 2.2 สายไฟ/ตู้ควบคุมไฟฟ้า 1 ช่องลม

แบบแปลน โคมไฟฟ้าแสงสว่างชั้นที่ 1

มาตราส่วน 1 : 150





มหาวิทยาลัยราชภัฏพระนคร
PHRANAKHON RAJABHAT UNIVERSITY

โครงการ
PROJECT
ปรับปรุงอาคาร 7

เจ้าของโครงการ
OWNER
มหาวิทยาลัยราชภัฏพระนคร

ที่ตั้งโครงการ
LOCATION
เลขที่ 9 ถนนแจ้งวัฒนะ
แขวงอนุสาวรีย์ เขตบางเขน
กรุงเทพมหานคร

สถาปนิก
ARCHITECTS
นายมงคลรัตน์ ทิพย์จันทร์ ภ-สถ. 17783
นายภูมินันท์ เกตุแก้ว ภ-สถ. 14472

วิศวกรโครงสร้าง
STRUCTURAL ENGINEERS
นายสมประสงค์ โชคลาภ ภย. 26907

วิศวกรไฟฟ้า
ELECTRICAL ENGINEER
นายเจษฎาพร เสมา พฟก. 746

วิศวกรสุขาภิบาล
SANITARY ENGINEER
-

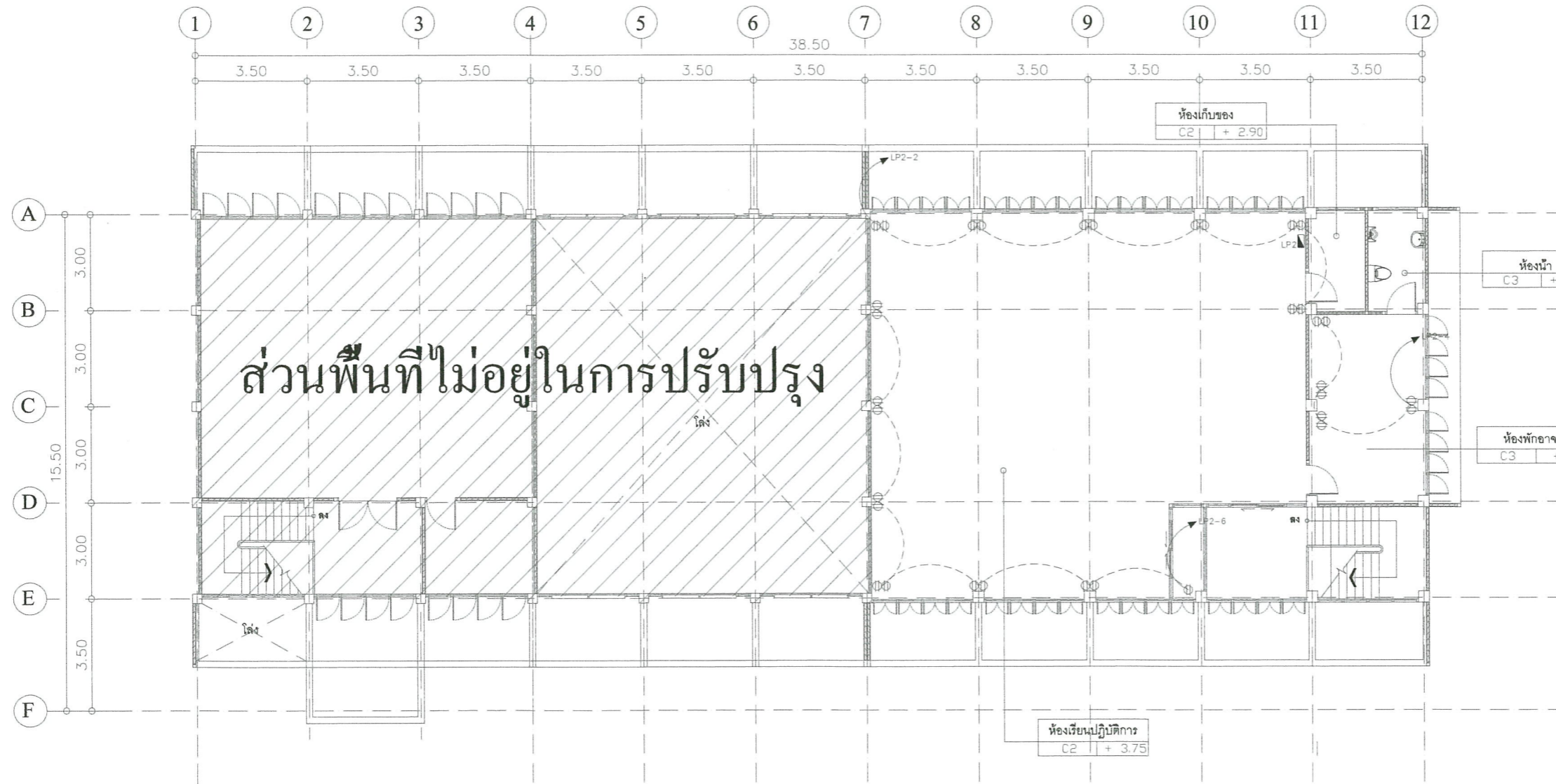
ออกแบบภูมิทัศน์
LANDSCAPE DESIGN
-

แบบแสดง
DRAWN TITLE
แบบแปลนเด้ารับ ชั้นที่ 2

ผู้เขียนแบบ
DRAWN BY
นาย ประเมศวร์ แก้วแสง

ผู้ตรวจแบบ
APPROVED BY
ผศ.ศุภกิจ สดดี

DWG. NO. EE-04
TOTAL 44



ส่วนพื้นที่ไม่อยู่ในการปรับปรุง

- 1. ห้องปฏิบัติการด้านภาษา ชั้น 1
- 1.1 โคมไฟ/ชุดควบคุมไฟฟ้า ไร้สาย
- 1.2 สายไฟ/ตู้ควบคุมไฟฟ้า ไร้สาย
- 2. ห้องปฏิบัติการด้านศิลปประดิษฐ์ (ชั้น 2)
- 2.1 โคมไฟ/ชุดควบคุมไฟฟ้า ไร้สาย
- 2.2 สายไฟ/ตู้ควบคุมไฟฟ้า ไร้สาย

แบบแปลนเด้ารับ ชั้นที่ 2

มาตราส่วน 1 : 150





มหาวิทยาลัยราชภัฏพระนคร
PHRANAKHON RAJABHAT UNIVERSITY

โครงการ
PROJECT
ปรับปรุงอาคาร 7

เจ้าของโครงการ
OWNER
มหาวิทยาลัยราชภัฏพระนคร

ที่ตั้งโครงการ
LOCATION
เลขที่ 9 ถนนแจ้งวัฒนะ
แขวงอนุสาวรีย์ เขตบางเขน
กรุงเทพมหานคร

สถาปนิก
ARCHITECTS
นายมงคลรัตน์ ทัพย์จันทร์ ภ-สถ. 17783
นายภูมินันท์ เกตุแก้ว ภ-สถ. 14472

วิศวกรโครงสร้าง
STRUCTURAL ENGINEERS
นายสมประสงค์ ไชคกลาง ภย. 26907

วิศวกรไฟฟ้า
ELECTRICAL ENGINEER
นายเชษฐาพร เสมมา พฟก. 746

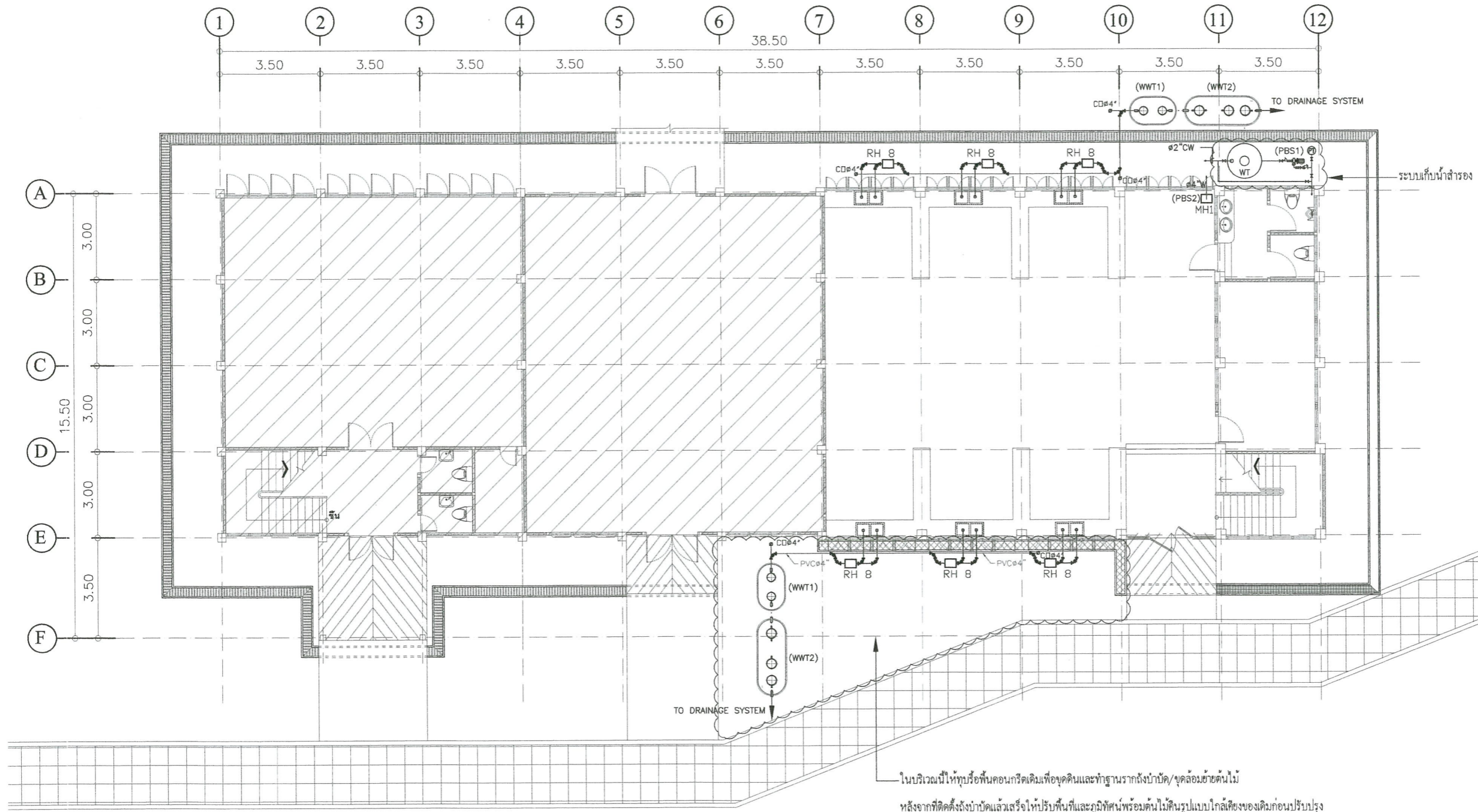
วิศวกรสุขาภิบาล
SANITARY ENGINEER

ออกแบบภูมิทัศน์
LANDSCAPE DESIGN

แบบแสดง
DRAWN TITLE
แบบแปลนสุขาภิบาลชั้นที่ 1

ผู้เขียนแบบ
DRAWN BY
นาย ปรมศวร์ แก้วแสง

ผู้ตรวจแบบ
APPROVED BY
ผศ.ศุภกิจ สดสี



- MH1 บ่อพักน้ำคูล ขนาดภายใน 80x80x80 ซม. ฝาบ่อพักน้ำสแตนเลส ขนาด 0.90x0.90 เมตร ครอบแบบชาย
- ▨ รางระบายน้ำฝนคูล 1 ขนาดภายในประมาณ 30x50 ซม. ฝาตะแกรงเหล็ก ของเก่าให้เทปูนทรายปรับระดับผสมน้ำยากันซึม ความหนาแน่นระหว่าง 5-20 ซม. พร้อมขีดเรียบ ฉาบปูนเรียบผสมน้ำยากันซึม (ผนัง)
- ▨ รางระบายน้ำฝนคูล 2 ขนาดภายใน 30x50 ซม. ฝาตะแกรงเหล็ก ทำใหม่ให้ดูแบบชาย
- WWT1 ถังดักไขมัน ครอบอะลูมิเนียมในรายการประกอบแบบ
- WWT2 ถังบำบัดน้ำเสียชนิดเติมอากาศ ครอบอะลูมิเนียมในรายการประกอบแบบ
- RH8 ถังดักไขมัน ครอบอะลูมิเนียมแบบ A-24
- WT ถังเก็บน้ำสแตนเลสขนาดไม่น้อยกว่า 2,000 ลิตร พร้อมแท่น คูล ขนาด 1.00x1.00x0.15 ม
- PBS1 ชุดเครื่องสูบน้ำเพิ่มแรงดันพร้อมอุปกรณ์ประกอบ ตู้ควบคุมระบบและต่อเชื่อมระบบ (BOOSTER PUMP) ครอบอะลูมิเนียมในรายการประกอบแบบ
- PBS2 ชุดเครื่องสูบน้ำ (Sump Pit) พร้อมอุปกรณ์ประกอบ ตู้ควบคุมระบบ (Flow rate 100 L/m. Head 10 m.TDH For Emergency Drainage) ครอบอะลูมิเนียมในรายการประกอบแบบ

แบบแปลนสุขาภิบาลชั้นที่ 1

มาตราส่วน

1:150

DWG. NO.

SN-01

TOTAL

44





มหาวิทยาลัยราชภัฏพระนคร
PHRANAKHON RAJABHAT UNIVERSITY

โครงการ
PROJECT
ปรับปรุงอาคาร 7

เจ้าของโครงการ
OWNER
มหาวิทยาลัยราชภัฏพระนคร

ที่ตั้งโครงการ
LOCATION
เลขที่ 9 ถนนแจ้งวัฒนะ
แขวงอนุสาวรีย์ เขตบางเขน
กรุงเทพมหานคร

สถาปนิก
ARCHITECTS
นายมงคลรัตน์ ทัพย์จันทร์ ภ-สถ. 17783
นายภูมิพันธ์ เกตุแก้ว ภ-สถ. 14472

วิศวกรโครงสร้าง
STRUCTURAL ENGINEERS
นายสมประสงค์ โชคลาก ภย. 26907

วิศวกรไฟฟ้า
ELECTRICAL ENGINEER
นายเจษฎาพร เสมา พฟก. 746

วิศวกรสุขาภิบาล
SANITARY ENGINEER

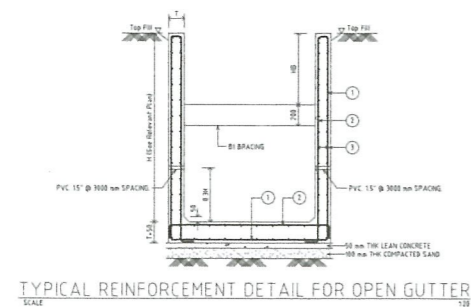
ออกแบบภูมิทัศน์
LANDSCAPE DESIGN

แบบแสดง
DRAWN TITLE
แบบขยายทั่วไป

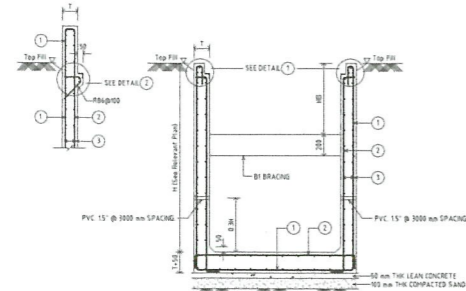
ผู้เขียนแบบ
DRAWN BY
นาย ประเมศวร์ แก้วแสง

ผู้ตรวจแบบ
APPROVED BY
ผศ.ศุภกิจ สดสี

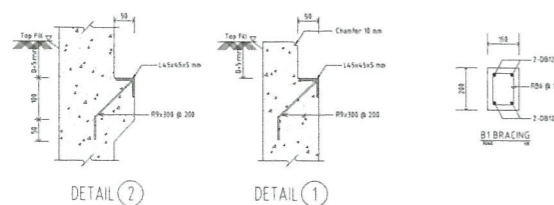
DWG. NO. SN-02 TOTAL 44



TYPICAL REINFORCEMENT DETAIL FOR OPEN GUTTER



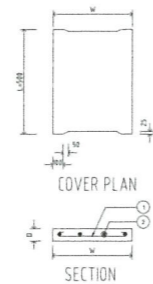
TYPICAL REINFORCEMENT DETAIL FOR GUTTER W/COVER



REINFORCEMENT AND BEAM B1 SCHEDULE FOR GUTTER

H (mm)	T (mm)	REINFORCING STEEL			B1 BRACING SPACING
		①	②	③	
200-300	100	R9@200	R9@200	R9@250	B1 Not Need
300-400	100	R9@175	R9@200	R9@250	B1 Not Need
400-500	100	R9@150	R9@200	R9@250	B1 Not Need
500-600	100	R9@125	R9@200	R9@250	B1@500
600-700	100	R9@100	R9@200	R9@250	B1@400

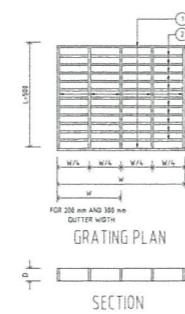
REMARK: 1 THIS SCHEDULE SHALL ALSO APPLY FOR THE CLOSED WALL AT END OF GUTTER, UNLESS NOTE OTHERWISE.
2 THIS SCHEDULE SHALL APPLY CORRESPOND TO WALL THICKNESS 'T' AS SHOWN ON THE RELEVANT DRAWINGS. IF PILES PORTLY FOR SELECT REINFORCEMENT.
3 IN CASE OF THE DRAWING DOESN'T SPECIFY WALL THICKNESS 'T' THEN ITS 'T' COULD BE CALCULATED FROM GUTTER'S DEPTH 'H' RESPECTIVELY.



REINFORCEMENT SCHEDULE FOR COVER

WIDTH OF GUTTER (mm)	W (SEE NOTE-1) (mm)	L (mm)	REINFORCING STEEL	
			①	②
200	205	100	4-R9@12	3-R9@12
300	305	110	4-R9@12	4-R9@12
400	405	110	7-R9@12	4-R9@12
500	505	110	8-R9@12	4-R9@12
600	605	110	9-R9@12	4-R9@12

NOTE-1: COVER WITH 'W' ONLY ADAPT FOR BOTH SIDES CHAIRLE DETAIL-1. ON ANOTHER OF CHAIRLE DETAIL CASE SHALL BE CALCULATED AS 'CLEAR SPAN WITH 10mm'

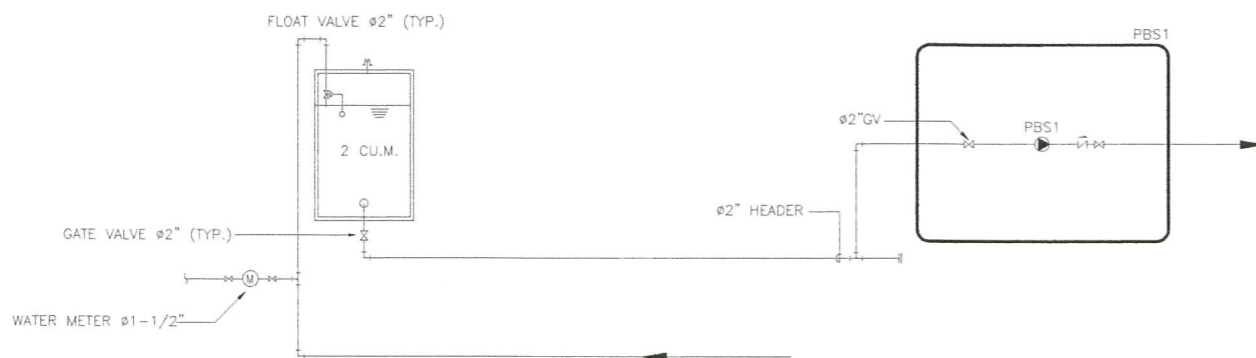


DIMENSION OF STEEL GRATING

WIDTH OF GUTTER (mm)	W (SEE NOTE-1) (mm)	STEEL BAR	
		①	②
200	205	F8 4x8 @44x40	F8 4x4.5 @50 MAX
300	305	F8 4x8 @44x40	F8 4x4.5 @50 MAX
400	405	F8 6x12 @48x40	F8 6x4 @50 MAX
500	505	F8 6x12 @48x40	F8 6x4 @50 MAX
600	605	F8 6x12 @48x40	F8 6x4 @50 MAX

REMARK: ALL STEEL GRATING SHALL BE HOT DIP GALVANIZED FOR ALL APPLICATION AS WELL AS JOINTS WILL BE FLEET WELDED THICK ALL AROUND.

แบบขยาย รางระบายน้ำฝนคสล. 2 ขนาดภายใน 30x50 ซม. ฝ้าตระแกรงเหล็ก ทำใหม่



แบบขยาย ระบบเก็บน้ำสำรอง ทำใหม่